

## Instalacijski prekidači ETIMAT

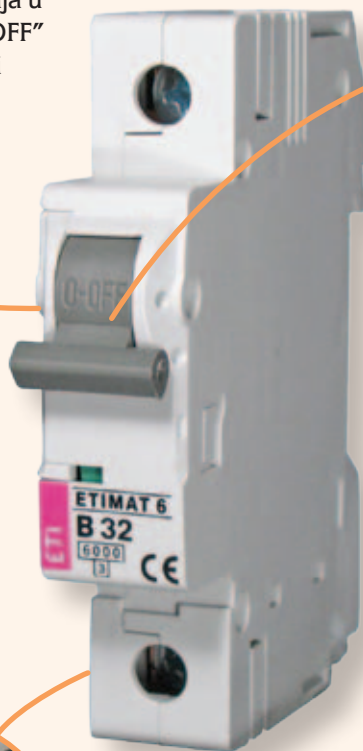
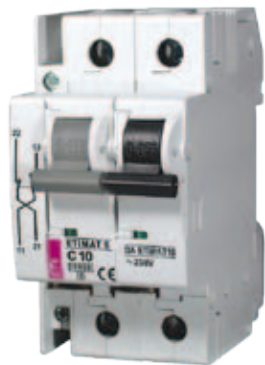


→ Mogućnost plombiranja u "ON" ili "OFF" poziciji



→ Oznaka "ON/OFF" na dugmetu za uključivanje

→ mogućnost prigrade pomoćnih aparata (pomoćna sklopka, daljinski okidač na radnu struju)

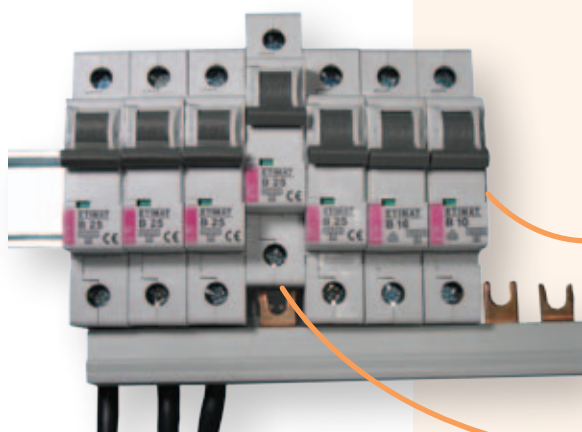


→ Bolja zaštita priključnih stezaljki od dodira



→ Svaki je proizvod označen EAN kodom

→ Mogućnost dvostrukog priključenja



→ Novi način pričvršćivanja na noseću letvu koja omogućava jednostavnu zamjenu

## Instalacijski prekidači

## Instalacijski prekidač ETIMAT 6

Nazivna kratkospojna moć  
**6 kA**Nazivna struja  
**0,5 - 63 A**Karakteristika okidanja  
**B, C, D**

## 1-polni

$I_n$ [A]	$U_n$ [V]	šifra B	šifra C	šifra D	težina [g]	pakiranje [kom]
0,5	230/400	/	002141501	002161501	115	12/108
1	230/400	/	002141504	002161504	115	12/108
1,6	230/400	/	002141507	002161507	115	12/108
2	230/400	/	002141508	002161508	115	12/108
4	230/400	/	002141510	002161510	115	12/108
6	230/400	002111512	002141512	002161512	112	12/108
10	230/400	002111514	002141514	002161514	112	12/108
13	230/400	002111515	002141515	002161515	112	12/108
16	230/400	002111516	002141516	002161516	112	12/108
20	230/400	002111517	002141517	002161517	112	12/108
25	230/400	002111518	002141518	002161518	112	12/108
32	230/400	002111519	002141519	002161519	112	12/108
40	230/400	002111520	002141520	002161520	112	12/108
50	230/400	002111521	002141521	002161521	123	12/108
63	230/400	002111522	002141522	002161522	123	12/108



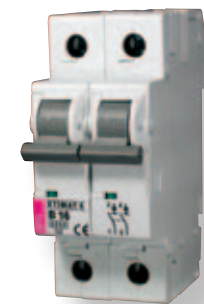
## 1-polni + N

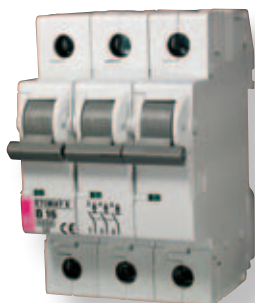
$I_n$ [A]	$U_n$ [V]	šifra B	šifra C	šifra D	težina [g]	pakiranje [kom]
0,5	230	/	002142501	002162501	232	6/54
1	230	/	002142504	002162504	232	6/54
1,6	230	/	002142507	002162507	232	6/54
2	230	/	002142508	002162508	232	6/54
4	230	/	002142510	002162510	232	6/54
6	230	002112512	002142512	002162512	227	6/54
10	230	002112514	002142514	002162514	227	6/54
13	230	002112515	002142515	002162515	227	6/54
16	230	002112516	002142516	002162516	227	6/54
20	230	002112517	002142517	002162517	227	6/54
25	230	002112518	002142518	002162518	227	6/54
32	230	002112519	002142519	002162519	227	6/54
40	230	002112520	002142520	002162520	227	6/54
50	230	002112521	002142521	002162521	245	6/54
63	230	002112522	002142522	002162522	245	6/54



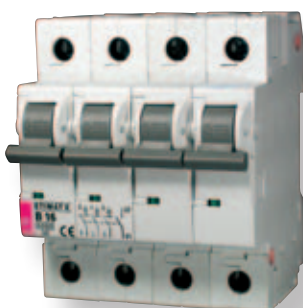
## 2-polni

$I_n$ [A]	$U_n$ [V]	šifra B	šifra C	šifra D	težina [g]	pakiranje [kom]
0,5	400	/	002143501	002163501	232	6/54
1	400	/	002143504	002163504	232	6/54
1,6	400	/	002143507	002163507	232	6/54
2	400	/	002143508	002163508	232	6/54
4	400	/	002143510	002163510	232	6/54
6	400	002113512	002143512	002163512	227	6/54
10	400	002113514	002143514	002163514	227	6/54
13	400	002113515	002143515	002163515	227	6/54
16	400	002113516	002143516	002163516	227	6/54
20	400	002113517	002143517	002163517	227	6/54
25	400	002113518	002143518	002163518	227	6/54
32	400	002113519	002143519	002163519	227	6/54
40	400	002113520	002143520	002163520	227	6/54
50	400	002113521	002143521	002163521	245	6/54
63	400	002113522	002143522	002163522	245	6/54



**3-polni**

$I_n$ [A]	$U_n$ [V]	šifra B	šifra C	šifra D	težina [g]	pakiranje [kom]
0,5	400	/	002145501	002164501	354	4/36
1	400	/	002145504	002164504	354	4/36
1,6	400	/	002145507	002164507	354	4/36
2	400	/	002145508	002164508	354	4/36
4	400	/	002145510	002164510	354	4/36
6	400	002115512	002145512	002164512	345	4/36
10	400	002115514	002145514	002164514	345	4/36
13	400	002115515	002145515	002164515	345	4/36
16	400	002115516	002145516	002164516	345	4/36
20	400	002115517	002145517	002164517	345	4/36
25	400	002115518	002145518	002164518	345	4/36
32	400	002115519	002145519	002164519	345	4/36
40	400	002115520	002145520	002164520	345	4/36
50	400	002115521	002145521	002164521	372	4/36
63	400	002115522	002145522	002164522	372	4/36

**3-polni + N**

$I_n$ [A]	$U_n$ [V]	šifra B	šifra C	šifra D	težina [g]	pakiranje [kom]
0,5	400	/	002146501	002165501	469	3/27
1	400	/	002146504	002165504	469	3/27
1,6	400	/	002146507	002165507	469	3/27
2	400	/	002146508	002165508	469	3/27
4	400	/	002146510	002165510	469	3/27
6	400	002116512	002146512	002165512	459	3/27
10	400	002116514	002146514	002165514	459	3/27
13	400	002116515	002146515	002165515	459	3/27
16	400	002116516	002146516	002165516	459	3/27
20	400	002116517	002146517	002165517	459	3/27
25	400	002116518	002146518	002165518	459	3/27
32	400	002116519	002146519	002165519	459	3/27
40	400	002116520	002146520	002165520	459	3/27
50	400	002116521	002146521	002165521	493	3/27
63	400	002116522	002146522	002165522	493	3/27

## Instalacijski prekidači

## Instalacijski prekidač ETIMAT 1N

Nazivna kratkospojna moć  
**6 kA**Nazivna struja  
**6 - 32 A**Karakteristika okidanja  
**B, C**

## ETIMAT 1N

I <sub>n</sub> [A]	šifra B	šifra C	pakiranje [kom]
6	002191101	002191121	12/108
10	002191102	002191122	12/108
13	002191103	002191123	12/108
16	002191104	002191124	12/108
20	002191105	002191125	12/108
25	002191106	002191126	12/108
32	002191107	002191127	12/108

## Opis:

Automatski prekidač ETIMAT 1N je aparat koji ima jedan zaštićeni pol, a rasklapa i nulti pol.

## Prednosti:

- u jednom modulu
- mogućnost plomiranja
- indikacija stanja kontakata
- nov način pričvršćivanja na noseću letvu koji omogućava jednostavnu zamjenu



## Pribor za ETIMAT 6

Pomoćna sklopka PS ETIMAT služi za daljinsko javljanje o stanju instalacijskog prekidača. Moguće ga je naknadno prigraditi instalacijskom prekidaču. Priključne stezaljke zaštićene su od dodira. Vanjske dimenzije odgovaraju instalacijskom prekidaču ETIMAT. Ugradna širina je polovina širine modula (9mm). Kod montaže mora biti automatski prekidač u isklopljenom stanju.

## Pomoćna sklopka PS ETIMAT

šifra	tip	kontakti	težina [g]	pakiranje [kom]
002159031	PS ETIMAT 10 - MD	NO + NC	35	1/12
002159032	PS ETIMAT 10 - M	1 x NC	30	1/12
002159033	PS ETIMAT 10 - D	1 x NO	30	1/12

Okidački sklop na radnu struju DA ETIMAT treba prigraditi sa desne strane automatskom prekidaču ETIMAT, čime je omogućeno daljinsko isklapanje automatskog prekidača. Dimenzioniran je jednako kao automatski prekidač ETIMAT.

## Daljinski okidač na radnu struju DA ETIMAT

	šifra	težina [g]	pakiranje [kom]
DA ETIMAT 10 230 V AC/DC	002159301	110	1/54
DA ETIMAT 10 48 V AC/DC	002159311	110	1/54
DA ETIMAT 10 24V AC/DC	002159312	110	1/54

## Plombirni umetak ETIMAT

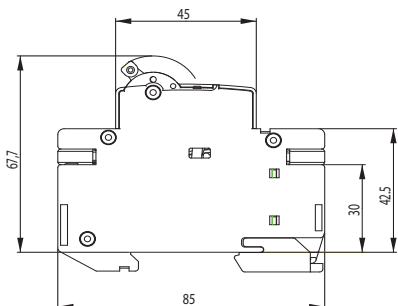
šifra	težina [g]	pakiranje [kom]
002159041	2	12

## Prozorčić za označavanje ETIMAT

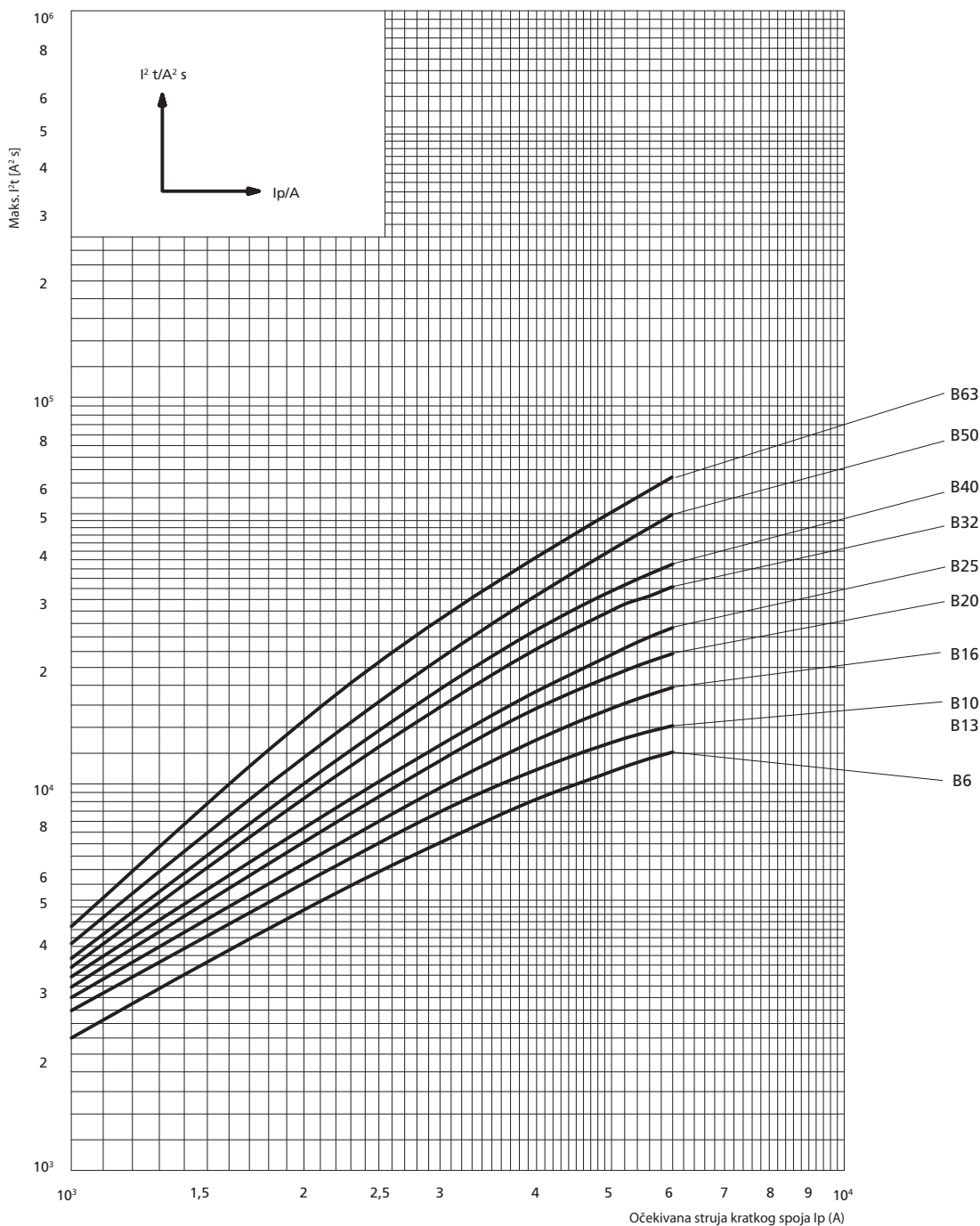
šifra	pakiranje [kom]
002159051	12



Instalacijski prekidač ETIMAT 6



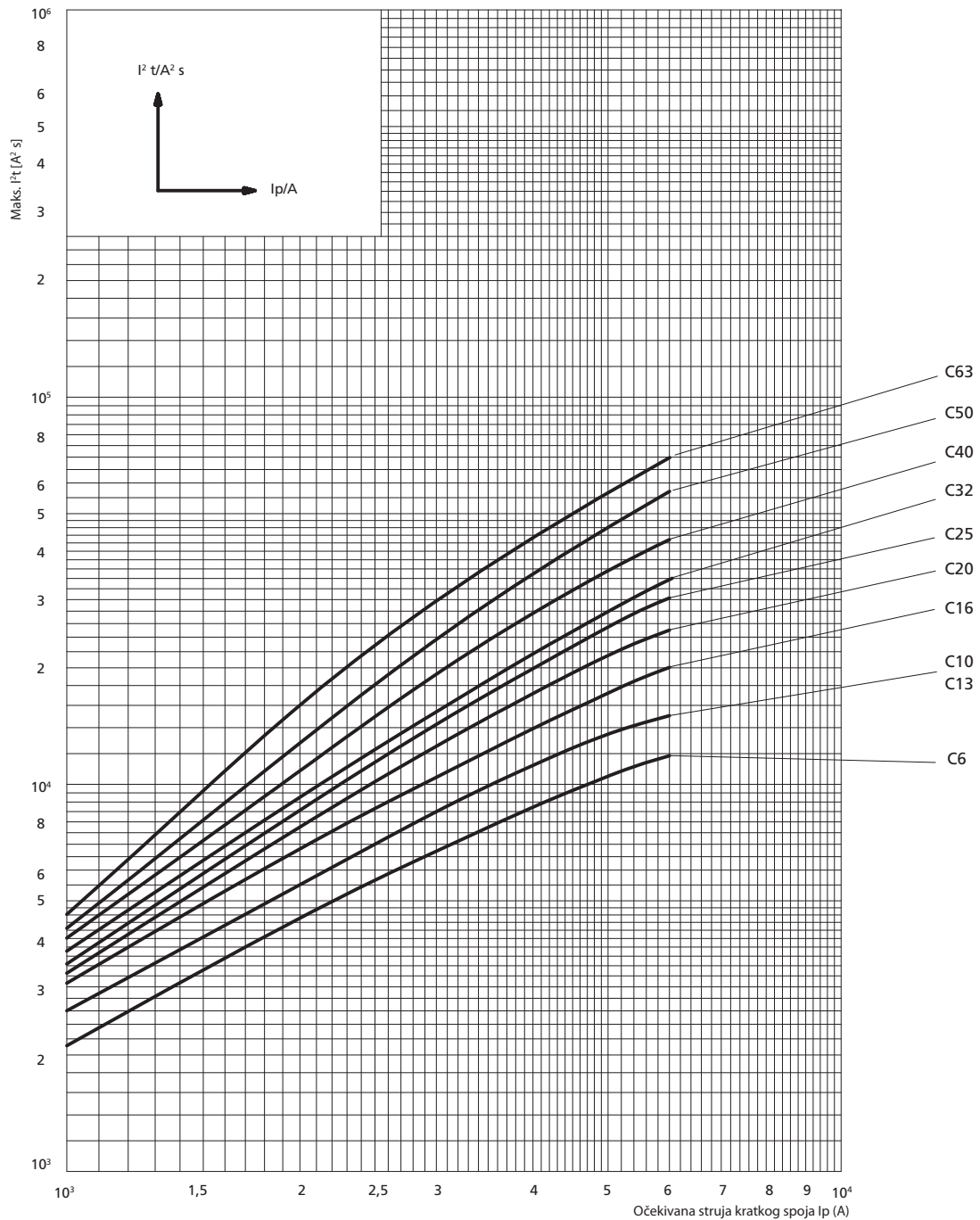
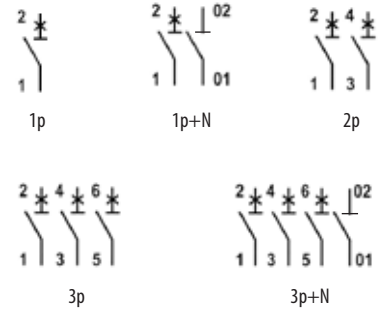
Tehnički podaci	
Nazivni napon	230/400 V AC, max. 60 V DC
Nazivna struja	B:6-63A, C:0.5-63A, D:0.5-63A
Nazivna frekvencija	50/60 Hz
Nazivna kratkospojna moć	6 kA
Klasa selektivnosti	3; B, C
Karakteristika okidanja	B, C, D
Priključna stezaljka	1 – 25 mm <sup>2</sup> , max. 3 Nm
Ugradna širina	18 mm/pol
Montaža na letvu	EN 60715 (EN 50022)
Mogućnost plombiranja	ON / OFF
Električna trajnost (op. c.)	4.000
Mehanička trajnost (op. c.)	10.000
Prenaponska kategorija	III
Standardi	IEC 60898, EN 60898



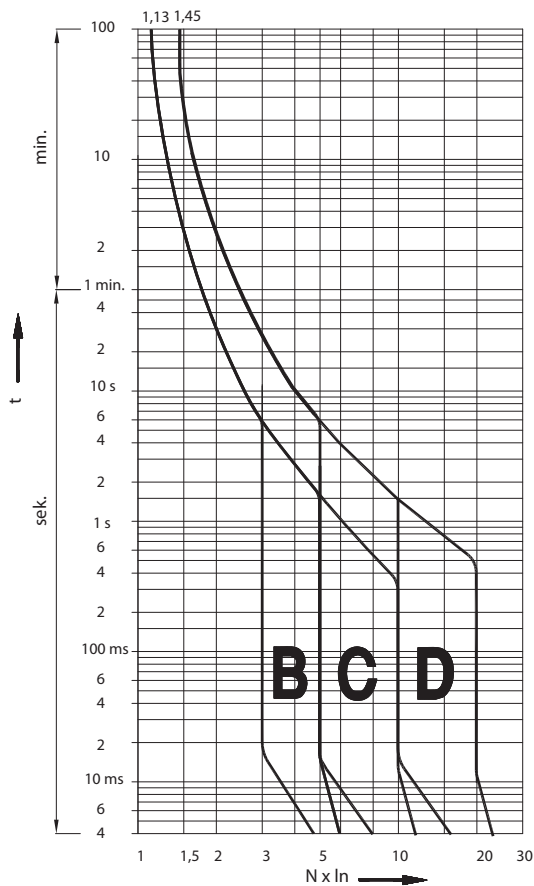
Tehnički podaci

Karakteristika okidanja

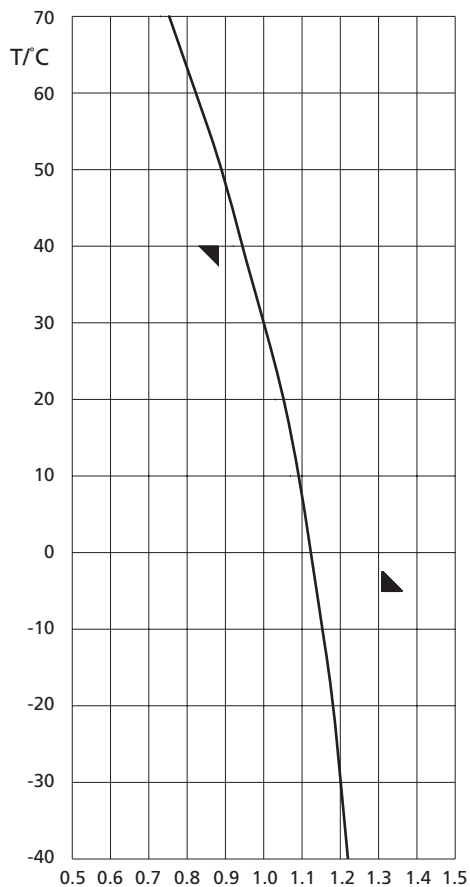
Karakteristika	Ispitna struja	Vrijeme okidanja	Rezultat
B, C, D	$1,13 I_n$	$t \geq 3600 \text{ s}$	Ne okida
B, C, D	$1,45 I_n$	$t < 3600 \text{ s}$	Okida
B, C, D	$2,55 I_n$	$1 \text{ s} < t < 60 \text{ s}$	Okida
B	$3,00 I_n$	$t \leq 0,1 \text{ s}$	Ne okida
C	$5,00 I_n$	$t \leq 0,1 \text{ s}$	Ne okida
D	$10,00 I_n$	$t \leq 0,1 \text{ s}$	Ne okida
B	$5,00 I_n$	$t < 0,1 \text{ s}$	Okida
C	$10,00 I_n$	$t < 0,1 \text{ s}$	Okida
D	$20,00 I_n$	$t < 0,1 \text{ s}$	Okida



I/t karakteristike kod 50 i 60Hz



Uticaj temperature okoline na karakteristike okidanja



I <sub>n</sub> [A]	Temperatura okoline T/°C												
	-40	-30	-20	-10	0	10	20	30	40	50	60	70	
0,5	0,61	0,6	0,59	0,57	0,56	0,54	0,52	0,5	0,47	0,44	0,41	0,38	
1	1,22	1,2	1,18	1,15	1,12	1,09	1,05	1	0,94	0,88	0,82	0,75	
1,6	1,95	1,92	1,89	1,84	1,79	1,74	1,68	1,6	1,51	1,42	1,32	1,2	
2	2,44	2,4	2,36	2,30	2,24	2,18	2,1	2	1,88	1,77	1,65	1,5	
4	4,88	4,8	4,72	4,61	4,49	4,36	4,20	4	3,77	3,55	3,29	3	
6	7,32	7,2	7,09	6,91	6,73	6,54	6,31	6	5,66	5,33	4,94	4,5	
10	12,2	12	11,8	11,5	11,2	10,9	10,5	10	9,44	8,89	8,23	7,5	
13	15,9	15,6	15,4	14,9	14,5	14,1	13,6	13	12,2	11,5	10,7	9,75	
16	19,5	19,2	18,9	18,4	17,9	17,4	16,8	16	15,1	14,2	13,2	12	
20	24,4	24	23,6	23	22,4	21,8	21	21	18,8	17,7	16,5	15	
25	30,5	30	2,5	28,8	28	27,2	26,3	25	23,6	22,2	20,6	18,8	
32	39	38,4	37,8	36,9	35,9	34,9	33,6	32	30,2	28,4	26,3	24	
40	48,8	48	47,8	46,1	44,9	43,6	42	40	37,7	35,5	32,9	30	
50	61	60	59,1	57,6	56,1	54,5	52,6	50	47,2	44,4	41,2	37,5	
63	76,9	75,6	74,4	72,6	70,7	68,7	66,2	63	59,4	56	51,9	47,3	

Korekcionni faktor je validan za struje sa vremenom preko 30 s  
 I(x°C) - Ispitna struja na temperaturi okoline x  
 I(30°C) - Ispitna struja na temperaturi okoline od 30°C

$$k = \frac{I(x^\circ\text{C})}{I(30^\circ\text{C})}$$



## Tehnički podaci

## Otpornost i gubitak snage

karakteristika	$I_n$ [A]	R [mΩ]	P [w]
C, D	0,5	4500	1,12
	1	1800	1,80
	1,6	450	1,15
	2	280	1,08
	4	110	1,70
B, C, D	6	29	1,08
	10	13	1,30
	13	11,6	2,00
	16	9,0	2,30
	20	5,3	2,00
	25	4,1	2,50
	32	2,6	2,70
	40	1,96	3,20
	50	1,5	4,00
63	1,15	4,80	

## Selektivnost do očekivane struje kratkog spoja [kA]

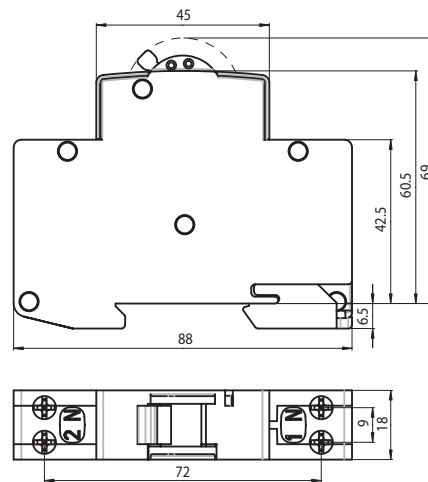
ETIMAT	gG NV											
	20	25	32	35	40	50	63	80	6,00	125	160	
B 6	0,5	0,78	1,2	1,4	1,7	2,4	4,6	6,0	6,0	6,0	6,0	
B 10/13	0,45	0,65	1,1	1,3	1,6	2,2	4,0	6,0	6,0	6,0	6,0	
B 16		0,55	1,0	1,2	1,5	2,0	3,6	5,5	6,0	6,0	6,0	
B 20			0,85	1,2	1,5	1,8	3,1	4,6	6,0	6,0	6,0	
B 25				1,1	1,4	1,7	2,9	4,0	6,0	6,0	6,0	
B 32					1,3	1,6	2,5	3,4	5,5	6,0	6,0	
B 40						1,5	2,2	3,1	4,9	6,0	6,0	
B 50							2,1	2,9	4,0	6,0	6,0	
B 63								2,5	3,3	5,1	6,0	

ETIMAT	gG NV											
	20	25	32	35	40	50	63	80	6,00	125	160	
C, D 6	0,52	0,82	1,3	1,5	2,0	2,7	5,1	6,0	6,0	6,0	6,0	
C, D 10/13	0,47	0,70	1,1	1,4	1,8	2,3	4,0	6,0	6,0	6,0	6,0	
C, D 16		0,61	0,92	1,2	1,5	1,9	3,2	5,0	6,0	6,0	6,0	
C, D 20			0,90	1,1	1,4	1,7	2,9	4,2	6,0	6,0	6,0	
C, D 25				1,0	1,3	1,6	2,7	3,9	6,0	6,0	6,0	
C, D 32					1,2	1,5	2,3	3,4	5,2	6,0	6,0	
C, D 40						1,4	2,1	3,0	4,6	6,0	6,0	
C, D 50							2,0	2,7	3,8	6,0	6,0	
C, D 63								2,3	3,2	5,5	6,0	

## Instalacijski prekidač ETIMAT 1N

## Tehnički podaci

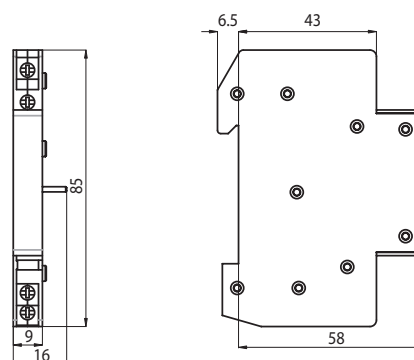
Nazivni napon $U_n$	230 V AC
Nazivna struja $I_n$	6-32 A
Nazivna frekvencija $f_n$	50/60Hz
Nazivna kratkospojna moć	6.000 A
Predosigurač	100 A gG
Karakteristika okidanja	B, C
Prenaponska kategorija	III
Klasa selektivnosti	3
Priključna stezaljka	1-10mm <sup>2</sup> , max. 1,5Nm
Ugradna širina	18mm
Standard	IEC 60898, EN 60898



## Pomoćna sklopka PS ETIMAT 10

## Tehnički podaci

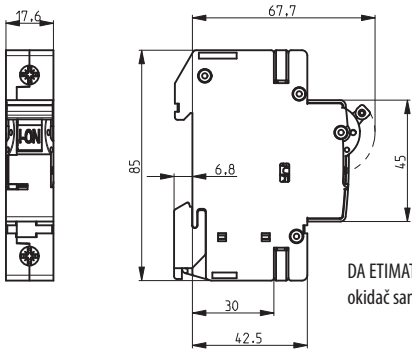
Nazivna struja	6A (230V AC), 1A (110V DC), 0,5A (220V DC)
Priključne stezaljke	1-4mm <sup>2</sup>
Kontakti	1 xb-kontakt (NC) 1 xa-kontakt (NO)
Uvjetna kratkospojna moć	1 kA s predosiguračem 20 A
Standard	EN-62019



PS ETIMAT je pomoćna sklopka samo za ETIMAT 6.



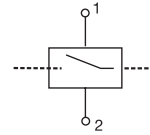
## Daljinski okidač na radnu struju DA ETIMAT



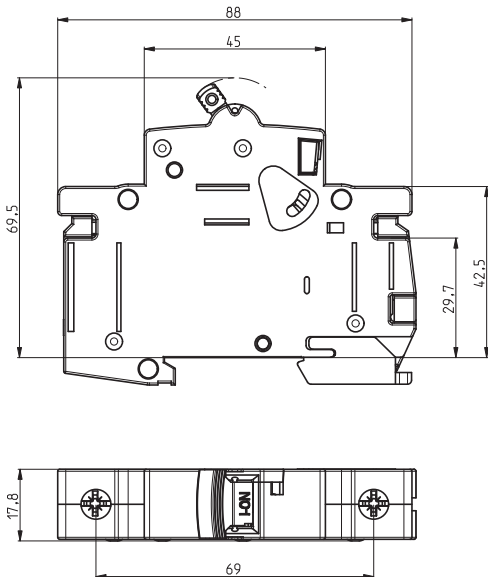
DA ETIMAT je daljinski okidač samo za ETIMAT 6.

### Tehnički podaci

Nazivni napon	24V AC/DC, 48V AC/DC, 230V AC/DC
Nazivna frekvencija	50/60Hz
Maks. uklopna struja	3,6 A
Ugradna širina	18mm
Montaža na letvu	EN 60715 (EN 50022)

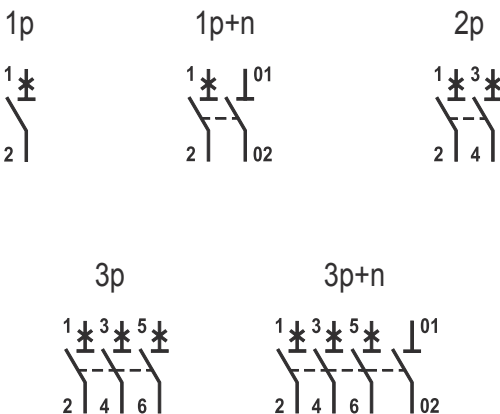


## Instalacijski prekidač ETIMAT P10



### Tehnički podaci

Nazivni napon	230V (1p+N), 230/400V (1p), 400V
Nazivna struja	B:6-63A, C:0.5-63A, D:0.5-32A, K:0.5-32A
Nazivna frekvencija	50/60Hz
Otpornost na udarce	30g.min. 2 shocks, t = 13ms
Nazivna kratkospojna moć	10 kA
Klasa selektivnosti	3; B,C
Karakteristika okidanja	B, C, D, K
Predosigurač	100A gG
Klasa zaštite	IP 20 (IP 40)
Priključna stezaljka	1-25mm <sup>2</sup> , max. 2Nm
Mehanička izdržljivost	20000 op.c.
Električna izdržljivost	20000 op.c. (I <sub>n</sub> ≤ 32A), 10000 op.c. (I <sub>n</sub> > 32A)
Temperatura okoline	max. -25°C ... +55°C
Temperatura skladištenja	max. -40°C ... +70°C
Ugradna širina	18 mm/pol
Klasa izolacije	B
Prenaponska kategorija	III
Montaža na letvu	EN 60715
Mogućnost plombiranja	✓
Poklopac stezaljki	✓
Brava	✓
Standardi	EN 60898, IEC 60898, EN 60947-2



### Karakteristika okidanja

Karakteristika	Ispitna struja	Vrijeme okidanja	Rezultat
B, C, D	1,13 I <sub>n</sub>	t ≥ 3600 s	Ne okida
B, C, D	1,45 I <sub>n</sub>	t < 3600 s	Okida
B, C, D	2,55 I <sub>n</sub>	1s < t < 60 s	Okida
B	3,00 I <sub>n</sub>	t ≤ 0,1 s	Ne okida
C	5,00 I <sub>n</sub>	t ≤ 0,1 s	Ne okida
D	10,00 I <sub>n</sub>	t ≤ 0,1 s	Ne okida
B	5,00 I <sub>n</sub>	t < 0,1 s	Okida
C	10,00 I <sub>n</sub>	t < 0,1 s	Okida
D	20,00 I <sub>n</sub>	t < 0,1 s	Okida
K	1,05 I <sub>n</sub>	t > 7200 s	Ne okida
K	1,20 I <sub>n</sub>	t < 7200 s	Okida
K	8,00 I <sub>n</sub>	t ≤ 0,2 s	Ne okida
K	12,00 I <sub>n</sub>	t < 0,2 s	Okida