

01 Mali razvodni ormari

cosmos / golf / golf multimedija / volta / volta multimedija / volta.hybrid / mini gamma / vector IP65



14

02 Razvodni ormari

univers N / univers sa multimedijalnim poljem / univers P/Ž / orion.tech / orion plus / orion.inox / quadro5 / quadro plus / FK ormari



48

03 Modularna oprema 0,5 do 125A

Automatski osigurači 6kA / Automatski osigurači 10kA / Automatski osigurači 15kA / FID sklopke / Motorne zaštitne sklopke / Odvodnici prenapona / Nosači cilindričnih osigurača / Fotonaponski uređaji / EZN osigurači



128

04 LED signalizacija, upravljanje i nadzor

Prekidači na DIN šinu / Tasteri i tasterski prekidači / LED svjetlosni signalizatori / Preklopke / Okretne preklopke / Transformatori, zvona i zujalice / Kompaktna svjetiljka / Kontaktteri / Instalacioni releji / Impulsni releji / Interface releji



162

05 Glavne sklopke 16 do 1600A

Učinski prekidači x160 / Učinski prekidači x250 / Učinski prekidači h400-h630 / Učinski prekidači h1000 / Učinski prekidači h1600 / Rastavni prekidači / Preklopne sklopke / Automatske preklopke / Automatske motorne preklopke / NH rastavljači / Nožasti osigurači



180

06 Brojila

Direktna brojila / Multifunkcijski mjerni uređaji / Transformatori / Releji za nadzor mreže



214

07 Uređaji za uštedu energije

Senzori pokreta IP55 / Senzori pokreta i prisustva / Senzori pokreta sa LED reflektorom / LED reflektori sa i bez senzora pokreta / Senzori prisustva / Satni mehanizmi / Sumračni prekidači / Stubišni automati / Vremenski releji / Dimeri / Termostati



230

08 Priključna tehnika

Šine za faze / Priključne klemne / Glavne priključne klemne / Glavne razdjelne klemne / Distributivni blokovi / Sabirne klemne i sabirnice / Klemni blokovi QuickConnect / Redne stezaljke



262

09 Punjači za električna vozila

witty.home / witty.park



282

Mali razvodni ormari

Prema vašim potrebama

Bez obzira na to da li je vaš izbor nadgradna, ugradna ili verzija za ugradnju u rigips - razvodni ormar volta – odgovara svakom zahtjevu.

Iako nudi prostor za do 60 modula, ipak ima dovoljno mjesta za ožičavanje na vrhu, na dnu, sa lijeve ili desne strane. Dostupan je i u multimedijalnoj izvedbi. Za okruženja koja zahtjevaju proizvod koji je visoko otporan na nečistoće i vlagu, nadgradni vektor model sa IP65 zaštitom je savršen izbor.



01

Str.

cosmos - razvodni ormari	16
golf - P/Ž i N/Ž	18
golf multimedija	22
volta - mali razvodni ormari, IP30, za P/Ž, N/Ž i montažu u šuplji zid Š/Z	26
volta multimedija - mali razvodni ormari IP30	30
volta.hybrid - 2 u 1	34
mini gamma	38
vector IP54/65 - mali razvodni ormari	39

Ugradni i nadgradni cosmos mini ormari

Jer jednostavnost može ići ruku pod ruku sa funkcionalnošću. Cosmos razvodni ormari u potpunosti zadovoljavaju vaše potrebe za jednostavnom montažom, brzim i sigurnim ožičenjem s elegantnom estetikom koja se u potpunosti usklađuje sa svakim stilom i okruženjem.

Karakteristike

- materijal: polistiren (PS)
- od 1 do 2 reda, 1 do 24 modula
- Nazivna struja 63A
- Zaštita IP30 / IK07 bez vrata, IP40 / IK07 sa vratima
- Boja RAL 9010
- Zaštitna klasa II

Standard: IEC EN 61 439-3

- Samogasivi materijal na 650°C u skladu sa IEC EN 60 695-2-10 i IEC EN 60 695-2-11

► Dimenzije i karakteristike ormara u tehničkim informacijama na stranama 40-41.



VR118TD

cosmos P/Ž - prozirna vrata

Karakteristike

- uključuje sabirnicu i prozirna vrata

Redova	Modula	Dimenzije Š x V x D (mm)	Pak.	Šifra
1	8	205 x 175 x 72	1	VR108TD
	12	277 x 195 x 72	1	VR112TD
	18	385 x 195 x 72	1	VR118TD
2	24	277 x 320 x 72	1	VR212TD



VR212PD

cosmos P/Ž - bijela vrata

Karakteristike:

- uključuje sabirnicu i bijela vrata

Redova	Modula	Dimenzije Š x V x D (mm)	Pak.	Šifra
1	8	205 x 175 x 72	1	VR108PD
	12	277 x 195 x 72	1	VR112PD
	18	385 x 195 x 72	1	VR118PD
2	24	277 x 320 x 72	1	VR212PD



VD112TD

cosmos N/Ž - prozirna vrata

Karakteristike:

- uključuje sabirnicu i prozirna vrata

Redova	Modula	Dimenzije Š x V x D (mm)	Pak.	Šifra
1	6	134,5 x 170 x 91	1	VD106TD
	8	170,5 x 170 x 91	1	VD108TD
	10	206,5 x 170 x 91	1	VD110TD
	12	292,5 x 200 x 91	1	VD112TD
	18	400 x 200 x 91	1	VD118TD
2	24	294 x 326,5 x 92,5	1	VD212TD



VD212PD

cosmos N/Ž - bijela vrata

Karakteristike:

- uključuje sabirnicu i bijela vrata

Redova	Modula	Dimenzije Š x V x D (mm)	Pak.	Šifra
1	6	134,5 x 170 x 91	1	VD106PD
	8	170,5 x 170 x 91	1	VD108PD
	10	206,5 x 170 x 91	1	VD110PD
	12	292,5 x 200 x 91	1	VD112PD
	18	400 x 200 x 91	1	VD118PD
2	24	294 x 326,5 x 92,5	1	VD212PD

Nadgradni ormari bez vrata

- Materijal: polistiren (PS)
- 1 red, 1 do 4 modula
- Nazivna struja 63A
- Zaštita IP 30 / IK07 bez vrata
- Boja RAL 9010
- Zaštitna klasa II





- Idealno za posebne primjene u slučaju potrebe za samo 1 do 4 uređaja

Standard: IEC EN 61 439-3

 Samogasivi materijal na 650°C u skladu sa IEC EN 60 695-2-10 i IEC EN 60 695-2-11

► Tehničke informacije na stranama 40-41.

cosmos N/Ž - bez vrata

Redova	Modula	Dimenzije Š x V x D (mm)	Pak.	Šifra
1	1 	27,5 x 163,6 x 71	12	VD101ND
	2 	45,5 x 163,6 x 71	7	VD102ND
	3 	63,5 x 163,6 x 71	5	VD103ND
	4 	81,5 x 163,6 x 71	4	VD104ND



VD101ND

Dodaci za ugradnju

Opis	Pak.	Šifra
Nosači za nivelaciju visine	1	VZ925N
Set za montažu u šuplji zid	1	VZ927N



VZ925N

Brava

Opis	Pak.	Šifra
Brava sa 2 ključa	1	VZ926N



VZ926N

Ugradni razvodni ormari golf

Sa bijelim i transparentnim vratima.
Od 1 do 4 reda, za 4 do 72 modula. Ugradnja uređaja dubine do 70mm. Izrađeni od visokokvalitetne plastike. Vrata se mogu otvarati kao desna ili lijeva bez demontaže prednjeg dijela ormara. Moguća je naknadna ugradnja brave sa ključem. Vrata se otvaraju do 180°.

- Moguće korištenje novog patentiranog sistema za označavanje (VZ787N)
- Stubići za vođenje kablova u isporuci
- Držači kablova (VZ699N) se posebno naručuju
- Vrata su zaštićena plastičnom folijom od prljanja i oštećenja

- Izolaciona klasa II
- Boja: bijela RAL 9010
- Nazivna struja: za uređaje do 63A, nazivni napon: 400VAC/50Hz
- Ispitano užarenom žicom na 850°

Standard: IEC60439-3
IEC 60 695-2-1/0 e 60 695-2-1/1



► Tehničke informacije na strani 43.

Isporuka sa komponentama

- Sabirnice za N i PE

Tehničke karakteristike

- IP 30 bez vrata, IP 40 sa vratima, IK07



VF108PJ/TJ

golf P/Ž 1 red, 4 i 8 modula

Karakteristike:

- 1 red / 4 modula i 1 red / 8 modula, N: 2 x 16 mm² + 2 x 10 mm²; PE: 2 x 16 mm² + 2 x 10 mm²

Redova	Modula	Dimenzije V x Š x D (mm)	Vrata	Pak.	Šifra
1	4	225 x 204 x 72	bijela	1	VF104PJ
1	4	225 x 204 x 72	prozirna	1	VF104TJ
1	8	225 x 275 x 72	bijela	1	VF108PJ
1	8	225 x 275 x 72	prozirna	1	VF108TJ



VF112PJ

golf P/Ž 1 red 12 modula

Karakteristike:

- N: 2 x 16 mm² + 2 x 10 mm²; PE: 3 x 16 mm² + 4 x 10 mm²

Redova	Modula	Dimenzije V x Š x D (mm)	Vrata	Pak.	Šifra
1	12	293 x 352 x 72	bijela	1	VF112PJ
1	12	293 x 352 x 72	prozirna	1	VF112TJ



VF212TJ/PJ

golf P/Ž 2 reda 24 modula

Karakteristike:

- N: 3 x 16 mm² + 3 x 10 mm²; PE: 4 x 16 mm² + 6 x 10 mm²

Redova	Modula	Dimenzije V x Š x D (mm)	Vrata	Pak.	Šifra
2	24	418 x 352 x 72	bijela	1	VF212PJ
2	24	418 x 352 x 72	prozirna	1	VF212TJ



VF312PJ/TJ

golf P/Ž 3 reda 36 modula

Karakteristike:

- N: 2 x 16 mm² + 2 x 10 mm²; PE: 3 x 16 mm² + 4 x 10 mm²

Redova	Modula	Dimenzije V x Š x D (mm)	Vrata	Pak.	Šifra
3	36	543 x 352 x 72	bijela	1	VF312PJ
3	36	543 x 352 x 72	prozirna	1	VF312TJ



VF412PJ/TJ

golf P/Ž 4 reda 48 modula

Karakteristike:

- N: 6 x 16 mm² + 8 x 10 mm²; PE: 3 x 16 mm² + 4 x 10 mm²

Redova	Modula	Dimenzije V x Š x D (mm)	Vrata	Pak.	Šifra
4	48	688 x 352 x 72	bijela	1	VF412PJ
4	48	688 x 352 x 72	prozirna	1	VF412TJ

golf P/Ž 1 red 18 modula

Karakteristike:

- N: 3 x 16 mm² + 3 x 10 mm²
- PE: 1 x 25 mm² + 4 x 16 mm² + 5 x 10 mm²

Redova	Modula	Dimenzije V x Š x D (mm)	Vrata	Pak.	Šifra
1	18	293 x 460 x 72	bijela	1	VF118PJ
1	18	293 x 460 x 72	prozirna	1	VF118TJ



VF118PJ/TJ

golf P/Ž 2 reda 36 modula

Karakteristike:

- N: 3 x 16 mm² + 4 x 10 mm²;
- PE: 1 x 25 mm² + 6 x 16 mm² + 7 x 10 mm²

Redova	Modula	Dimenzije V x Š x D (mm)	Vrata	Pak.	Šifra
2	36	418 x 460 x 72	bijela	1	VF218PJ
2	36	418 x 460 x 72	prozirna	1	VF218TJ



VF218PJ/TJ

golf P/Ž 3 reda 54 modula

Karakteristike:

- N: 3 x 16 mm² + 4 x 10 mm²;
- PE: 1 x 25 mm² + 7 x 16 mm² + 8 x 10 mm²

Redova	Modula	Dimenzije V x Š x D (mm)	Vrata	Pak.	Šifra
3	54	543 x 460 x 72	bijela	1	VF318PJ
3	54	543 x 460 x 72	prozirna	1	VF318TJ



VF318PJ/TJ

golf P/Ž 4 reda 72 modula

Karakteristike:

- N: 3 x 16 mm² + 4 x 10 mm²;
- PE: 1 x 25 mm² + 8 x 16 mm² + 9 x 10 mm²

Redova	Modula	Dimenzije V x Š x D (mm)	Vrata	Pak.	Šifra
4	72	688 x 460 x 72	bijela	1	VF418PJ
4	72	688 x 460 x 72	prozirna	1	VF418TJ



VF418PJ/TJ

golf P/Ž 1 red 22 modula

Karakteristike:

- N: 3 x 16 mm² + 4 x 10 mm²;
- PE: 4 x 16 mm² + 6 x 10 mm²

Redova	Modula	Dimenzije V x Š x D (mm)	Vrata	Pak.	Šifra
1	22	293 x 532 x 72	bijela	1	VF122PJ
1	22	293 x 532 x 72	prozirna	1	VF122TJ



VF122PJ/TJ

Nadgradni razvodni ormar golf

Sa bijelim i transparentnim vratima.
Od 1 do 4 reda, za 4 do 72 modula. Ugradnja uređaja dubine do 70mm. Izrađeni od visokokvalitetne plastike. Vrata se mogu otvarati kao desna ili lijeva bez demontaže prednjeg dijela ormara. Moguća je naknadna ugradnja brave sa ključem. Vrata se otvaraju do 180°.

- Moguće korištenje novog patentiranog sistema za označavanje (VZ787N)
- Stubići za vođenje kablova u isporuci
- Držači kablova (VZ699N) se posebno naručuju
- Vrata su zaštićena plastičnom folijom od prljanja i oštećenja

- Izolaciona klasa II
- Boja: bijela RAL 9010
- Nazivna struja: Za uređaje do 63A, nazivni napon: 400VAC/50Hz
- Ispitano užarenom žicom na 850°

Standard: IEC60439-3
IEC 60 695-2-1/0 e 60 695-2-1/1



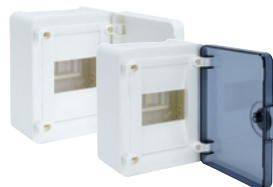
► Tehničke informacije na strani 42.

Isporuka sa komponentama

- Sabirnice za N i PE

Tehničke karakteristike

- IP 30 bez vrata, IP 40 sa vratima, IK07



VS104PJ/TJ

golf N/Ž 1 red / 4 i 8 modula

Karakteristike:

- 1 red / 4 modula i 1 red / 8 modula, N: 2 x 16 mm² + 2 x 10 mm²; PE: 2 x 16 mm² + 2 x 10 mm²

Redova	Modula	Dimenzije V x Š x D (mm)	Vrata	Pak.	Šifra
1	4	183,5 x 137,5 x 98,5	bijela	1	VS104PJ
1	4	183,5 x 137,5 x 98,5	prozirna	1	VS104TJ
1	8	183,5 x 209,5 x 98,5	bijela	1	VS108PJ
1	8	183,5 x 209,5 x 98,5	prozirna	1	VS108TJ



VS112TJ/PJ

golf N/Ž 1 red 12 modula

Karakteristike:

- N: 2 x 16 mm² + 2 x 10 mm²; PE: 3 x 16 mm² + 4 x 10 mm²

Redova	Modula	Dimenzije V x Š x D (mm)	Vrata	Pak.	Šifra
1	12	251,5 x 281,5 x 98,5	bijela	1	VS112PJ
1	12	251,5 x 281,5 x 98,5	prozirna	1	VS112TJ



VS212PJ

golf N/Ž 2 reda 24 modula

Karakteristike:

- N: 3 x 16 mm² + 3 x 10 mm²; PE: 4 x 16 mm² + 6 x 10 mm²

Redova	Modula	Dimenzije V x Š x D (mm)	Vrata	Pak.	Šifra
2	24	376,5 x 281,5 x 98,5	bijela	1	VS212PJ
2	24	376,5 x 281,5 x 98,5	prozirna	1	VS212TJ



VS312PJ/TJ

golf N/Ž 3 reda 36 modula

Karakteristike:

- N: 3 x 16 mm² + 4 x 10 mm²; PE: 5 x 16 mm² + 6 x 10 mm²

Redova	Modula	Dimenzije V x Š x D (mm)	Vrata	Pak.	Šifra
3	36	500 x 281,5 x 98,5	bijela	1	VS312PJ
3	36	500 x 281,5 x 98,5	prozirna	1	VS312TJ



VS412PJ/TJ

golf N/Ž 4 reda 48 modula

Karakteristike:

- N: 6 x 16 mm² + 8 x 10 mm²; PE: 3 x 16 mm² + 4 x 10 mm²

Redova	Modula	Dimenzije V x Š x D (mm)	Vrata	Pak.	Šifra
4	48	646 x 281,5 x 98,5	bijela	1	VS412PJ
4	48	646 x 281,5 x 98,5	prozirna	1	VS412TJ

golf N/Ž 1 red 18 modula

Karakteristike:

- N: 3 x 16 mm² + 3 x 10 mm²
- PE: 1 x 25 mm² + 4 x 16 mm² + 5 x 10 mm²

Redova	Modula	Dimenzije V x Š x D (mm)	Vrata	Pak.	Šifra
1	18■	251,5 x 389 x 98,5	bijela	1	VS118PJ
1	18■	251,5 x 389 x 98,5	prozirna	1	VS118TJ



VS118PJ/TJ

golf N/Ž 2 reda 36 modula

Karakteristike:

- N: 3 x 16 mm² + 4 x 10 mm²;
- PE: 1 x 25 mm² + 6 x 16 mm² + 7 x 10 mm²

Redova	Modula	Dimenzije V x Š x D (mm)	Vrata	Pak.	Šifra
2	36■	376,5 x 389,5 x 98,5	bijela	1	VS218PJ
2	36■	376,5 x 389,5 x 98,5	prozirna	1	VS218TJ



VS218TJ/PJ

golf N/Ž 3 reda 54 modula

Karakteristike:

- N: 3 x 16 mm² + 4 x 10 mm²;
- PE: 1 x 25 mm² + 7 x 16 mm² + 8 x 10 mm²

Redova	Modula	Dimenzije V x Š x D (mm)	Vrata	Pak.	Šifra
3	54■	500 x 389,5 x 98,5	bijela	1	VS318PJ
3	54■	500 x 389,5 x 98,5	prozirna	1	VS318TJ



VS318PJ/TJ

golf N/Ž 4 reda 72 modula

Karakteristike:

- N: 3 x 16 mm² + 4 x 10 mm²;
- PE: 1 x 25 mm² + 8 x 16 mm² + 9 x 10 mm²

Redova	Modula	Dimenzije V x Š x D (mm)	Vrata	Pak.	Šifra
4	72■	646,5 x 389,5 x 98,5	bijela	1	VS418PJ
4	72■	646,5 x 389,5 x 98,5	prozirna	1	VS418TJ



VS418TJ/PJ

golf N/Ž 1 red 22 modula

Karakteristike:

- N: 3 x 16 mm² + 4 x 10 mm²;
- PE: 4 x 16 mm² + 6 x 10 mm²

Redova	Modula	Dimenzije V x Š x D (mm)	Vrata	Pak.	Šifra
1	22■	251,5 x 461,5 x 98,5	bijela	1	VS122PJ
1	22■	251,5 x 461,5 x 98,5	prozirna	1	VS122TJ



VS122PJ/TJ

golf multimedija za P/Ž i N/Ž montažu. Perforirana vrata za poboljšanje Wi-Fi signala.

golf multimedija

Ugradne i nadgradne verzije golf multimedija razvodnih ormara dostupne su u izvedbama od 2, 3 i 4 x 18 modula. Vrata su perforirana za poboljšavanje Wi-Fi signala i dolaze u bijeloj i prozirnoj (transparentnoj) izvedbi. Ormari su opremljeni sa jednom odnosno dvije perforirane montažne ploče.



golf multimedija

- ugradne i nagradne izvedbe
- perforirana vrata za poboljšavanje Wi-Fi signala
- opremljeni sa perforiranom montažnom pločom
- VF418PZF i VS418PZF opremljeni sa dvije montažne ploče
- boja RAL 9010

golf multimedija P/Ž

Karakteristike:

- opremljen perforiranom montažnom pločom
- VF418PZF opremljen sa dvije perforirane montažne ploče

Redova	Modula	Dimenzije V x Š x D (mm)	Pak.	Šifra
2	36	382 x 426 x 72	1	★ VF218PZF
3	54	507 x 426 x 72	1	★ VF318PZF
4	72	652 x 426 x 72	1	★ VF418PZF



VF218PZF

golf multimedija N/Ž

Karakteristike:

- opremljen perforiranom montažnom pločom
- VS418PZF opremljen sa dvije perforirane montažne ploče

Redova	Modula	Dimenzije V x Š x D (mm)	Pak.	Šifra
2	36	377 x 390 x 99	1	★ VS218PZF
3	54	500 x 390 x 99	1	★ VS318PZF
4	72	652 x 390 x 99	1	★ VS418PZF



VS218PZF

golf multimedija - perforirana vrata

Karakteristike:

- moguća ugradnja u P/Ž i N/Ž izvedbe ormara
- verzije: bijela vrata (RAL 9010) ili prozirna (transparentna) vrata

Opis	Vrata	Pak.	Šifra
Perforirana vrata za 2 x 18M ormar	bijela	1	★ VZ855N
Perforirana vrata za 2 x 18M ormar	prozirna	1	★ VZ858N
Perforirana vrata za 3 x 18M ormar	bijela	1	★ VZ856N
Perforirana vrata za 3 x 18M ormar	prozirna	1	★ VZ859N
Perforirana vrata za 4 x 18M ormar	bijela	1	★ VZ857N
Perforirana vrata za 4 x 18M ormar	prozirna	1	★ VZ860N



VZ358N

Spojnica za vertikalno spajanje P/Ž energetskih i multimedijalnih golf ormara

Karakteristike:

- koristi se za spajanje P/Ž ormara širine 18 modula

Opis	Upotreba	Pak.	Šifra
Spojnica za vertikalno spajanje P/Ž golf multimedije	PŽ	1	★ VZ861N



VZ861N



VZ696N

Dodaci za montažu u šuplji zid (Š/Z)

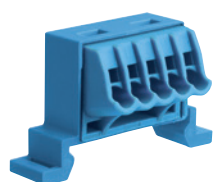
Opis	Pak.	Šifra
Set za montažu u šuplji zid za golf ormare (1 set 4 komada)	1 set	VZ696N
Set za lakše fiksiranje golf VF ormara (1 set 4 komada)	1 set	VZ786N



VZ789N

Kapice za klasu II za golf VS

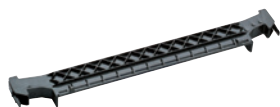
Opis	Pak.	Šifra
Kapice za klasu II i set za horizontalno povezivanje više VS golf ormara	1 set	VZ789N



VZ456N

PE/N kleme QuickConnect

Opis	Pak.	Šifra
N-klema, QC, 5 x 4mm ² (1 set 10 komada), montaža na DIN šinu	1 set	VZ456N
Fazna klema, QC, 5 x 4mm ² (1 set 10 komada), montaža na DIN šinu	1 set	VZ456P
N-klema, QC, 5 x 4mm ² (1 set 10 komada), montaža na nosač ili na osnovu ormara	1 set	VZ455N
Fazna klema, QC, 5 x 4mm ² (1 set 10 komada), montaža na nosač ili na osnovu ormara	1 set	VZ455P



VZ707N

Nosači QuickConnect klema za golf ormare

Opis	Pak.	Šifra
Nosač klema za golf 4■ modula	1	VZ705N
Nosač klema za golf 8■ modula	1	VZ706N
Nosač klema za golf 12■ modula	1	VZ707N
Nosač klema za golf 18/22■ modula	1	VZ708N



VZ794N

Brava za golf ormare

Opis	Pak.	Šifra
Brava sa 2 ključa za golf ormare	1	VZ794N



VZ699N

Držać kablova za golf ormare

Opis	Pak.	Šifra
Držać kablova za golf ormare, montaža sa strana u ormarima (1 set 10 komada)	1 set	VZ699N

Više ideja, više
fleksibilnosti



golf

jednostavno više

Golf jednostavno daje više - više ideja, više fleksibilnosti. Novi koncept sa mnogobrojnim idejama proizašlim iz prakse, dosljednim Hager tradiciji za kvalitet i inovaciju, koju Hager ima već preko 60 godina. Razvodni ormari golf nude puno detalja koji Vam olakšavaju svakodnevni posao. Imaju više prostora za ožičavanje i dodatno štede vrijeme i trud zahvaljujući brzom i efikasnoj montaži.

:hager

Razvodni ormari volta volta P/Ž, N/Ž i Š/Z volta multimedija volta.hybrid

Izaberite vašu voltu

Ormar volta ne služi samo za usmjeravanje struje u pravi smjer već se može koristiti i kao komunikacioni razvodni ormar: idealan je za montažu pored energetskog razvodnog ormara. Na današnjem nivou tehnike nije dovoljno razvesti samo struju, već i podatke. Uz volta komunikacioni ormar dolaze skupa svi komunikacioni elementi jednog stana. Montiraju se jednostavno i vrlo pregledno na specijalno perforiranim montažnim pločama. Za montažu patch-modula i drugih modularnih uređaja predviđena je jedna DIN šina koju možete preko isporučene PE-kleme spojiti sa izjednačenjem potencijala. Posebno praktično: u svakom ormaru se fabrički isporučuje trostruka utičnica sa povećanom zaštitom od dodira koja služi za snadbijevanje aktivnih komponenata strujom. Time ispunjavate najvažnije zahtjeve norme DIN EN5013-4:2005 za instalaciju komunikacionih kablova u stambenoj gradnji.

Volta.hybrid spaja energiju i podatke pod jedno kućište. Rješenje kreirano za projektante, arhitekte i instalatere jer nudi više funkcija na manjem prostoru.





Perfektni duo:

volta komunikacioni i energetski ormar predviden je za perfektan razvod energije i podataka sa jednog centralnog mjesta. U komunikacionom ormaru se komotno mogu smjestiti: telefonski priključci, TAE-utičnice, ISDN-adaptori, DSL-ruteri, TV- ili satelitski-razvodnici, mrežni serveri, spliteri i patch moduli. Jednim pogledom vidite šta je u funkciji!

volta ugradni razvodni ormari

- Za uređaje do 63 A
- Dubina ugradnje uređaja: maksimalno 70 mm
- Modularni poklopac sa 90° vijcima za brzu montažu
- Okvir se može nivelisati (podešavati) 15 mm
- Integrisana libela
- Vrata od čeličnog lima sa upuštenom ručicom
- Ručna zamjena vrata radi promjene načina otvaranja (lijevo ili desno) bez demontiranja okvira

Karakteristike

- Ugrađene PE/N kleme sigurne od slučajnog dodira
- Držači za provođenje kablova sa strane
- U ormare VUxxNG su ugrađene quickconnect kleme
- Boja: bijela (RAL 9010)

Standard: DINVDE 0603/1, DIN 43871

- Namijenjeni za ugradnju u stambene objekte po DIN normi 18015
- Ravna izvedba: pomoću okvira za smanjenje dubine ugradnje može se ugraditi standardni ormar dubine 90mm u zid dubine 72mm.

► Tehničke informacije na strani 45.



VU12NE

volta P/Ž 1 red 12 modula

Karakteristike:

- kleme PE: 1 x 25mm² + 5x16 mm² + 7x10 mm², kleme N: 1 x 25mm² + 5x16 mm² + 7x10 mm²
- u ormare VUxxNG su ugrađene QuickConnect kleme

Redova	Modula	Dimenzije V x Š x D (mm)	Karakteristika	Pak.	Šifra
1	12	356 x 348 x 70	puna vrata	1	VU12NE
1	12	356 x 348 x 70	prozirna vrata	1	VU12NG
1	12	356 x 348 x 70	šuplji zid	1	VH12NE



VU24NE

volta P/Ž 2 reda 24 modula

Karakteristike:

- kleme PE: 1 x 25mm² + 7x16 mm² + 9x10 mm, kleme N: 1 x 25mm² + 7x16 mm² + 9x10 mm²
- u ormare VUxxNG su ugrađene QuickConnect kleme

Redova	Modula	Dimenzije V x Š x D (mm)	Karakteristika	Pak.	Šifra
2	24	505 x 348 x 70	puna vrata	1	VU24NE
2	24	505 x 348 x 70	prozirna vrata	1	VU24NG
2	24	505 x 348 x 70	šuplji zid	1	VH24NE
2		505 x 348 x 70	prazan, bez DIN konstrukcije	1	VU24NCT



VU36NE

volta P/Ž 3 reda 36 modula

Karakteristike:

- kleme PE: 1 x 25mm² + 9x16 mm² + 11x10 mm², kleme N: 1 x 25mm² + 9x16 mm² + 11x10 mm²
- u ormare VUxxNG su ugrađene QuickConnect kleme

Redova	Modula	Dimenzije V x Š x D (mm)	Karakteristika	Pak.	Šifra
3	36	630,5 x 348 x 70	puna vrata	1	VU36NE
3	36	630,5 x 348 x 70	prozirna vrata	1	VU36NG
3	36	630,5 x 348 x 70	šuplji zid	1	VH36NE
3		630,5 x 348 x 70	prazan, bez DIN konstrukcije	1	VU36NCT



VH48NE

volta P/Ž 4 reda 48 modula

Karakteristike:

- kleme PE: 1 x 25mm² + 11x16 mm² + 13x10 mm², kleme N: 1 x 25mm² + 11x16 mm² + 13x10 mm²
- u ormare VUxxNG su ugrađene QuickConnect kleme

Redova	Modula	Dimenzije V x Š x D (mm)	Karakteristika	Pak.	Šifra
4	48	755,5 x 348 x 70	puna vrata	1	VU48NE
4	48	755,5 x 348 x 70	prozirna vrata	1	VU48NG
4	48	755,5 x 348 x 70	šuplji zid	1	VH48NE
4		755,5 x 348 x 70	prazan, bez DIN konstrukcije	1	VU48NCT

volta P/Ž 5 redova 60 modula

Karakteristike:

- kleme PE: 1 x 25mm² + 11x16 mm² + 13x10 mm², kleme N: 1 x 25mm² + 11x16 mm² + 13x10 mm²

Redova	Modula	Dimenzije V x Š x D (mm)	Karakteristika	Pak.	Šifra
5	60	880 x 348 x 70	puna vrata	1	VU60NE
5	60	880 x 348 x 70	prozirna vrata	1	VU60NG
5	60	880 x 348 x 70	šuplji zid	1	VH60NE

volta nadgradni razvodni ormari

- Za uređaje do 63 A
- Dubina ugradnje uređaja: maksimalno 70 mm
- Moguće je montiranje više ormara jedan do drugoga
- Poledina ima označene otvore za uvod kablova
- Kućište je rađeno od tvrde plastike otporne na udare.
- Vrata se mogu montirati po izboru i to lijevo ili desno

- Ručno skidanje baglama
- Vrata od čeličnog lima sa upuštenom ručicom (naručuju se posebno)

Karakteristike

- Ugrađene PE/N kleme sigurne od slučajnog dodira
- Mogućnost blombiranja
- Boja: bijela (RAL 9010)

Standard: DDIN VDE 0603/1, DIN 43871

- Namijenjeni za ugradnju u stambene objekte po DIN 18015

► Tehničke informacije na strani 44.

volta N/Ž 1 red 12 modula

Karakteristike:

- kleme PE: 1 x 25mm² + 5x16 mm² + 7x10 mm², kleme N: 1 x 25mm² + 5x16 mm² + 7x10 mm²
- Dimenzije V x Š (mm) 245 x 305

Opis	Pak.	Šifra
volta N/Ž 1 red / 12 modula	1	VA12B
Metalna vrata za VA12B	1	VA12T



VA12B

volta N/Ž 2 reda 24 modula

Karakteristike:

- kleme PE/N: 1 x 25mm² + 7x16 mm² + 9x10 mm², kleme N: 1 x 25mm² + 7x16 mm² + 9x10 mm²
- Dimenzije V x Š (mm) 307 x 305

Opis	Pak.	Šifra
volta N/Ž 2 reda / 24 modula	1	VA24B
Metalna vrata za VA24B	1	VA24T



VA24B

volta N/Ž 3 reda 36 modula

Karakteristike:

- kleme PE/N: 1 x 25mm² + 7x16 mm² + 9x10 mm², kleme N: 1 x 25mm² + 7x16 mm² + 9x10 mm²
- Dimenzije V x Š (mm) 515 x 305

Opis	Pak.	Šifra
volta N/Ž 3 reda / 36 modula	1	VA36B
Metalna vrata za VA36B	1	VA36T



VA36B

volta N/Ž 4 reda 48 modula

Karakteristike:

- kleme PE/N: 1 x 25mm² + 11x16 mm² + 13x10 mm², kleme N: 1 x 25mm² + 11x16 mm² + 13x10 mm²
- Dimenzije V x Š (mm) 640 x 305

Opis	Pak.	Šifra
volta N/Ž 4 reda / 48 modula	1	VA48B
Metalna vrata za VA48B	1	VA48T



VA48B

Novi multimedija razdjelnik. Multimedijalan genijalan.

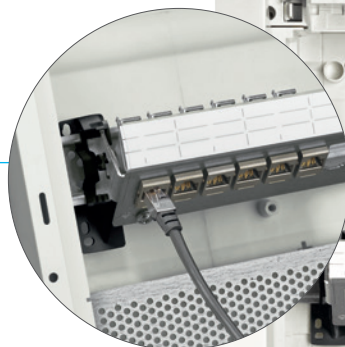
Novi volta multimedija razdjelnik

nije samo postao veći, nego je i unutra kompletno prerađen. To vam nudi više fleksibilnosti u primjeni, kako kao P/Ž razdjelnik, tako i kao razdjelnik za šuplji zid.

01

Sve u redu

U novom volta multimedija razdjelniku dolazi patch - panel za priključak do 12 RJ45 džekova. Panel se montira izolirano na DIN šinu ili na perforiranu ploču. Za izjednačenje potencijala koriste se dva vijka za pričvršćivanje panela.



02

Iz jedne nastaju četiri

Umjesto jedne montažne ploče, novi multimedija razdjelnik ima do četiri segmentirane perforirane ploče od čelika, u zavisnosti od njegove veličine. Na taj način je omogućeno da se kablovi postave iza ploče ili zahvaljujući novim držačima, polože direktno pored uređaja. Predmontirane ploče se mogu pojedinačno odstraniti, a to čini ožičenje i opremanje razdjelnika uređajima još fleksibilnijim.

03

Iz dva nastaju tri

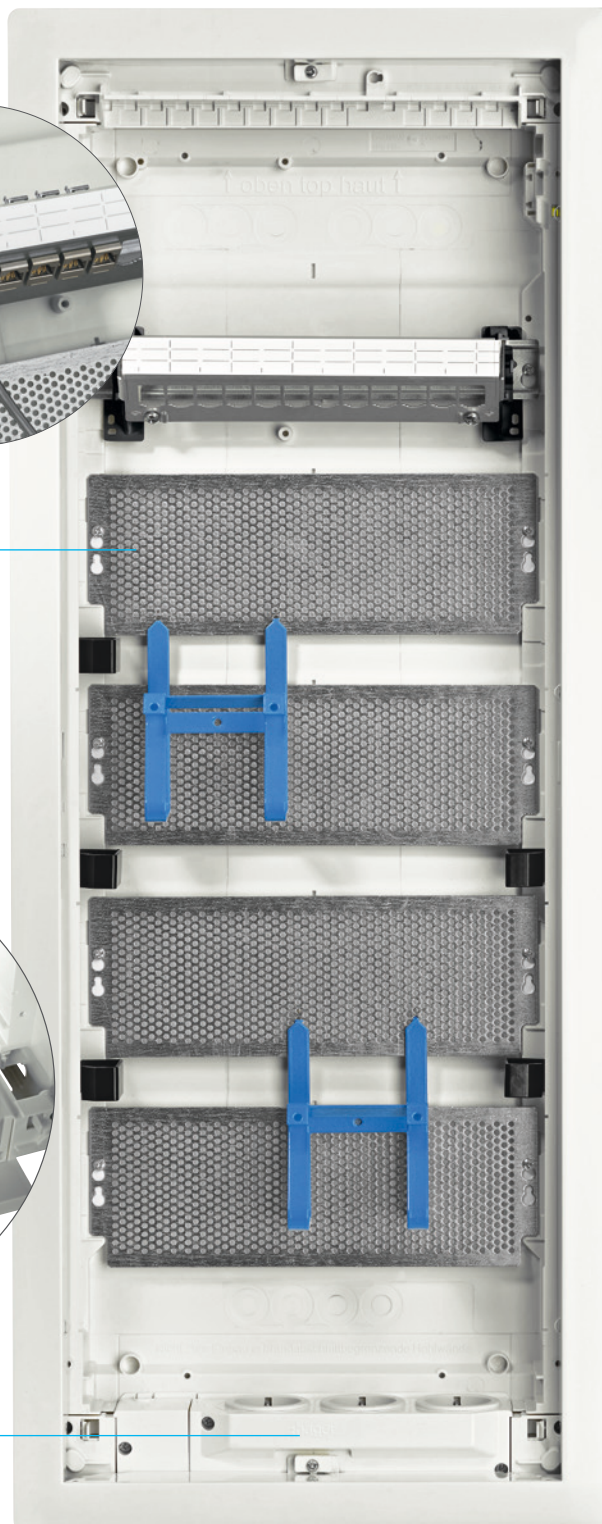
Utičnice su postavljene direktno na ulaznicu za kablove. Na taj način je nastao veći prostor i iskorišten je za još jednu utičnicu. Umjesto dvije, sada imamo tri utičnice i sve se mogu zakrenuti do 90 stepeni. Napajanje se spaja bezvijačno.



04

Ostati „cool“

Vrata perforirana u gornjem i donjem dijelu služe kao „prirodni“ klima uređaj. Na taj način se otklanja potencijalno stvaranje toplote.



VU48NW

volta multimedija

- Izrada kao 3, 4, i 5-redni u izvedbama P/Ž, N/Ž i za šuplji zid (rigips)
- Sa upuštenu DIN šinom, npr. za montiranje patch-modula, sa klemom za izjednačenje potencijala
- Perforirana montažna ploča za montiranje aktivnih i pasivnih uređaja
- 3-struka utičnica (sa zaštitom za djecu i mogućnost okretanja) za napajanje aktivnih komponenti

Karakteristike

- Dimenzije su iste kao i kod standardnih volta ormara
- Dimenzije po DIN 43871

volta multimedija P/Ž montaža

Karakteristike:

- do 4 segmentirane perforirane montažne ploče, tri energetske utičnice, dva vijka za pričvršćivanje panela - izjednačavanje potencijala, upuštena DIN šina (sa patch-panelom)

Opis	Pak.	Šifra
volta multimedija P/Ž, 3 reda, VDI	1	VU36NW
volta multimedija P/Ž, 4 reda, VDI	1	VU48NW
volta multimedija P/Ž, 5 redova, VDI	1	VU60NW



VU36NW

volta multimedija, montaža u šuplji zid (Š/Z)

Opis	Pak.	Šifra
volta multimedija Š/Z, 3 reda, VDI	1	VH36NW
volta multimedija Š/Z, 4 reda, VDI	1	VH48NW
volta multimedija Š/Z, 5 redova, VDI	1	VH60NW



VH36NW

volta multimedija N/Ž montaža

Karakteristike:

- do 3 segmentirane perforirane montažne ploče, tri energetske utičnice, dva vijka za pričvršćivanje panela - izjednačavanje potencijala, upuštena DIN šina (sa patch-panelom)

Opis	Pak.	Šifra
volta multimedija N/Ž, 3 reda, VDI	1	VA36NW
volta multimedija N/Ž, 4 reda, VDI	1	VA48NW



VA36NW

Patchmodul

Karakteristike:

- Montiranje na DIN šinu. Norma – kod boja montiranja : EIA/TIA 568 A&B. Samonarezujući kontakti
- Klik spoj RJ 45

Opis	Pak.	Šifra
Patchmodul RJ45 Cat.5e UTP + nosač modula za DIN šinu	1	TN004S
Patchmodul RJ45 Cat.6 STP + nosač modula za DIN šinu	1	TN002S



TN004S

Koaksijalni modul F/F

Karakteristike:

- 75 Ohm prolazni modul. Bez priključnih i spojnih elemenata. Način spoja F/F. Montiranje na DIN šinu
- integrisana opruga izjednačenja potencijala

Opis	Pak.	Šifra
Koaksijalni modul na DIN šinu tip F/F	1	TN010S



TN010S



VU36NWB

volta multimedija P/Ž montaža, prazan

Karakteristike:

- Perforirane montažne ploče za aktivne i pasivne komponente. DIN - šina. Držač kablova za brzo pričvršćivanje.
- Dimenzije odgovaraju standardnom razdjelniku

Opis	Pak.	Šifra
volta multimedija P/Ž, 2 reda, prazan	1	★ VU24NWB
volta multimedija P/Ž, 3 reda, prazan	1	VU36NWB
volta multimedija P/Ž, 4 reda, prazan	1	VU48NWB
volta multimedija P/Ž, 5 redova, prazan	1	VU60NWB



VH60NWB

volta multimedija, montaža u šuplji zid (Š/Z), prazan

Karakteristike:

- Perforirane montažne ploče za aktivne i pasivne komponente. DIN - šina. Držač kablova za brzo pričvršćivanje
- Dimenzije odgovaraju standardnom razdjelniku

Opis	Pak.	Šifra
volta multimedija Š/Z, 2 reda, prazan	1	VH24NWB
volta multimedija Š/Z, 3 reda, prazan	1	VH36NWB
volta multimedija Š/Z, 4 reda, prazan	1	VH48NWB
volta multimedija Š/Z, 5 redova, prazan	1	VH60NWB



VZ00AS

Dodaci - utičnice

Opis	Pak.	Šifra
ŠUKO utičnica, 3-struka, zakretna 90°, sa tri adaptera za DIN šinu ili vijak	1	VZ00AS
ŠUKO utičnica, 3-struka, zakretna 90°, za voltu, P/Ž ugradnja, 650°C	1	VZ00UP
ŠUKO utičnica, 3-struka, zakretna 90°, za voltu, ugradnja u šuplji zid, 850°C	1	VZ00HW
Prenaponska zaštita Tip 3, 1,5 kV, akustični signal	1	VZ00US
Euroadapter za poklopac uzemljenja	1	VZ00EA
Utičnica sa pin-uzemljenjem, 3-struka, zakretna 90°, sa 3 adaptera (DIN ili vijak)	1	VZ00ASF
Utičnica sa pin-uzemljenjem, 3-struka, zakretna 90°, P/Ž ugradnja, 650°C	1	VZ00UPF
Utičnica sa pin-uzemljenjem, 3-struka, zakretna 90°, ugradnja u šuplji zid, 850°C	1	VZ00HWF



VZ02MM

VZ306

Nosači i montažna ploča

Opis	Pak.	Šifra
Nosači multimedijalnih uređaja, bijeli, plastika (1 set - 2 komada)	1 set	★ VZ02MM
Set za fiksiranje multimedija montažne ploče (1 set - 2 komada)	1 set	VZ306
volta montažna ploča, perforirana, 95x265 mm, sa vijcima	1 kom	VZ00LB



FZ12MM

Patch-panel

Opis	Pak.	Šifra
Držač za patch-panel, desni/lijevi, montaža na DIN šinu ili vijcima	1	FZ00MM
Patch-panel 12-struki, sa 6 x RJ45 džekova i držačima za DIN šinu ili vijcima	1	FZ12MM
Patch-panel 6-struki, prazan, E-Dat moduli, sa držačima za DIN šinu ili vijcima	1	★ FZ06MMO
Patch-panel 6-struki, prazan, keystone, sa držačima za DIN šinu ili vijcima	1	FZ06MK
Patch-panel 12-struki, prazan, keystone	1	FZ012MK
Traka za natpise, 12 modula, samoljepljiva	1	VZ312BS

Mrežni moduli (E-Dat)

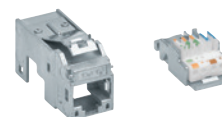
Opis	Pak.	Šifra
RJ45 Modul (E-Dat), univerzalni, REG 8(8) IP20 Cat.6A, RJ45	1	VZ314
Slijepi modul (E-Dat)	1	VZ314BL
RJ45 Modul (E-Dat), univerzalni, C6, ISO A, 10Gbit Ethernet (IEEE 802.3an), 180°	1	VZ314RJ
Koaksijalni modul (E-Dat), F/F-džek	1	VZ315FF
Koaksijalni modul (E-Dat), IEC-utičnica	1	VZ316FB
Koaksijalni modul (E-Dat), IEC-utikač	1	VZ317FS
Optički modul LWL (E-Dat), LC-Duplex	1	VZ318LC



VZ314RJ

Keystone multimedija moduli za patch-panel

Opis	Pak.	Šifra
keystone modul RJ45 Cat.6A	1	GMKRJ45
keystone modul Displayport (MiniDP)	1	VZ10DS
keystone modul HDMI (eloksiran, pod uglom od 90°)	1	VZ20HA
keystone modul HDMI (eloksiran)	1	VZ20HS
keystone modul USB 2.0 A	1	VZ20US
keystone modul USB 3.0 A (pod uglom od 90°)	1	★ VZ30UA
keystone modul USB 3.0 A	1	★ VZ30US
keystone modul 1 optičko vlakno (SC simplex / SC simplex)	1	VZ10LSC
keystone modul 2 optička vlakna (LC duplex / LC duplex)	1	VZ10LLC



GMKRJ45

Multimedija moduli - montaža na DIN šinu

Opis	Modula	Pak.	Šifra
Patchmodul RJ45 Cat.5e FTP	1	1	TN001S
Patchmodul RJ45 Cat.6 STP	1	1	TN002S
Patchmodul RJ45 Cat.5e UTP	1	1	TN004S
Patchmodul RJ45 Cat.6 UTP	1	1	TN003S
Koaksijalni modul na DIN šinu (F/F)	1	1	TN010S
Switch, 5 x RJ45, 1 Gbits/s, napajanje 24 V DC	4	1	TN520
Napojna jedinica, 24V DC za TN520	1	1	TGF110
PoE switch, 4 x PoE ulaz + 4 x 1Gbit/s ulaz	8	1	★ TN530



TN002S



TN520

Multimedija moduli - montaža na DIN šinu

Opis	Pak.	Šifra
Držač kablova za volta ormare (1 set 6 komada)	1	VZ699



VZ699

2 u 1 volta.hybrid Perfektно integrisan.

volta.hybrid

Spaja energiju i podatke pod jedno kućište. Rješenje kreirano za projektante, arhitekте i instalatere jer nudi više funkcija na manjem prostoru.



volta.hybrid

Savršena kombinacija energetske i multimedijalne razvodne ormara.

- Veličina: 5-redna razvodna tabla, montaža P/Ž

Karakteristike

- Uz ormar dolazi jedna šuko utičnica
- Uz ormar dolazi nosač za multimedijalne uređaje VZ02MM
- PE/N QuickConnect klemice se isporučuju uz ormar
- Zaštita IP30
- Boja RAL 9010

volta.hybrid P/Ž - perforirana metalna vrata

Karakteristike:

- jedna šuko utičnica VZ00HD dolazi uz ormar (druga VZ00HD utičnica se može naručiti posebno, po potrebi)

Opis	Pak.	Šifra
volta.hybrid P/Ž, 2 x 12M i 2 perforirane montažne ploče	1	★ VU602NWH
volta.hybrid P/Ž, 3 x 12M i 1 perforirana montažna ploča	1	★ VU603NWH



VU602NWH

volta.hybrid P/Ž - perforirana plastična vrata

Karakteristike:

- jedna šuko utičnica VZ00HD dolazi uz ormar (druga VZ00HD utičnica se može naručiti posebno, po potrebi)

Opis	Pak.	Šifra
volta.hybrid P/Ž, 2 x 12M i 2 perforirane montažne ploče	1	★ VU602WWH
volta.hybrid P/Ž, 3 x 12M i 1 perforirana montažna ploča	1	★ VU603WWH



VU603WWH

volta.hybrid dodaci

Opis	Pak.	Šifra
volta.hybrid ŠUKO utičnica za ugradnju u ormar	1	★ VZ00HD
Nosači za multimedijalne uređaje	1	★ VZ02MM



VZ00HD

volta.hybrid multimedijalni dodaci

Opis	Pak.	Šifra
Patch-panel 6-struki, prazan, E-Dat moduli, sa držačima za DIN šinu ili vijcima	1	★ FZ06MMO
Patch-panel 6-struki, prazan, Keystone moduli, sa držačima za DIN šinu ili vijcima	1	FZ06MK



FZ06MMO

volta.hybrid rezervni dijelovi

Opis	Pak.	Šifra
volta.hybrid slijepi poklopac za 2 ŠUKO utičnice	1	★ VZ00TS
volta.hybrid poklopac za energetske dio, 1 red	1	★ VZ221H
volta.hybrid poklopac za energetske dio, 2 reda	1	★ VZ222H
volta.hybrid poklopac za energetske dio, 3 reda	1	★ VZ223H



VZ00TS



VZ263N

Okviri sa vratima, za volta ormare, od nehrđajućeg čelika

	Pak.	Šifra
Okvir sa vratima, 1 red za VU / VH12, nehrđajući čelik	1	★ VZ261N
Okvir sa vratima, 2 reda za VU / VH24, nehrđajući čelik	1	★ VZ262N
Okvir sa vratima, 3 reda za VU / VH36, nehrđajući čelik	1	★ VZ263N
Okvir sa vratima, 4 reda za VU / VH48, nehrđajući čelik	1	★ VZ264N
Okvir sa vratima, 5 redova za VU / VH60, nehrđajući čelik	1	★ VZ265N



VZ323N

Čelični okviri sa vratima, za volta ormare, boja RAL9006 srebrena

	Pak.	Šifra
Čelični okvir sa vratima, RAL9006, 1 red za VU / VH12	1	★ VZ321N
Čelični okvir sa vratima, RAL9006, 2 reda za VU / VH24	1	★ VZ322N
Čelični okvir sa vratima, RAL9006, 3 reda za VU / VH36	1	★ VZ323N
Čelični okvir sa vratima, RAL9006, 4 reda za VU / VH48	1	★ VZ324N
Čelični okvir sa vratima, RAL9006, 5 redova za VU / VH60	1	★ VZ325N



VZ333N

Čelični okviri sa vratima, za volta ormare, boja RAL7016 antracit

	Pak.	Šifra
Čelični okvir sa vratima, RAL7016, 1 red za VU / VH12	1	★ VZ331N
Čelični okvir sa vratima, RAL7016, 2 reda za VU / VH24	1	★ VZ332N
Čelični okvir sa vratima, RAL7016, 3 reda za VU / VH36	1	★ VZ333N
Čelični okvir sa vratima, RAL7016, 4 reda za VU / VH48	1	★ VZ334N
Čelični okvir sa vratima, RAL7016, 5 redova za VU / VH60	1	★ VZ335N



VZ111N

Okvir za smanjenje dubine ugradnje ormara sa 90 na 72mm, boja RAL9010 bijela

	Pak.	Šifra
Okvir za smanjenje dubine ugradnje, za 1-redne volta ormare	1	VZ111N
Okvir za smanjenje dubine ugradnje, za 2-redne volta ormare	1	VZ112N
Okvir za smanjenje dubine ugradnje, za 3-redne volta ormare	1	VZ113N
Okvir za smanjenje dubine ugradnje, za 4-redne volta ormare	1	VZ114N
Okvir za smanjenje dubine ugradnje, za 5-redne volta ormare	1	VZ115N



VZ405N

Dodaci za P/Ž montažu

	Pak.	Šifra
Set za montažu u šuplji zid	1	VZ405N
Vezno vinklo za 2 ili više volta P/Ž ormara jedan pored drugog ili jedan iznad drugog	1	VZ410N



VZ302N

Brava sa ključem

	Pak.	Šifra
Brava sa 2 ključa za ormare volta	1	VZ302N

N-klemni blokovi i ubodne premosnice

Opis	Pak.	Šifra
N-klemni blok, 6 klemnih mjesta, QuickConnect	1	KN06N
N-klemni blok, 10 klemnih mjesta, QuickConnect	1	KN10N
N-klemni blok, 14 klemnih mjesta, QuickConnect	1	KN14N
N-klemni blok, 18 klemnih mjesta, QuickConnect	1	KN18N
N-klemni blok, 22 klemna mjesta, QuickConnect	1	KN22N
N-klemni blok, 26 klemnih mjesta, QuickConnect	1	KN26N
Set premosnica za N-klemne blokove (1 set 10 komada)	1	KN99N



KN06N

PE-klemni blokovi i ubodne premosnice

Opis	Pak.	Šifra
PE-klemni blok, 6 klemnih mjesta, QuickConnect	1	KN06E
PE-klemni blok, 10 klemnih mjesta, QuickConnect	1	KN10E
PE-klemni blok, 14 klemnih mjesta, QuickConnect	1	KN14E
PE-klemni blok, 18 klemnih mjesta, QuickConnect	1	KN18E
PE-klemni blok, 22 klemna mjesta, QuickConnect	1	KN22E
PE-klemni blok, 26 klemnih mjesta, QuickConnect	1	KN26E
Set premosnica za PE-klemne blokove (1 set 10 komada)	1	KN99E



KN14E

Klemni blokovi za faze i ubodne premosnice

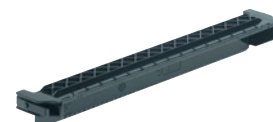
Opis	Pak.	Šifra
F klemni blok, 6 klemnih mjesta, QuickConnect	1	KN06P
F klemni blok, 10 klemnih mjesta, QuickConnect	1	KN10P
F klemni blok, 14 klemnih mjesta, QuickConnect	1	KN14P
F klemni blok, 18 klemnih mjesta, QuickConnect	1	KN18P
F klemni blok, 22 klemna mjesta, QuickConnect	1	KN22P
F klemni blok, 26 klemnih mjesta, QuickConnect	1	KN26P
Set premosnica za fazne klemne blokove (1 set 10 komada)	1	KN99P



KN22P

Nosač klema i adapter za QuickConnect kleme

Opis	Pak.	Šifra
Nosač klema za ormare volta / vector	1	VZ711
Adapter, prazan (za horizontalnu i vertikalnu montažu QC klema na DIN šinu/mont.ploču)	1	KN00A



VZ711

FID-ubodne kleme, QuickConnect

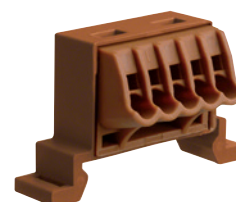
Opis	Pak.	Šifra
FID-ubodna klema, 5 x 4mm ² , montaža na nosač klema ili na osnovu ormara (set 10 komada)	1 set	VZ455N
FID-ubodna klema, 5 x 4mm ² , montaža na DIN šinu (set 10 komada)	1 set	VZ456N



VZ455N

Fazne ubodne kleme, QuickConnect

Opis	Pak.	Šifra
Fazna ubodna klema, 5 x 4mm ² , montaža na nosač klema ili na osnovu ormara (set 10 komada)	1 set	VZ455P
Fazna ubodna klema, 5 x 4mm ² , montaža na DIN šinu (set 10 komada)	1 set	VZ456P



VZ456P

mini gamma

Mini razvodni ormari gamma su namjenjeni za specifične prostore i potrebe. Ova serija razvodnih ormara nudi izvedbe od 2 do 10 modula, za uređaje do 63A.

Karakteristike

- Materijal: polistiren (PS)
- Nazivna struja 63A

- Zaštita IP40 (sa vratima)
- Zaštita od udara IK05 (sa vratima)
- Zaštitna klasa II
- Pričvršćenje u 3 tačke od GD104N
- Priprema sa zatvorenim prorezima za uvod kablova kroz kanalice je sa sve četiri strane ormara
- Moguća ugradnja bravica u vrata i u serijskoj izvedbi
- Vrata dostupna u bijeloj ili prozirnoj izvedbi
- Mogućnost blombiranja u serijskoj izvedbi

Standard: IEC EN 61 439-3

Samogasivi materijal na 850°C
u skladu sa IEC EN 60 695-2-10 i IEC EN 60 695-2-11



► Tehničke informacije na strani 46.



GD104N

mini gamma razvodni ormari

Karakteristike:

- GD102N ne sadrži PE/N kleme

Redova	Modula	Dimenzije Š x V x D (mm)	PE/N-kleme	Pak.	Šifra
1	2	55 x 160 x 82		10	GD102N
	4	110 x 180 x 82	2 x 4	5	GD104N
	6	148 x 180 x 82	2 x 4	4	GD106N
	8	182 x 180 x 82	2 x 7	1	GD108N
	10	218 x 180 x 82	2 x 7	1	GD110N



GP110T

Prozirna vrata za mini gamma ormare

	Pak.	Šifra
Prozirna vrata za GD102N	1	GP102T
Prozirna vrata za GD104N	1	GP104T
Prozirna vrata za GD106N	1	GP106T
Prozirna vrata za GD108N	1	GP108T
Prozirna vrata za GD110N	1	GP110T



GP106P

Bijela vrata za mini gamma ormare

	Pak.	Šifra
Bijela vrata za GD102N	1	GP102P
Bijela vrata za GD104N	1	GP104P
Bijela vrata za GD106N	1	GP106P
Bijela vrata za GD108N	1	GP108P
Bijela vrata za GD110N	1	GP110P



GZ104S

Dopunski držač kleva (bez kleva)

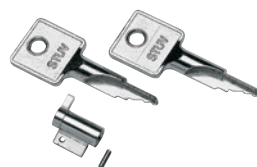
	Pak.	Šifra
Dopunski držač kleva za GD104N	1	GZ104S
Dopunski držač kleva za GD106N	1	GZ106S
Dopunski držač kleva za GD108N	1	GZ108S
Dopunski držač kleva za GD110N	1	GZ110S



GZ04N

Kleme

	Pak.	Šifra
Klema sa 4 klemna mjesta 2x16 + 2x10mm ²	1	GZ04E
Klema sa 7 klemnih mjesta 3x16 + 4x10mm ²	1	GZ07E
Klema sa 4 klemna mjesta 2x16 + 2x10mm ²	1	GZ04N
Klema sa 7 klemnih mjesta 3x16 + 4x10mm ²	1	GZ07N



VZ313

Dodaci

	Pak.	Šifra
Poklopac za zatvaranje proreza bez uređaja (dužina 219 mm)	10	S35S
Brava sa 2 ključa	1	VZ313
Sigurnosni ključ za bravu VZ313	1	VZ312
Kablovska uvodnica M20 (set 5 komada)	1 set	GZ100G


vector mali razvodni ormari za N/Ž montažu

- Za uređaje do 63 A
- Ugrađene PE/N šine pogodne za prihvat provodnika.
- Izvedba sa DIN šinom od 1 do 4 reda za 3 do 54 modula za aparate sa dubinom:
 - 70 mm max. (ormari od 3 do 10 modula)
 - 92,5 mm max. (ormari od 12 do 54 modula)

Karakteristike

- Za VE103L - VE412L ugrađene su podloge za ispis metričke izrade.
- Bočni otvori za uvod kablova ili za međusobno spajanje susjednih.
- Zaštita od udara IK07 (za ormare do 10 modula) IK08 (do 12 modula)
- Boja: svijetlosiva RAL7035

Standard: IEC EN 61 439-3

-  Samogasivi materijal na 850°C u skladu sa IEC EN 60 695-2-10 i IEC EN 60 695-2-11

► Tehničke informacije na strani 47.

vector mali razvodni ormari N/Ž

Karakteristike:

- uz ormare dolaze klemme navedene u tabeli

Redova	Modula	Dimenzije Š x V x D (mm)	PE/N-klema	Pak.	Šifra
1	3	111 x 175 x 93	2x16 + 2x10 mm ²	1	VE103L
1	6	165 x 190 x 113	3x16 + 4x10 mm ²	1	VE106L
1	10	237 x 210 x 114	4x16 + 5x10 mm ²	1	VE110L
1	12	310 x 302 x 151	1x25 + 5x16 + 7x10 mm ²	1	VE112L
2	24	310 x 427 x 151	1x25 + 7x16 + 5x10 mm ²	1	VE212L
3	36	310 x 552 x 151	1x25 + 5x16 + 12x10 mm ²	1	VE312L
4	48	310 x 677 x 151	1x25 + 11x16 + 13x10 mm ²	1	VE412L
1	18	418 x 302 x 151	1x25 + 7x16 + 5x10 mm ²	1	VE118L
2	36	418 x 452 x 151	1x25 + 5x16 + 12x10 mm ²	1	VE218L
3	54	418 x 602 x 151	1x25 + 11x16 + 13x10 mm ²	1	VE318L



VE218L

Brava sa dva ključa

Opis	Pak.	Šifra
Brava sa 2 ključa	1	VZ311
Sigurnosni ključ za bravu VZ311	1	VZ312



VZ311

Pokrivna kapa uvoda

Opis	Pak.	Šifra
Pokrivna kapa za ormare širine 12 modula	1	VZ747
Pokrivna kapa za ormare širine 18 modula	1	VZ748



VZ747

Dijelovi / pribor

Opis	Pak.	Šifra
Pokrivna kapa za ormare širine 12 modula	1	VZ408
Pokrivna kapa za ormare širine 18 modula	1	VZ744
Ventilacioni poklopac M20 - dozvoljava ispust vodenog kondenza (IP44)	1	VZ759
Tuljci za povezivanje dva ili više ormara (2 tuljka za VE106-VE110)	1	VZ801V
Tuljci za povezivanje dva ili više ormara (10 tuljaka za VE112-VE318)	1	VZ754
Poklopac-linija, širine 6 modula, RAL7035	10	VZ413
Poklopac-linija, širine 12 modula, RAL7035	10	VZ415
Poklopac-linija, širine 18 modula, RAL7035	10	VZ416
Dopunska N-klema, 1 x 4 otvora za prihvat vodiča 2x16 + 2x10 mm ²	10	VZ455



VZ754



VZ759

Nosači sa PE/N-klemama

Opis	Pak.	Šifra
Nosač sa PE/N-klemama, 2 x 13 klema	10	VZ521
Nosač sa PE/N-klemama, 2 x 17 klema	10	VZ522
Nosač sa PE/N-klemama, 2 x 22 klema	5	VZ523
Nosač sa PE/N-klemama, 2 x 25 klema	5	VZ524



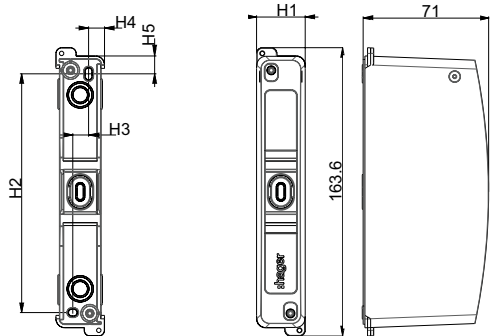
VZ521

Uvod kablova

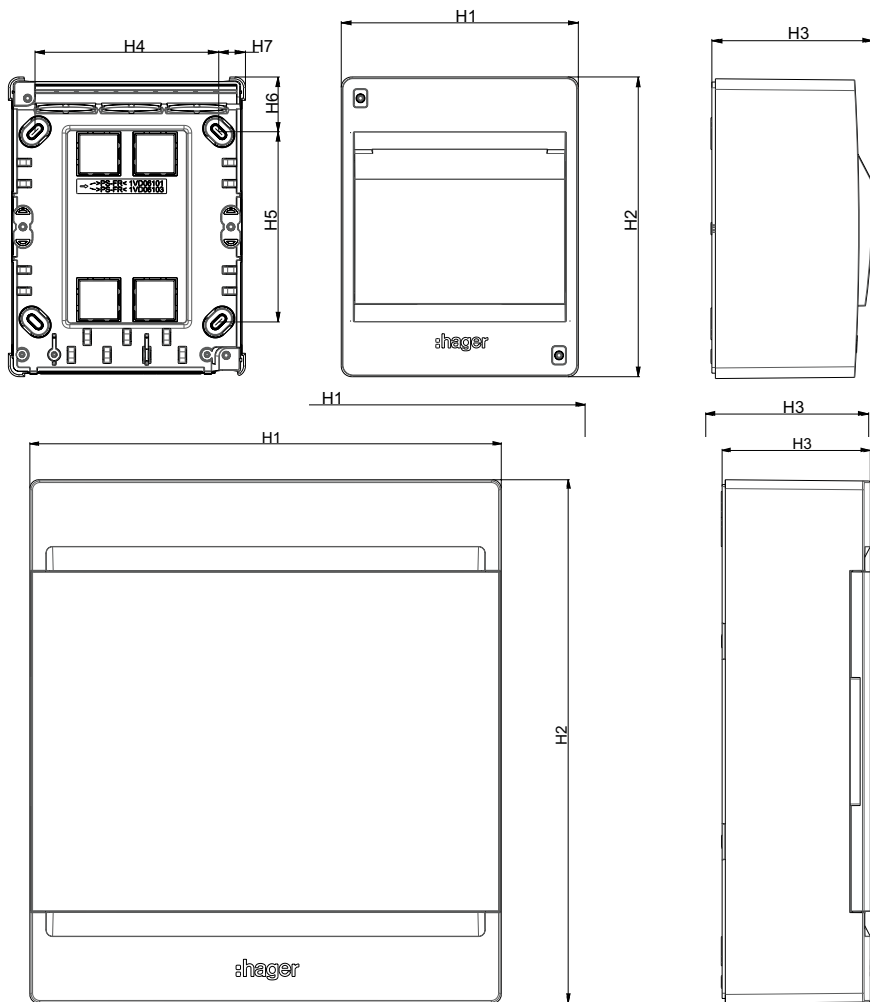
- gornja / donja strana

Ulaz kablova na dvije strane, odlomljiv, pogodan za kabal, bužir i kanal.

Mali razvodni
ormari



Šifra		Dimenzije (mm)				
		H1	H2	H3	H4	H5
VD101	1 red, 1	27,5	135,5	9	9	10
VD102	1 red, 2	45,5	135,5	26	9	10
VD103	1 red, 3	63,5	126	35,5	15	12,5
VD104	1 red, 4	81,5	125	52,7	16	13



Šifra		Dimenzije (mm)						
		H1	H2	H3	H4	H5	H6	H7
VD106	1 red, 6	134,5	170	91	104	108	31	15
VD108	1 red, 8	170,5	170	91	139,5	107	31,5	15,5
VD110	1 red, 10	206,5	170	91	176	107	32	15
VD112	1 red, 12	292,5	200	91	262,5	137	32	15
VD118	1 red, 18	400	200	91	371,5	131,5	34	14,5
VD212	2 reda, 12	294	326,5	92,5	262	262	32,5	16

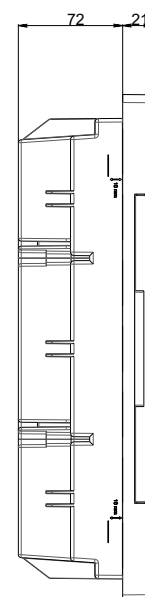
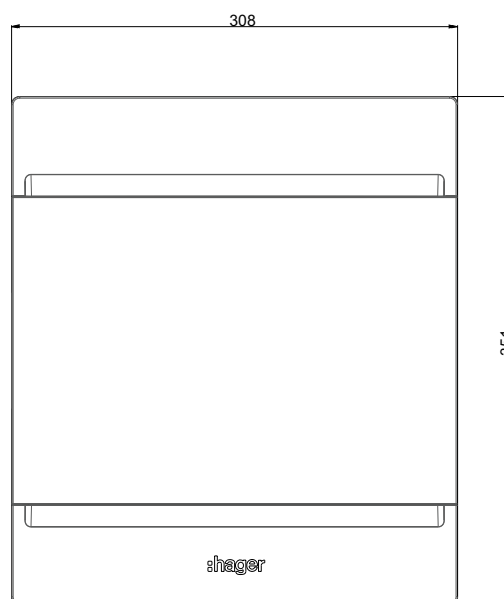
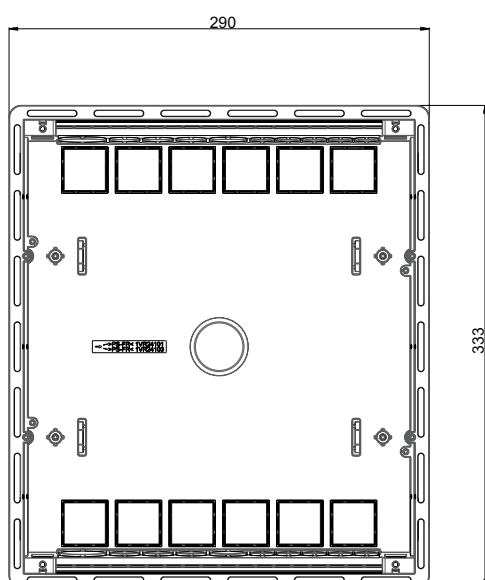
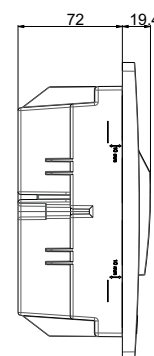
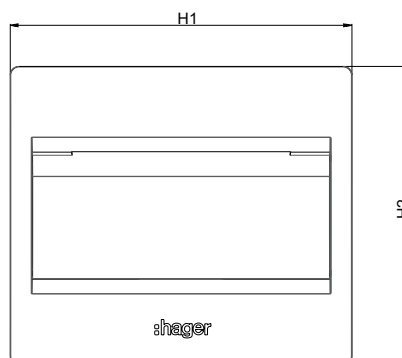
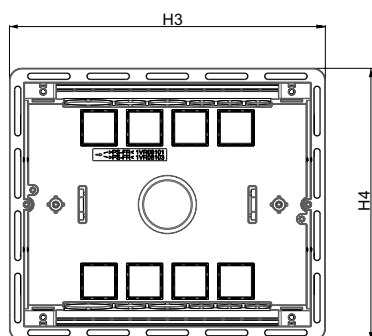
Uvod kablova

- gornja / donja strana

Ulazi za kablove na vrhu i na dnu ormara, od 15 i 25 mm.

- stražnji dio

Odlomljivi otvori koji omogućuju uvod kablova s stražnje strane.



Šifra		Dimenzije (mm)			
		Okvir		Ugradni dio	
		H1	H2	H3	H4
VR108	1 red, 8	236	206	218	188
VR112	1 red, 12	308	226	290	208
VR118...	1 red, 18	416	226	398	208
VR212...	2 reda, 24	308	351	290	333

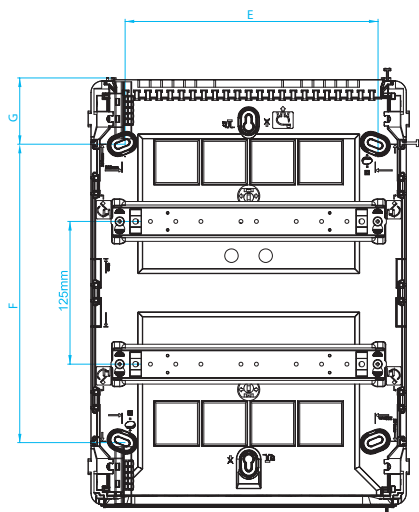
Uvod kablova

- gornja / donja strana

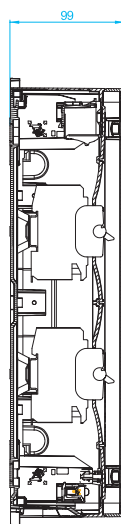
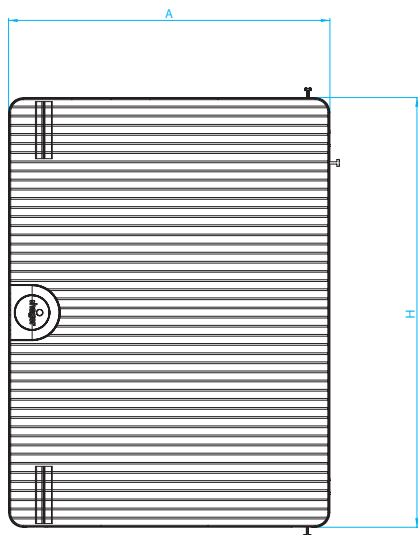
Sa jedne strane ormara postoje ulazi za kanalice i odlomljivi otvori dok sa druge strane postoje otvori za bužire sa kablovima, promjera 20 mm, 25 mm, 32 mm i 40 mm.

Ormar je simetričan, moguće ga je okrenuti za 180°.

Mali razvodni
ormari



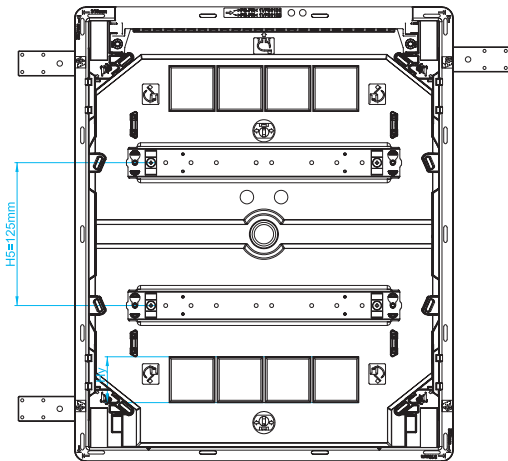
Šifra		Dimenzije		Pričvršćivanje		
		A	H	E	F	G
VS104...	1 red, 4	137,5	183,5	101	68	58
VS108...	1 red, 8	209,5	183,5	173,5	68	58
VS112...	1 red, 12	281,5	251,5	221,5	135,5	58
VS212...	2 reda, 24	281,5	376,5	221,5	260,5	58
VS312...	3 reda, 36	281,5	500	221,5	385,5	58
VS412...	4 reda, 48	281,5	646,5	221,5	491	78
VS118...	1 red, 18	389,5	251,5	329,5	135,5	58
VS218...	2 reda, 36	389,5	376,5	329,5	260,5	58
VS318...	3 reda, 54	389,5	500	329,5	385,5	58
VS418...	4 reda, 72	389,5	646,5	329,5	491	78
VS122...	1 red, 22	461,5	251,5	401,5	135,5	58



Uvod kablova

- gornja i donja strana

Sa jedne strane je klizna / uklonjiva ulazna ploča (osim kod modela VF104... i VF108 ...). Na drugoj strani su otvori 20mm, 25mm, 32mm i 40mm. Ormar je simetričan, moguće ga je okrenuti za 180° (klizna ploča može ići do vrha ili dna ormara).

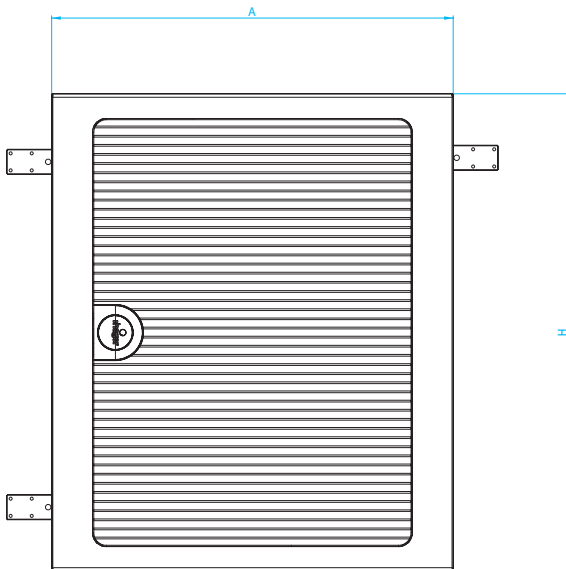


Uvod kablova

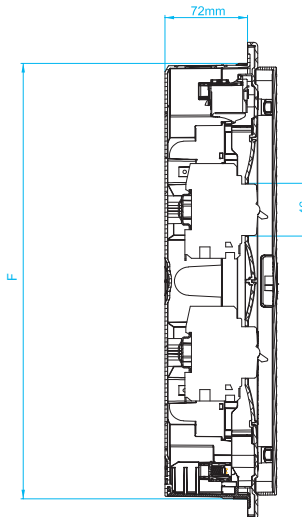
- sa strana

Postoje otvori promjera Ø25mm na lijevoj i desnoj strani ormara te na dnu i vrhu. U dvorednim i većim tablama postoji Ø25mm otvori između DIN šina, na obje strane (osim za table VFxx4 i VFxx8)

Šifra		Dimenzije (mm)			
		Okvir		Ugradni dio	
		A	H	E	F
VF104...	1 red, 4■	204	225	170	189
VF108...	1 red, 8■	275	225	242	189
VF112...	1 red, 12■	352	293	318	257
VF212...	2 reda, 24■	352	418	318	382
VF312...	3 reda, 36■	352	543	318	507
VF412...	4 reda, 48■	352	688	318	652
VF118...	1 red, 18■	460	293	426	257
VF218...	2 reda, 36■	460	418	426	382
VF318...	3 reda, 54■	460	543	426	507
VF418...	4 reda, 72■	460	688	426	652
VF122...	1 red, 22■	532	293	498	257

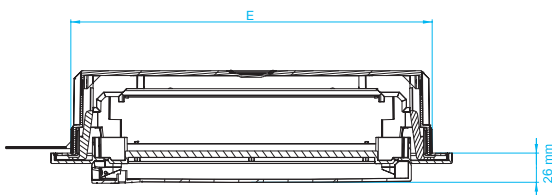


Za ugradnju na rigips, otvor treba biti:

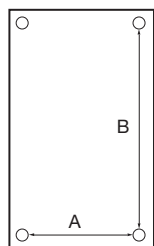


Šifra	E	F
VF104...	170	189
VF108...	242	189
VF112...	318	257
VF212...	318	382
VF312...	318	507
VF412...	318	652
VF118...	426	257
VF218...	426	382
VF318...	426	507
VF418...	426	652
VF122...	498	257

Dubina bi trebala biti 72 mm



Dimenzije (mm)



Mali razvodni
ormari

	1-redna	2-redna	3-redna	4-redna
Vanjske dimenzije V x Š x D (mm)	245 x 305 x 96,5	370 x 305 x 96,5	515 x 305 x 96,5	640 x 305 x 96,5
Visina gornjeg priključnog prostora	127,5	127,5	147,5	147,5
Visina donjeg priključnog prostora	112,5	112,5	112,5	112,5

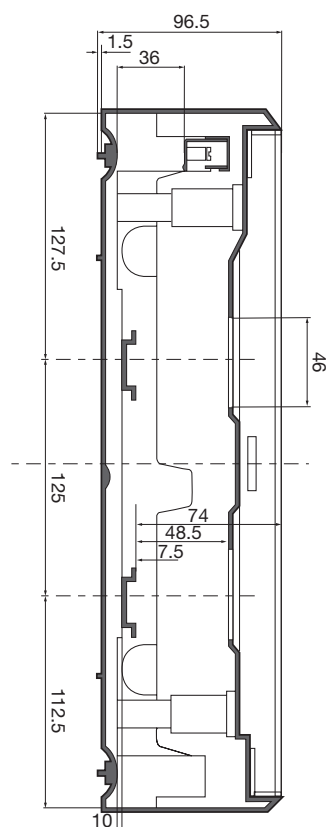
Bočni prostor ožičenja, lijeva i desna strana - 34mm
Prostor za ožičenje ispod DIN šine - 10mm

Udaljenost između montažnih rupa	1-redna	2-redna	3-redna	4-redna
A	270	270	270	270
B	91	216	331	456

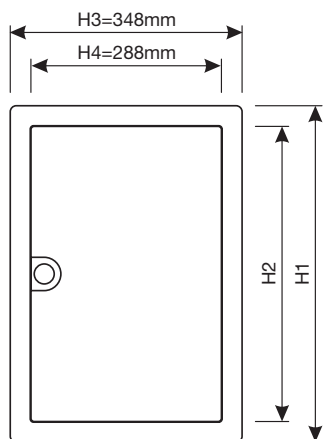
Težine:

	VA12	VA24	VA36	VA48	VA12	VA24	VA36	VA48
Težina (kg)	1,14	1,55	1,94	2,53	0,57	0,84	1,12	1,41

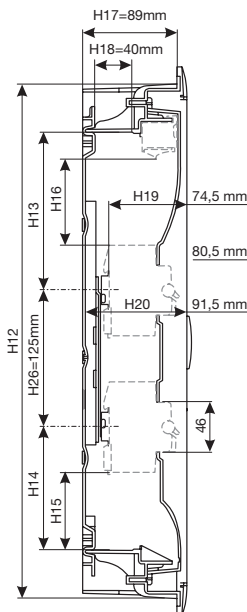
	VA36NW	VA48NW
Težina (kg)	3,2	3,7



Dimenzije (mm)

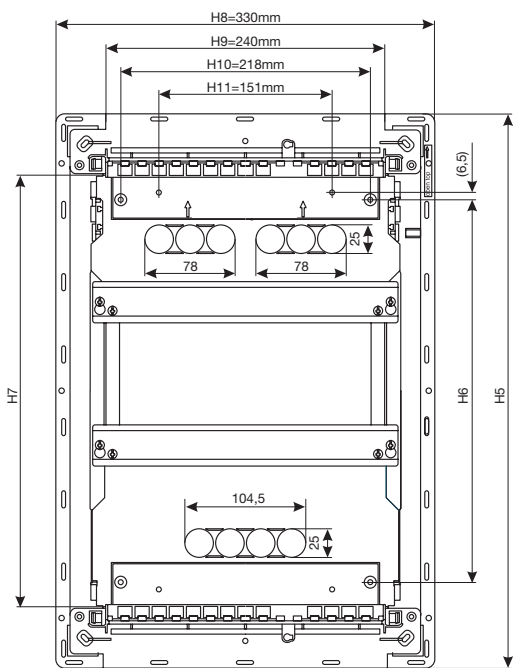


Šifra	Dimenzije (mm)	
	H1	H2
VU12 / VH12	356,5	298,5
VU24 / VH24	505,5	445,5
VU36 / VH36	630,5	570,5
VU48 / VH48	755,5	695,5
VU60 / VH60	880,5	820,5

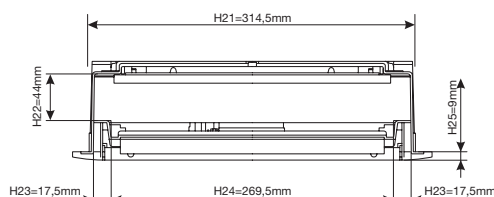


Šifra	Dimenzije (mm)				
	H12	H13	H14	H15	H16
VU12	321	130	104	56	64
VU24	470	144	114	66	79
VU36	595	144	114	66	79
VU48	720	144	114	66	79
VU60	845	144	114	66	79

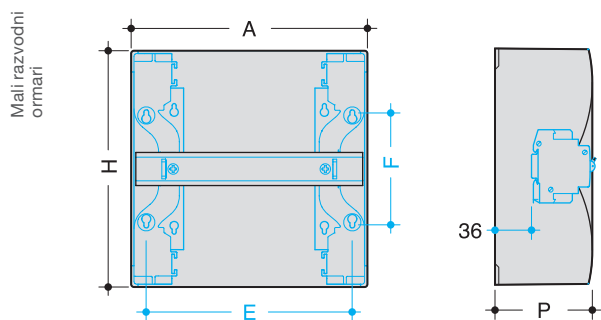
Dimenzija	Opis dimenzije
H1	Visina kompletnog okvira
H2	Unutrašnja visina okvira
H3	Širina kompletnog okvira
H4	Unutrašnja širina okvira
H5	Ukupna visina osnove ormara
H6	Razmak (visina) između rupa za pričvršćivanje
H7	Unutrašnja visina osnove ormara
H8	Ukupna širina osnove - ugradne kutije
H9	Širina otvora za šiber
H10	Razmak (širina) između rupa za pričvršćivanje
H11	Razmak (širina) između rupa za pričvršćivanje (npr. za limeno vinklo ili slično)
H12	Visina za uezivanje u rigips - ugradni dio ormara
H13	Gornji prostor za šemiranje prema DIN 43871
H14	Donji prostor za šemiranje prema DIN 43871
H15	Donji prostor za šemiranje kod ugrađenih modularnih uređaja
H16	Gornji prostor za šemiranje kod ugrađenih modularnih uređaja
H17	Dubina ugradnog dijela
H18	Maksimalna dimenzija za ulazne kablove
H19	Razmak između DIN šine i unutrašnje strane vrata
H20	Razmak između leđa i unutrašnje strane vrata
H21	Širina za uezivanje u rigips - ugradni dio ormara
H22	Visina prostora za šemiranje, sa strane ormara
H23	Širina prostora za šemiranje, sa strane ormara
H24	Unutrašnja širina ugradnog dijela ormara
H25	Debljina okvira
H26	Razmak između DIN šina



Šifra	Dimenzije (mm)		
	H5	H6	H7
VU12	335	185	224
VU24	484	334	373
VU36	609	469	498
VU48	734	584	623
VU60	859	709	748

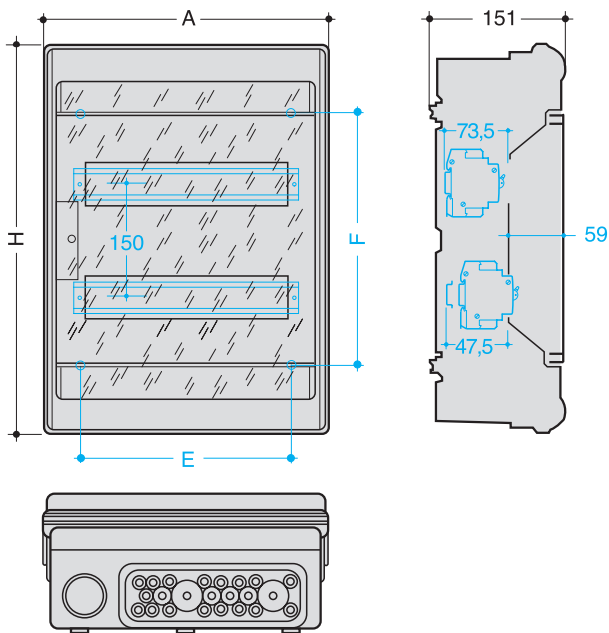


mini gamma



Šifra	Dimenzije ormara			Pričvršćivanje	
	A	H	P	E	F
GD102N	55	160	82	31	94
GD104N	110	180	82	86	114
GD106N	146	180	82	124	114
GD108N	182	180	82	158	114
GD110N	218	180	82	194	114

Dimenzije (mm)



Šifra		R	Dimenzije			
			Ormar		Pričvrščivanje	
			A	H	E	F
VE103x	3■	1	111	175	-	147
VE106x	6■	1	165	190	108	158
VE110x	10■	1	237	210	180	173
VE112x	12■	1	310	302	230	155
VE212x	24■	2	310	427	230	280
VE312x	36■	3	310	552	230	405
VE412x	48■	4	310	677	230	550
VE118x	18■	1	418	302	338	155
VE218x	36■	2	418	452	338	305
VE318x	54■	3	418	602	338	455

Fabrički pripravljeni otvori za uvednice		
Šifra	Gornja i donja strana	Bočno
VE103L	2 x M20	-
VE106L	1 x M20 + 1 x M25 + 1 x M20/32	2 x 16
VE110L	1 x M20/32 + 1 x M25 + 3 x M20	2 x 16
VE112L	2 x M20/32/40 + 2 x M 25/32 + 3 x M25 + 6 x M20	2 x 21
VE118L	1 x M20/40/50 + 2 x M20/32 + 12 x M25 + 2 x M20	2 x 21
VE212L	2 x M20/32/40 + 2 x M25/32 + 3 x M25 + 6 x M20	3 x 21
VE218L	1 x M20/40/50 + 2 x M20/32 + 12 x M25 + 2 x M20	3 x 21
VE312L	2 x M20/32/40 + 2 x M25/32 + 3 x M25 + 6 x M20	4 x 21
VE318L	1 x M20/40/50 + 2 x M20/32 + 12 x M25 + 2 x M20	4 x 21
VE412L	2 x M20/32/40 + 2 x M25/32 + 3 x M25 + 6 x M20	5 x 21