

Talis E

Jednoručna miješalica za tuš za nadžbuknu instalaciju

Završna obrada: **Krom** Broj artikla: **71760000**



Opis

Značajke proizvoda

- Razmak između dovoda cijevi tople i hladne vode: 150 mm ± 12 mm
- Maksimalna količina protoka pri 3 bara: 22 l/min
- protok ručnog tuša na 3 bara: 16 l/min
- keramička kartuša
- Prilagodljivo ograničenje temperature
- Nepovratni ventili
- S prigušivačem zvuka
- priključak za cijev DN15
- kategorija buke: I
- kategorija protoka vode: A
- Vrsta priključka: S priključci

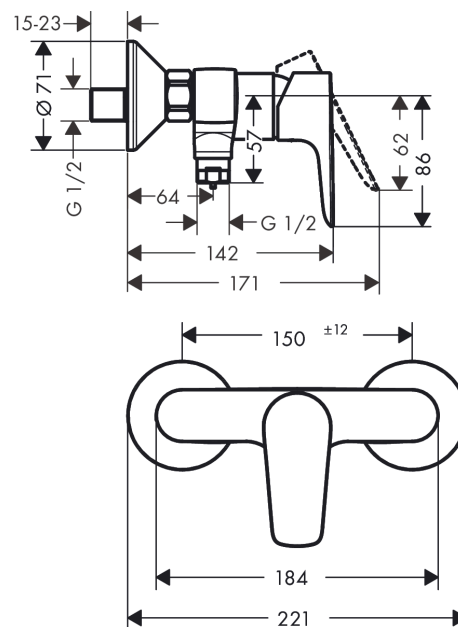
Nagrade za dizajn



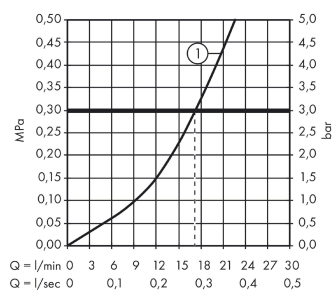
Slika proizvoda



Mjerna skica



Dijagram protoka



izlaz za tuš s 1B-otporom