

## Talis E

Jednoručna miješalica za tuš za nadžbuknu instalaciju

Završna obrada: **Mat crno** Broj artikla: **71760670**



### Opis

#### Značajke proizvoda

- Razmak između dovoda cijevi tople i hladne vode: 150 mm ± 12 mm
- Maksimalna količina protoka pri 3 bara: 22 l/min
- protok ručnog tuša na 3 bara: 16 l/min
- keramička kartuša
- Prilagodljivo ograničenje temperature
- Nepovratni ventili
- S prigušivačem zvuka
- priključak za cijev DN15
- kategorija buke: I
- kategorija protoka vode: A
- Vrsta priključka: S priključci

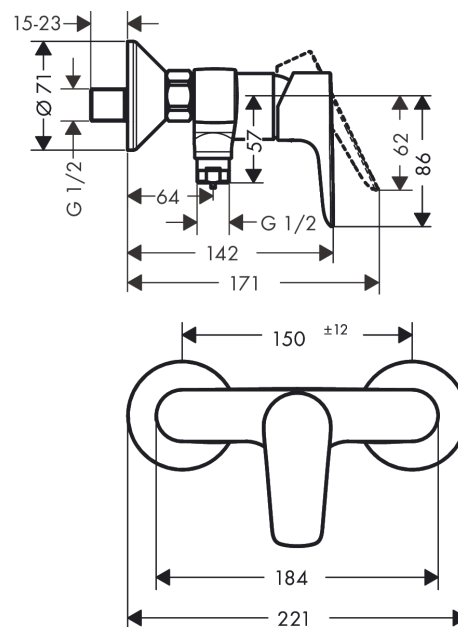
### Nagrade za dizajn



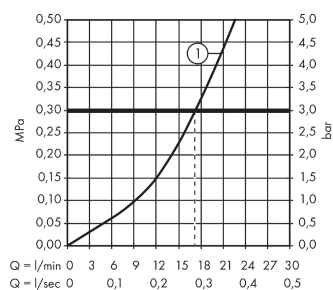
### Slika proizvoda



### Mjerna skica



### Dijagram protoka



izlaz za tuš s 1B-otporom