

Ecostat S

Termostat za podžbuknu instalaciju za dva potrošača

Završna obrada: **Mat bijelo** Broj artikla: **15758700**



Opis

Značajke proizvoda

- 2 potrošača trošilo/a
- Termostatska kartuša za regulaciju temperature, Zaporni ventil/prebacivač
- Kontrola protoka i prebacivač za 2 trošila
- Maksimalna količina protoka pri 3 bara: 29 l/min
- Količina protoka gornjeg odvoda: 28 l/min
- protok donjnjeg izlaza: 25 l/min
- Sigurnosni zapor kod 40° C
- Prilagodljivo ograničenje temperature
- kategorija buke: I
- kategorija protoka vode: B

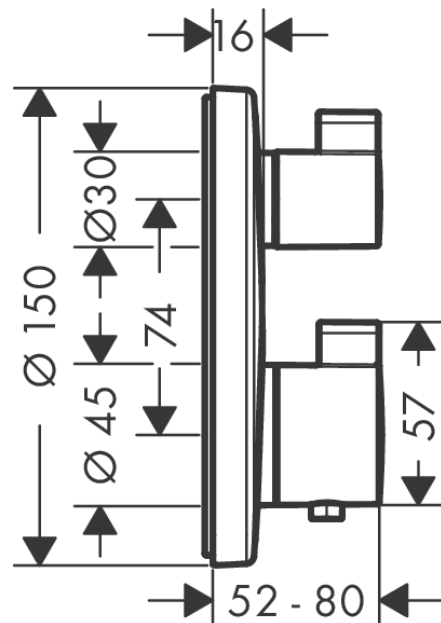
Nagrade za dizajn



Slika proizvoda



Mjerna skica



Dijagram protoka

