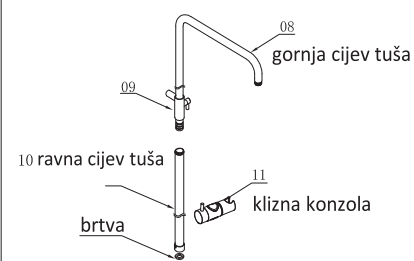
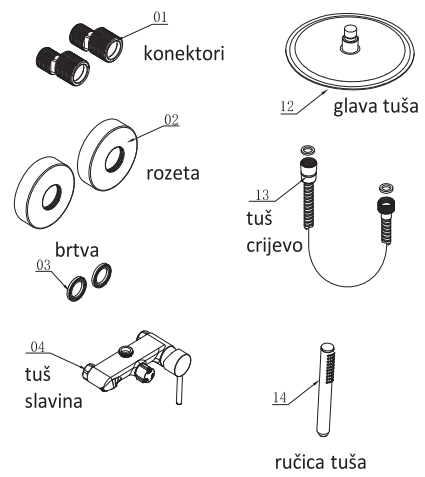
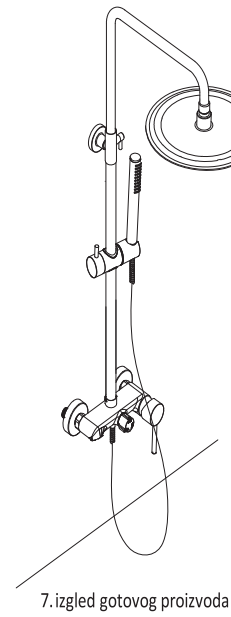
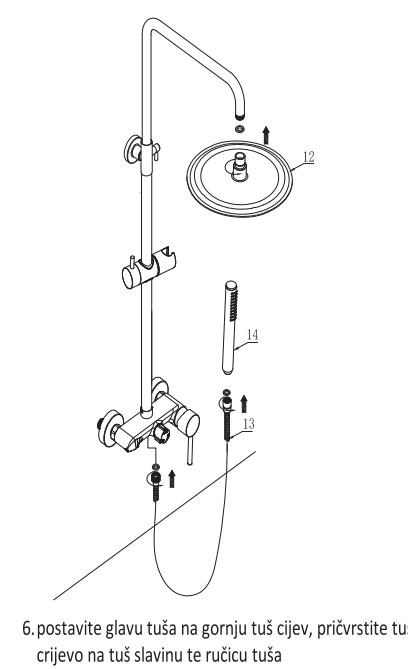
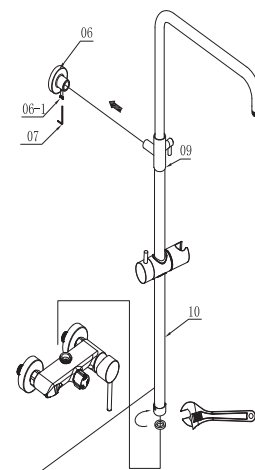
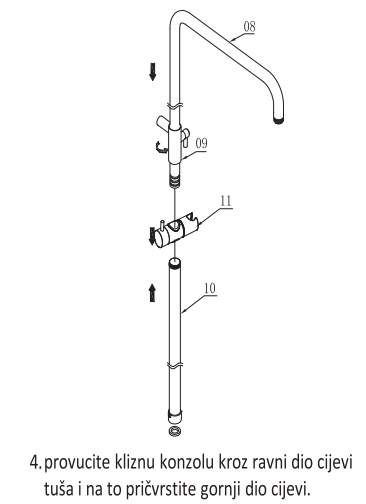
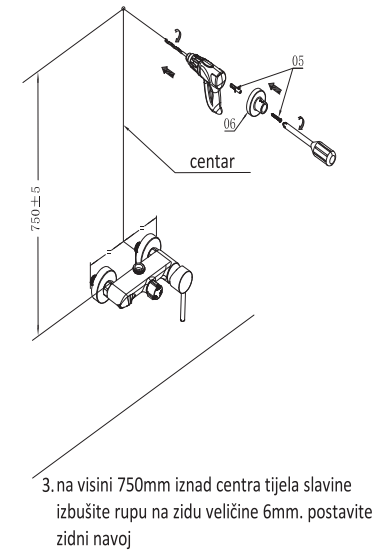
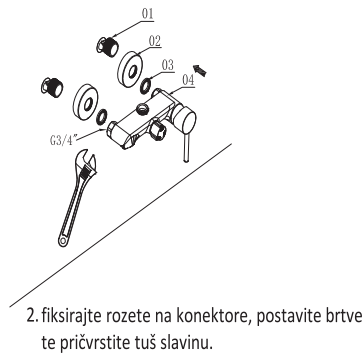
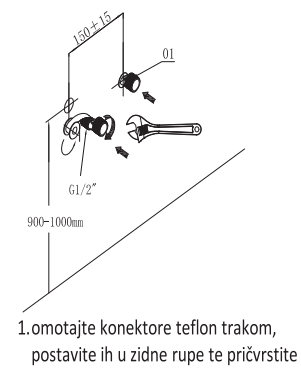
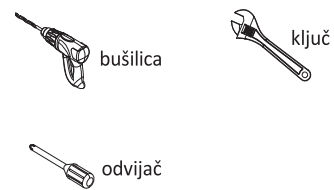


# 29X21cm

## dijelovi



## potreban alat



**armal**  
USPONSKI TUŠ