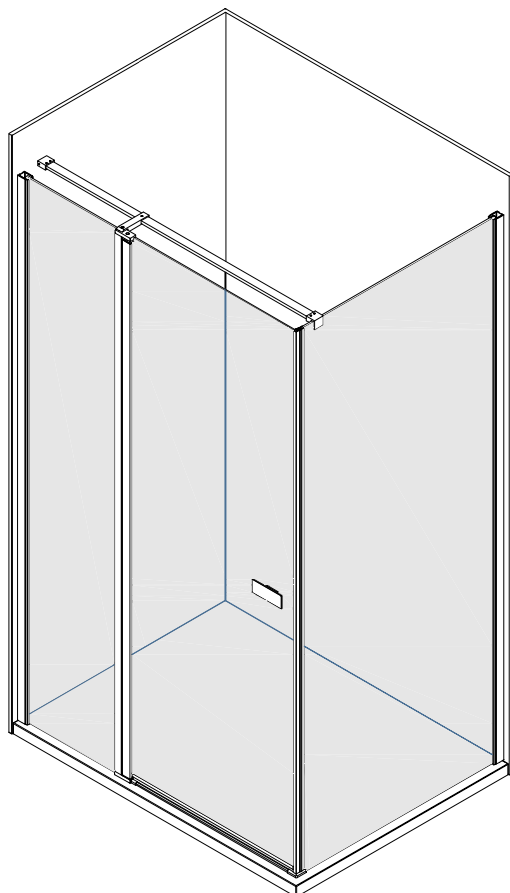
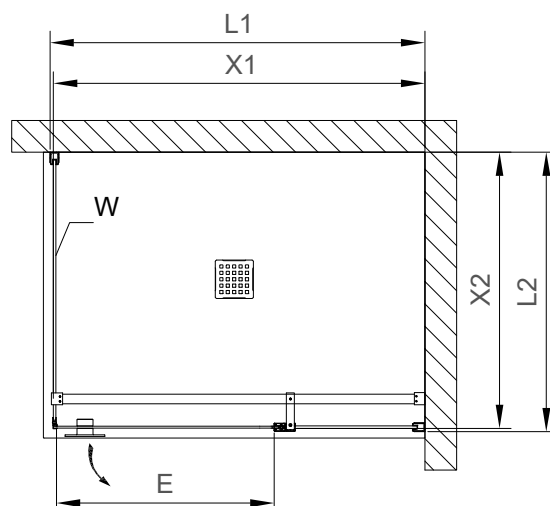
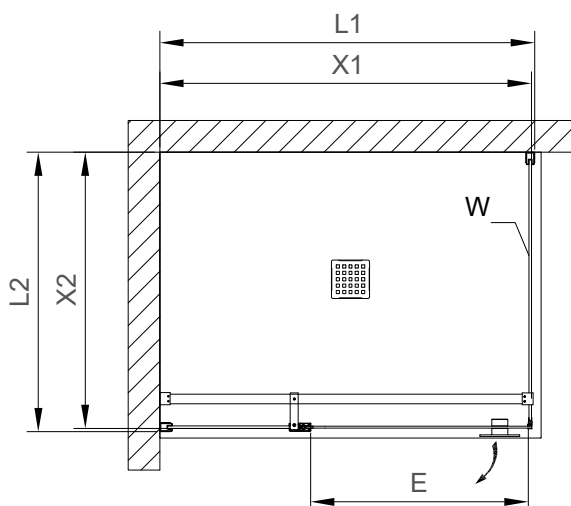


Andromeda D + W

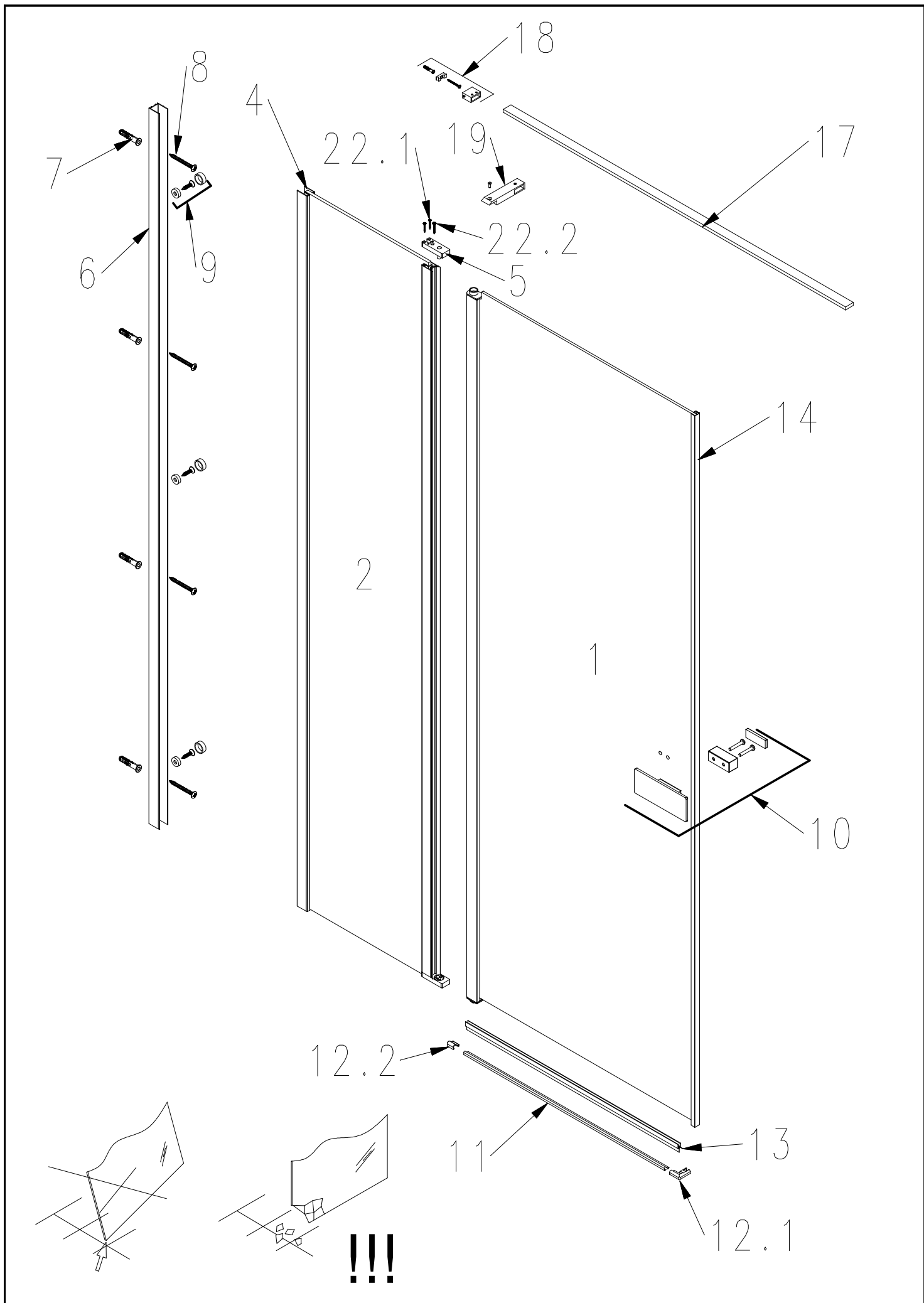


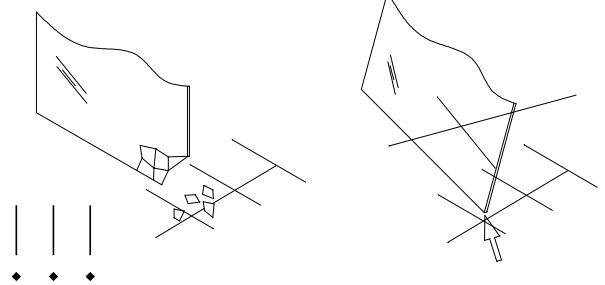
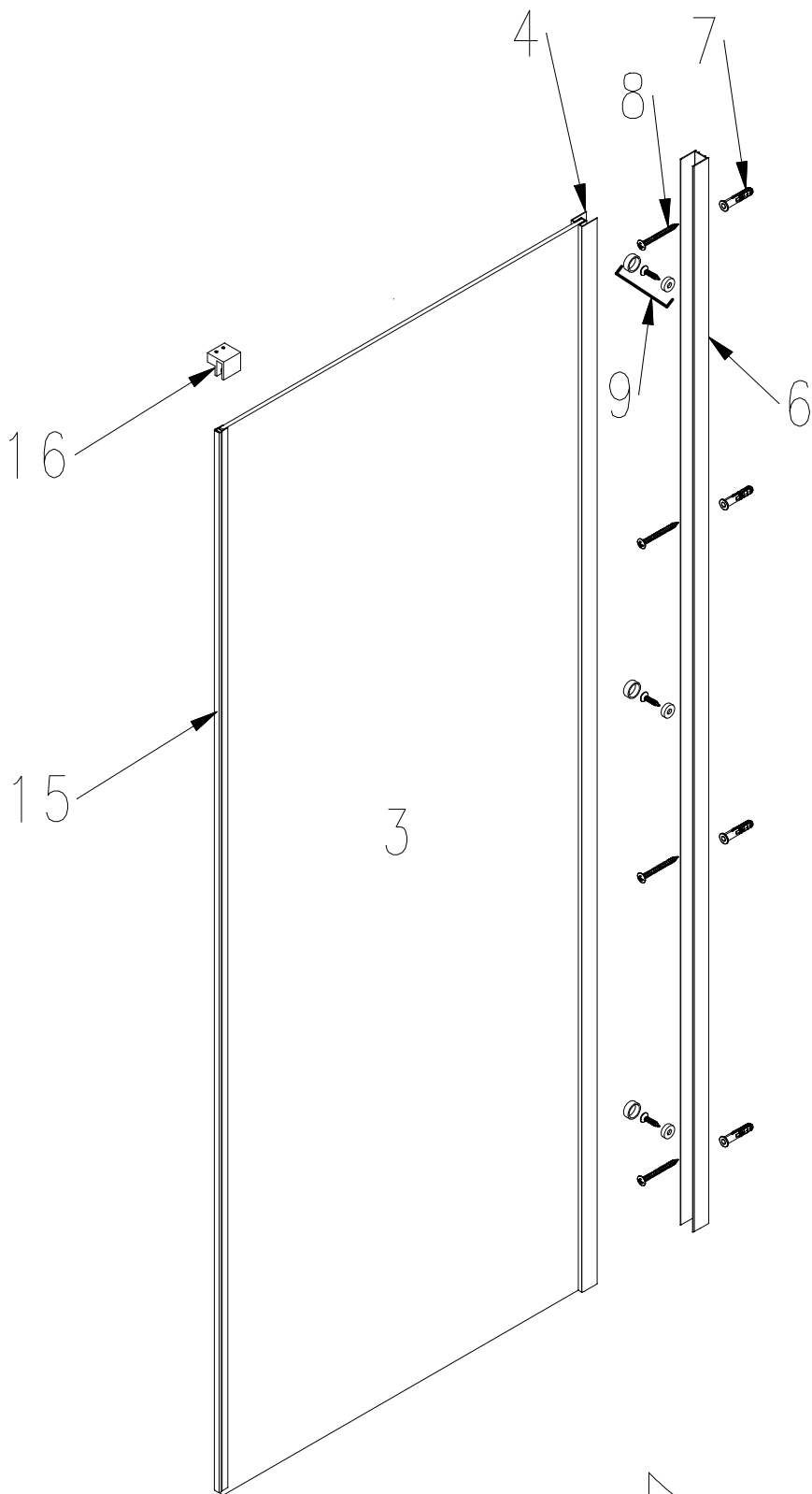
UNI

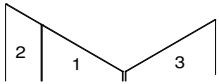

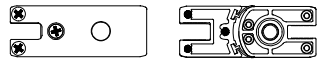



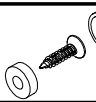
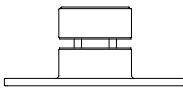
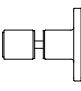
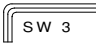
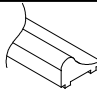
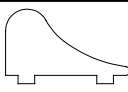
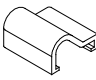
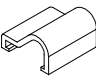
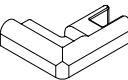
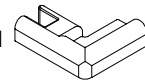
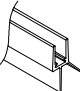
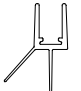
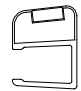
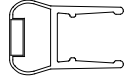
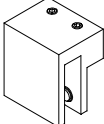
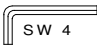
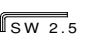
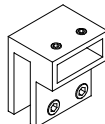

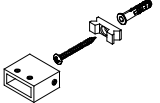
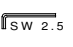

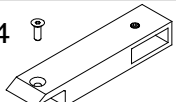
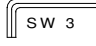
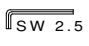
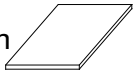
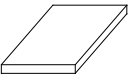



UNI

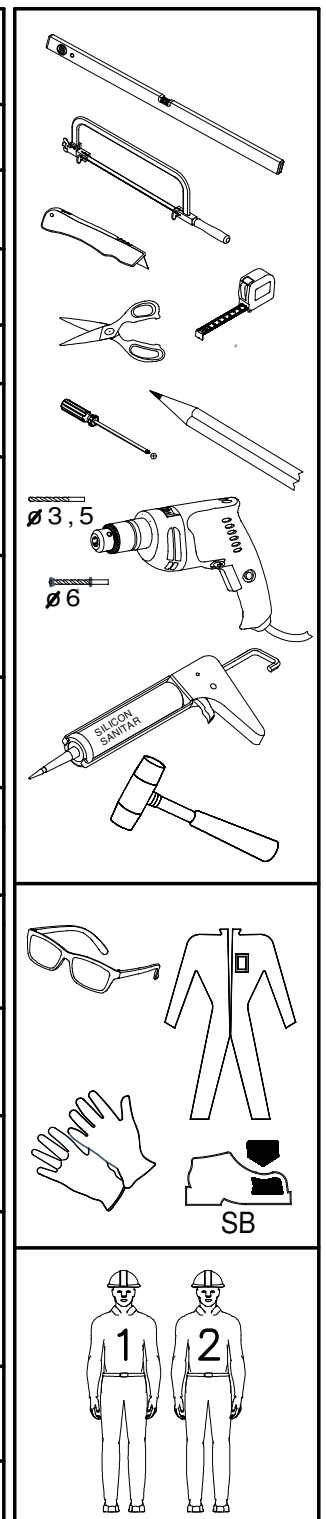


	L 1	L 2	X 1	X 2	±	E
D 120	1180-1190		1170-1180		2000	695
D 140	1380-1390		1370-1380		2000	695
D 160	1580-1590		1570-1580		2000	695
W 80		780-790		770-780	2000	
W 90		880-890		870-880	2000	
W 100		980-990		970-980	2000	

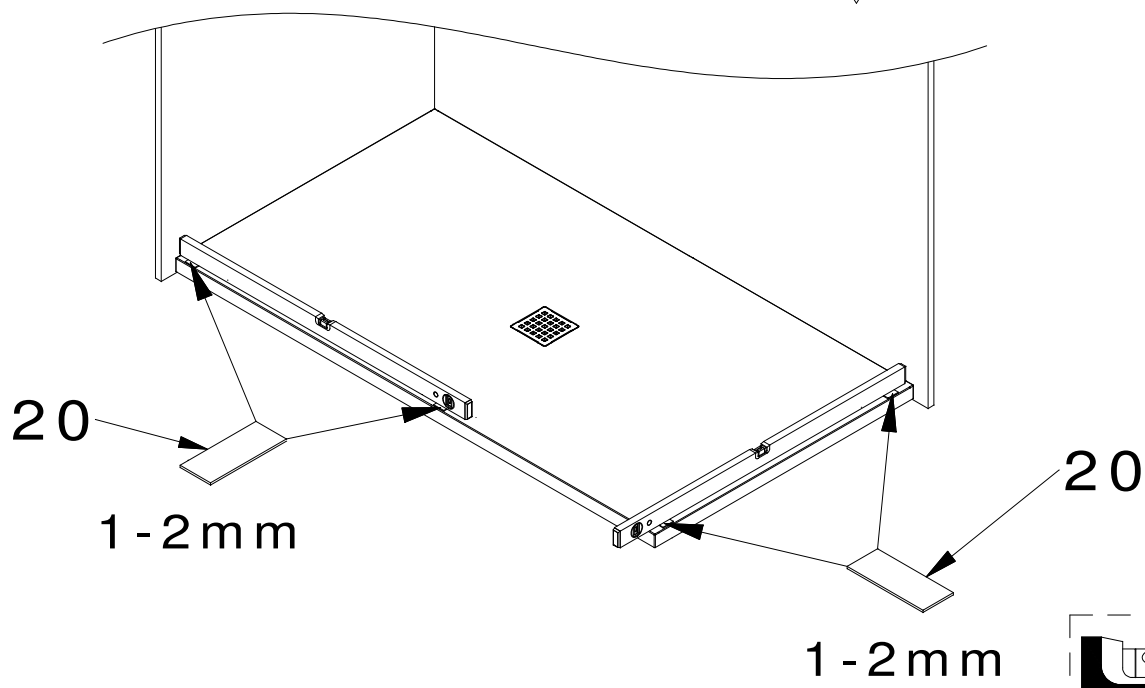
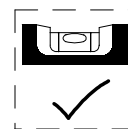
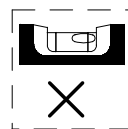
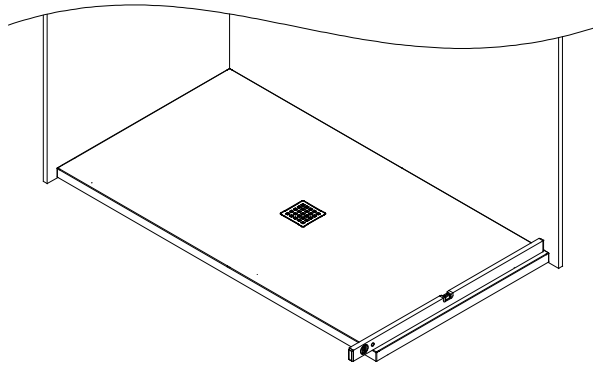
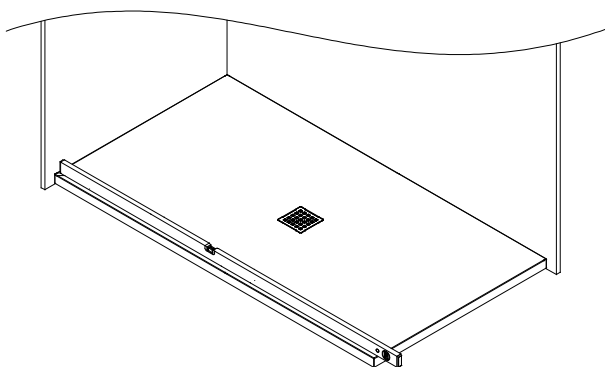


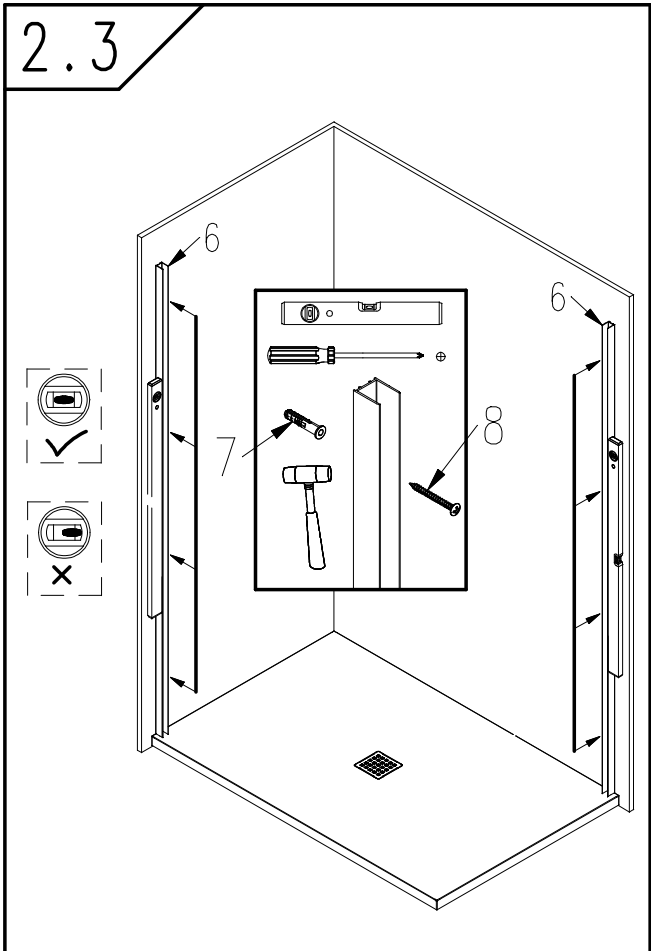
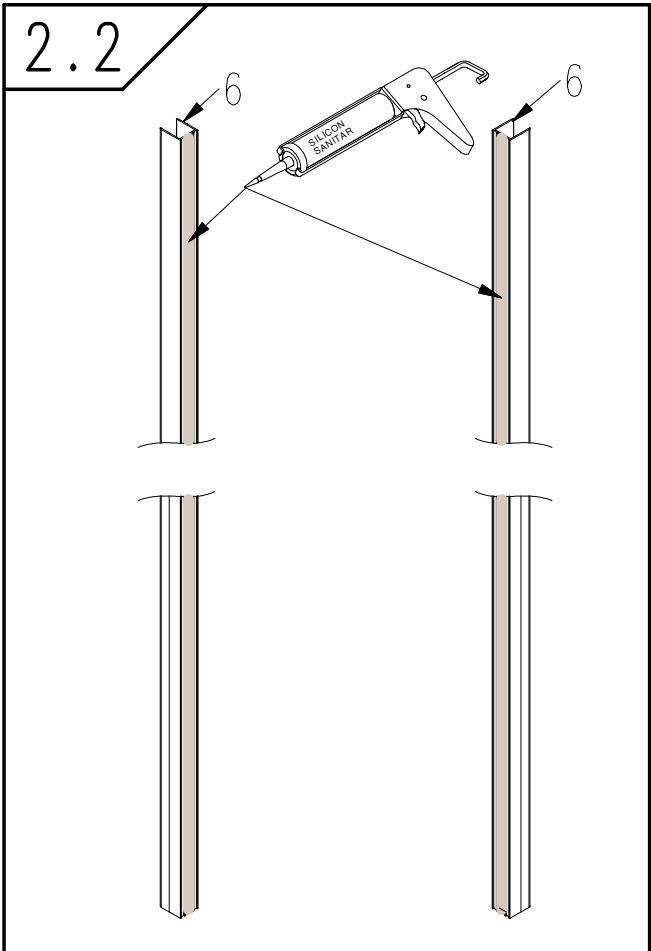
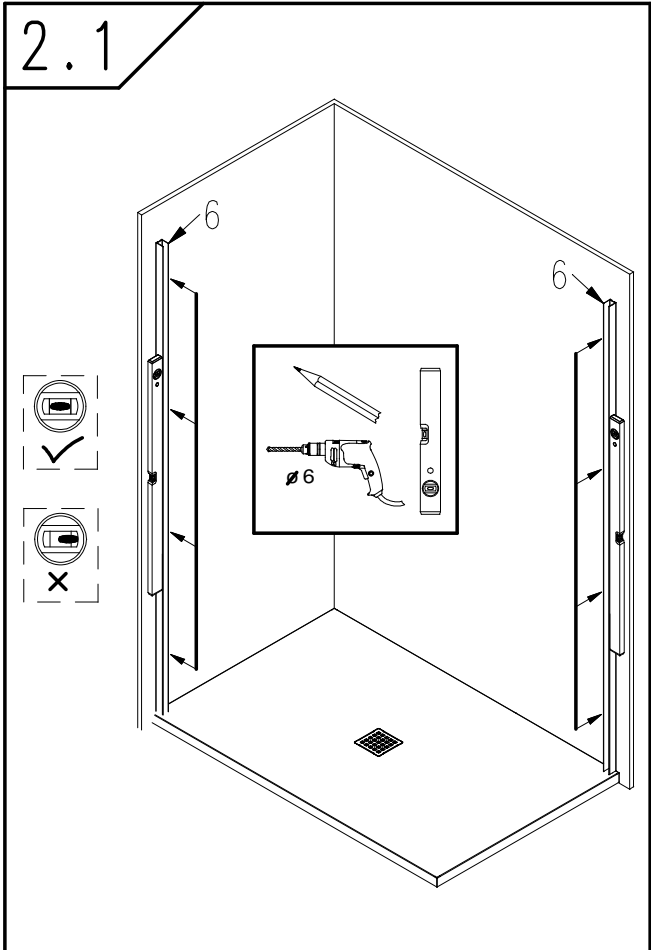
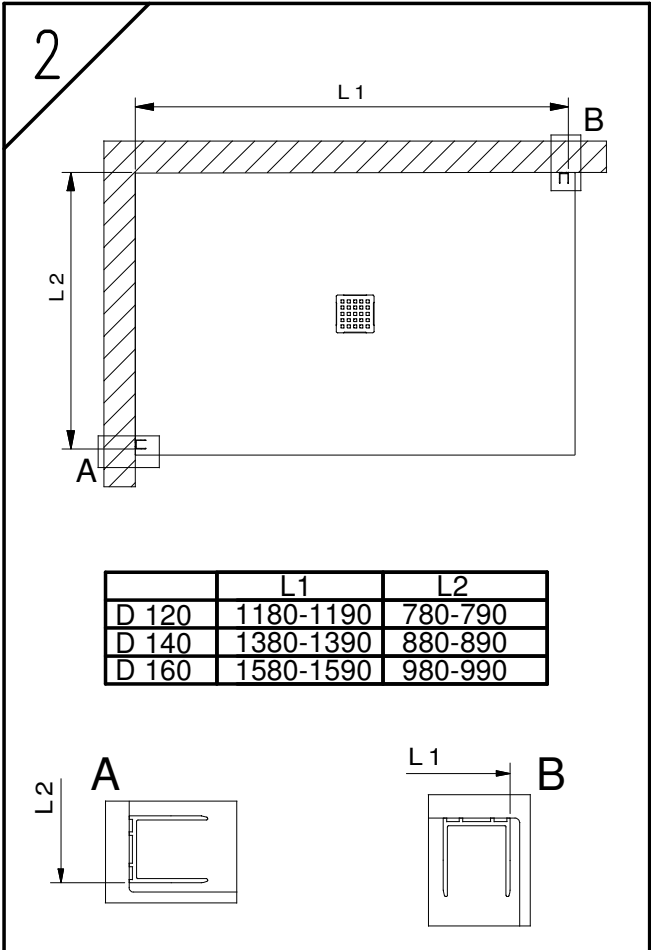


1. 2. 3.		1 1 1
4.		2
5.		1
6.		2
7.	 $\varnothing 6 \times 35$	8
8.	 $\varnothing 4 \times 40$	8
9.	 $\varnothing 3,9 \times 13$	6
10.	   SW 3	1
11.	 	1
12.1 12.2	 12.2   12.1 	1+1 1+1
13.	 	1
14.		1
15.		1
16.	  SW 4  SW 2.5 	1
17.		1
18.	  SW 2.5	1
19.	$M4 \times 14$    SW 3  SW 2.5	1
20.	1 mm   2 mm	1+1
21.		1
21.1 21.2	 21.1 $\varnothing 3,5 \times 38$  $\varnothing 3,9 \times 38$ 21.2	2 1

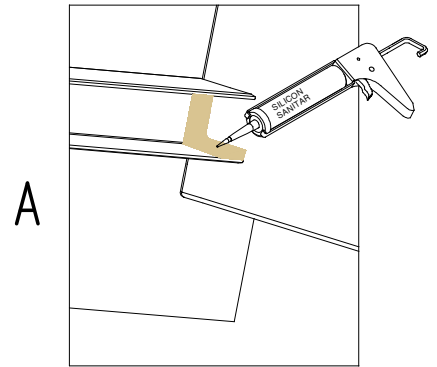
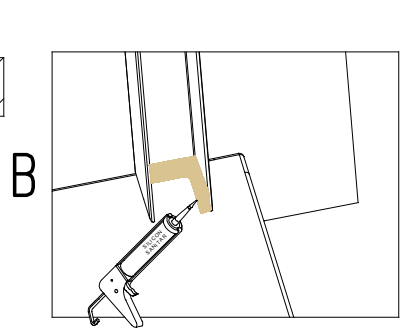
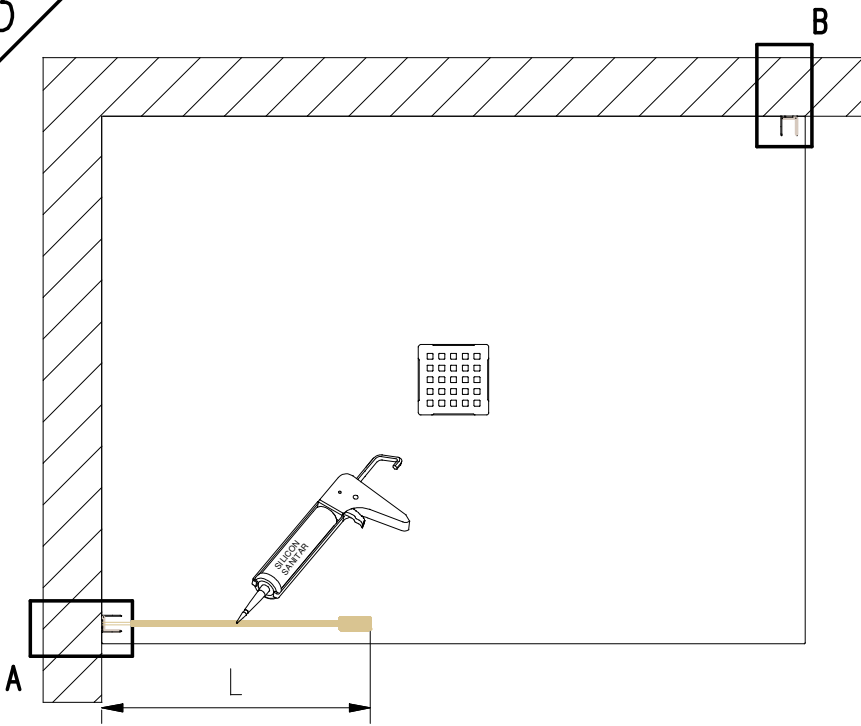


1



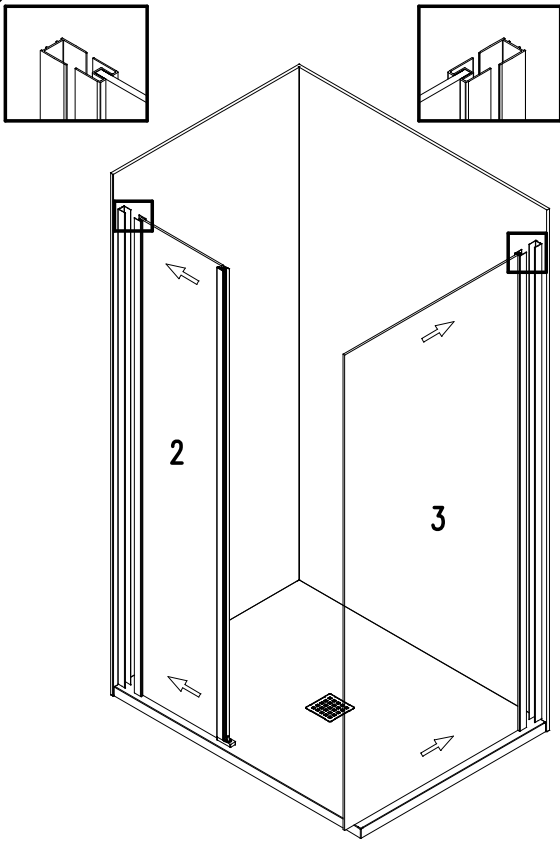


3

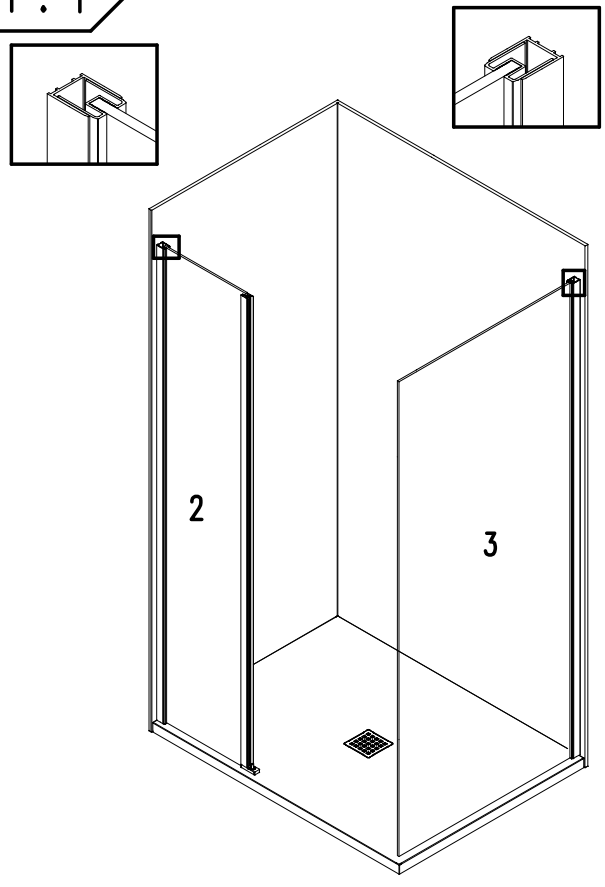


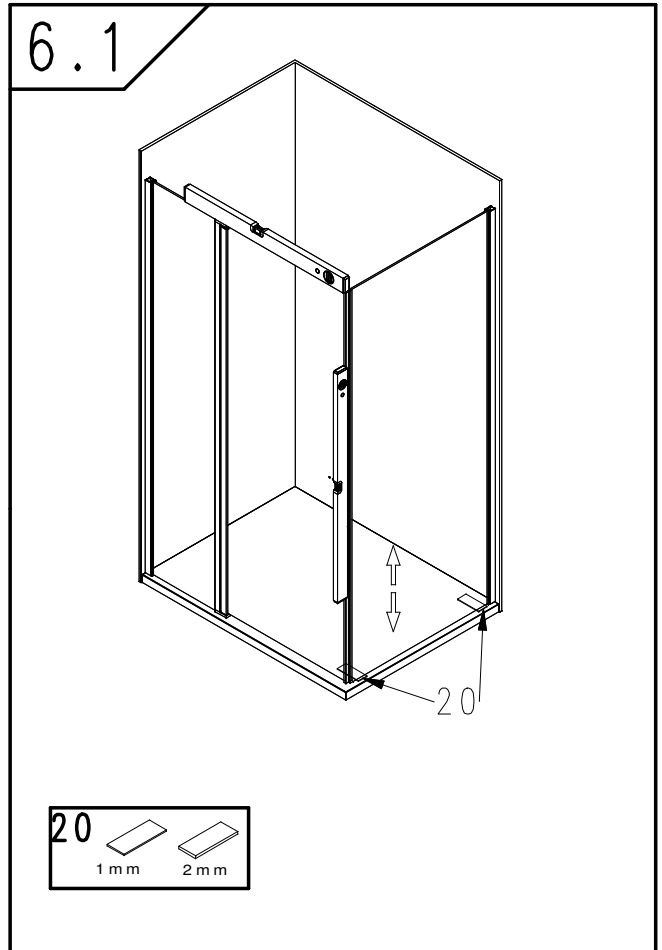
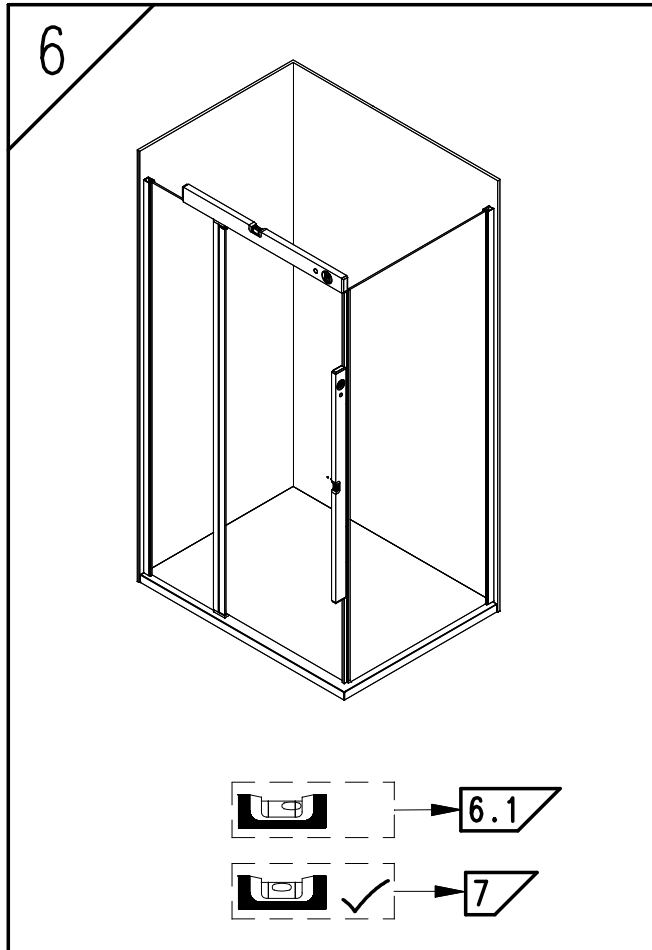
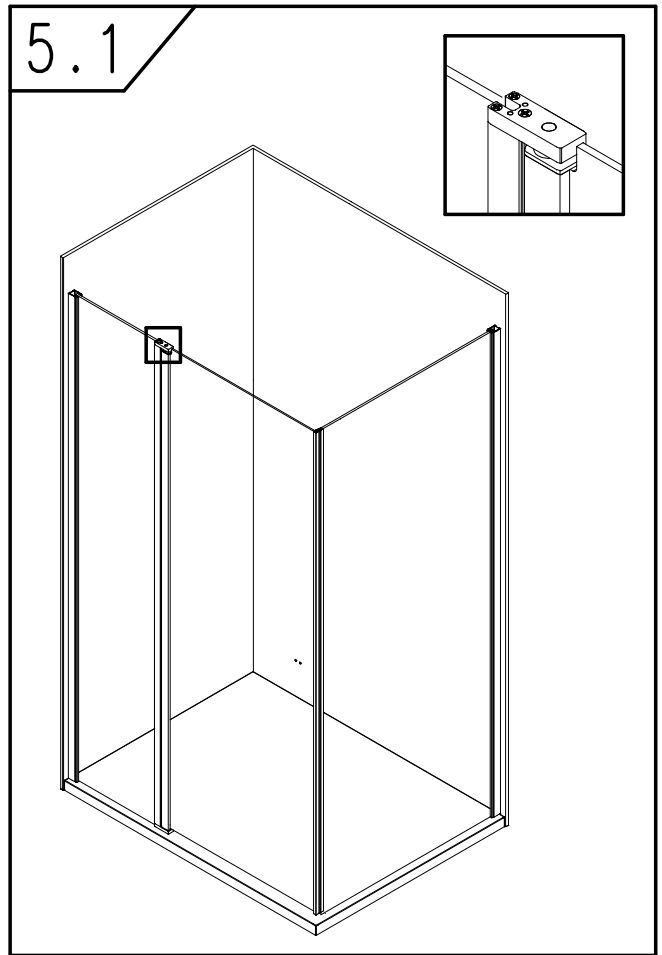
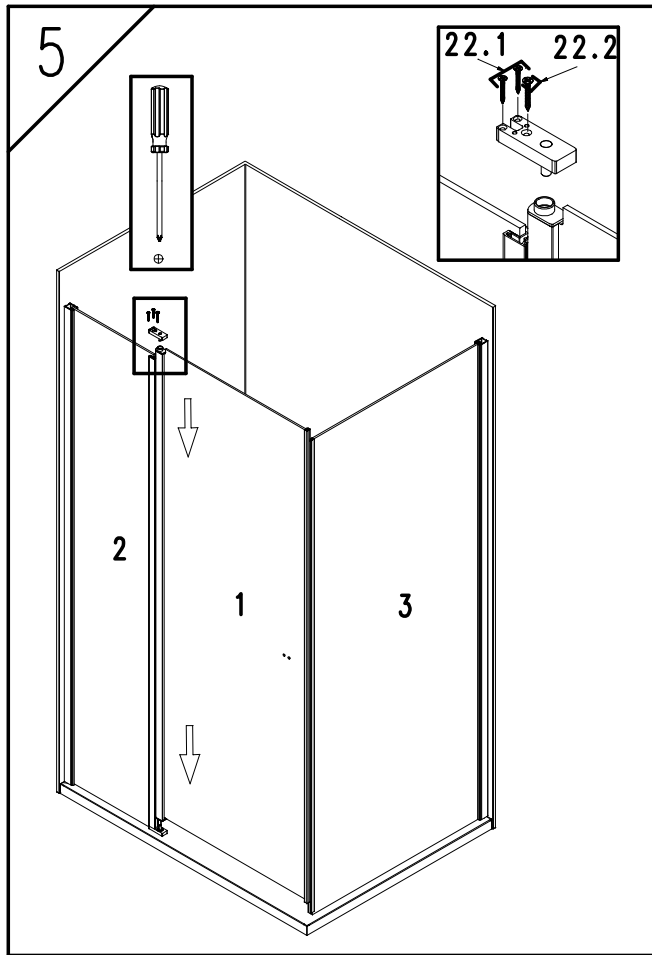
	L
D 120	470
D 140	670
D 160	870

4

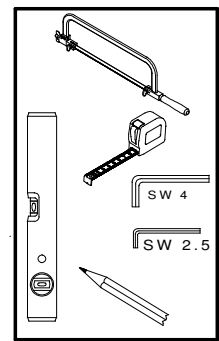
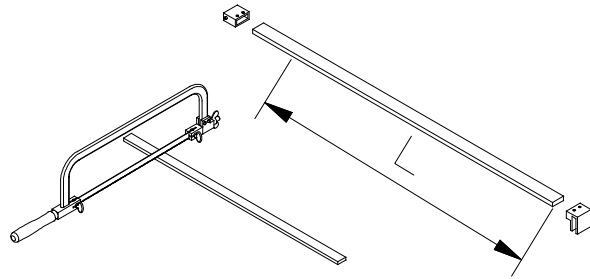
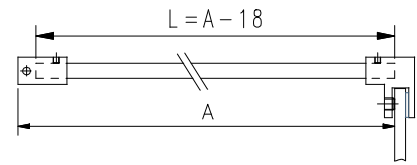
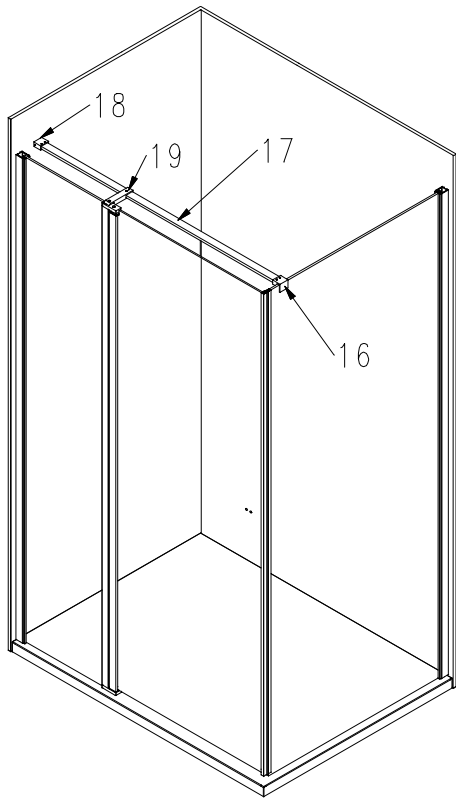


4.1

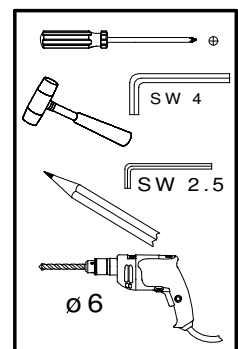
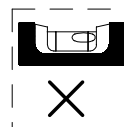
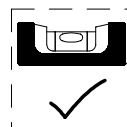
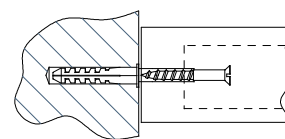
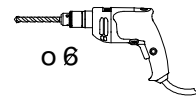
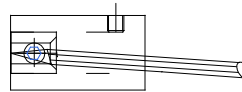
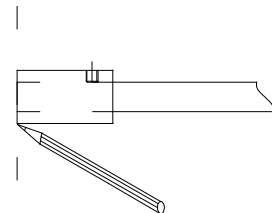
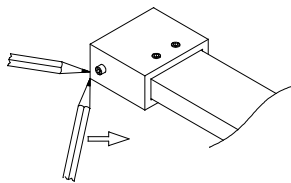
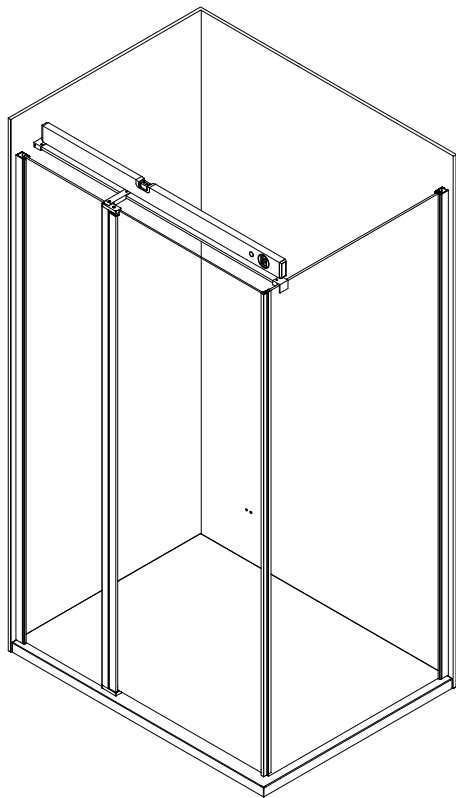


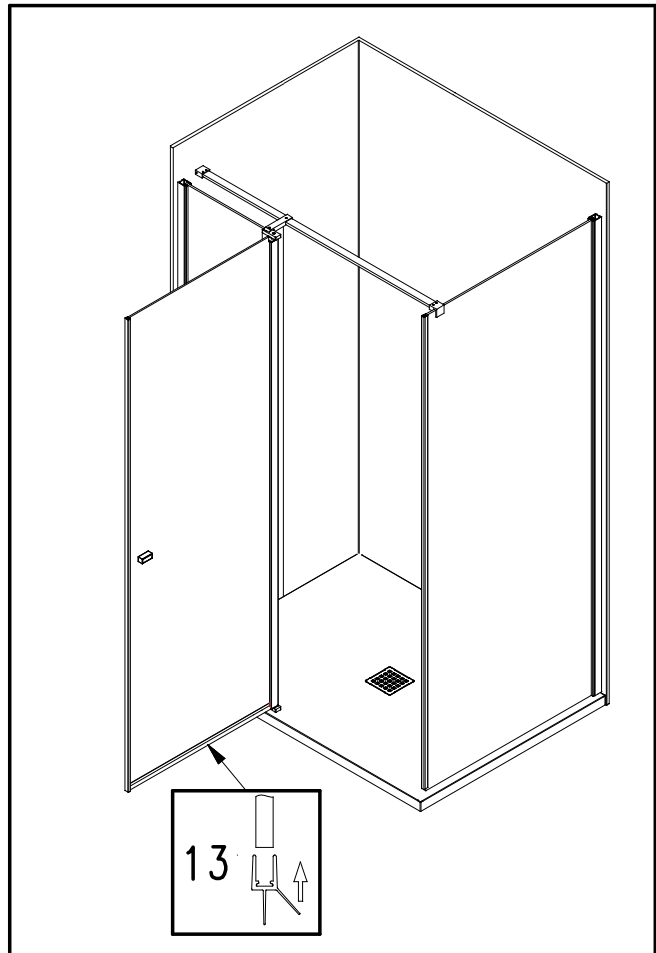
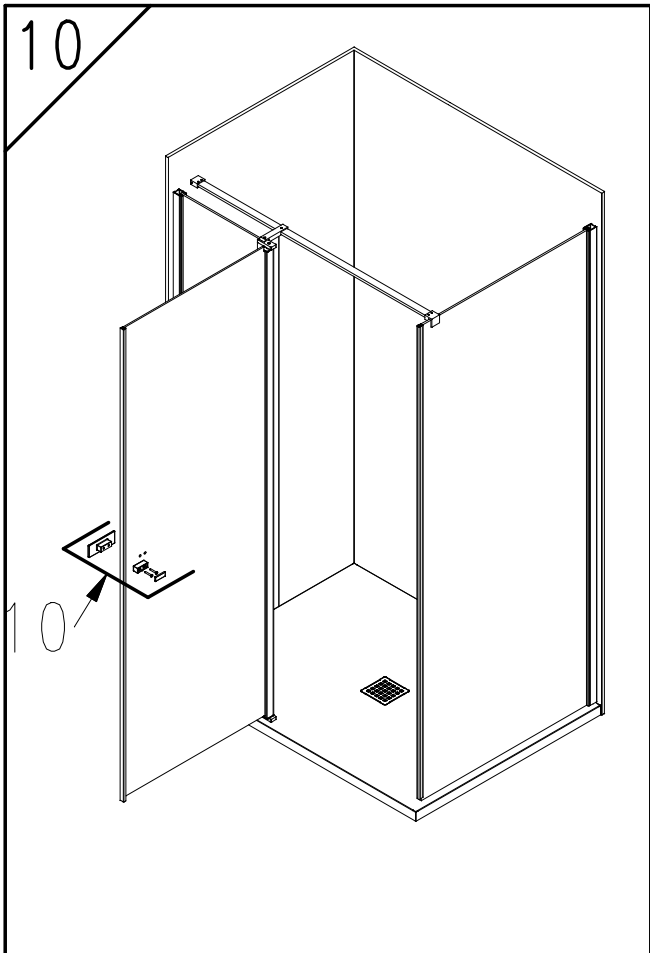
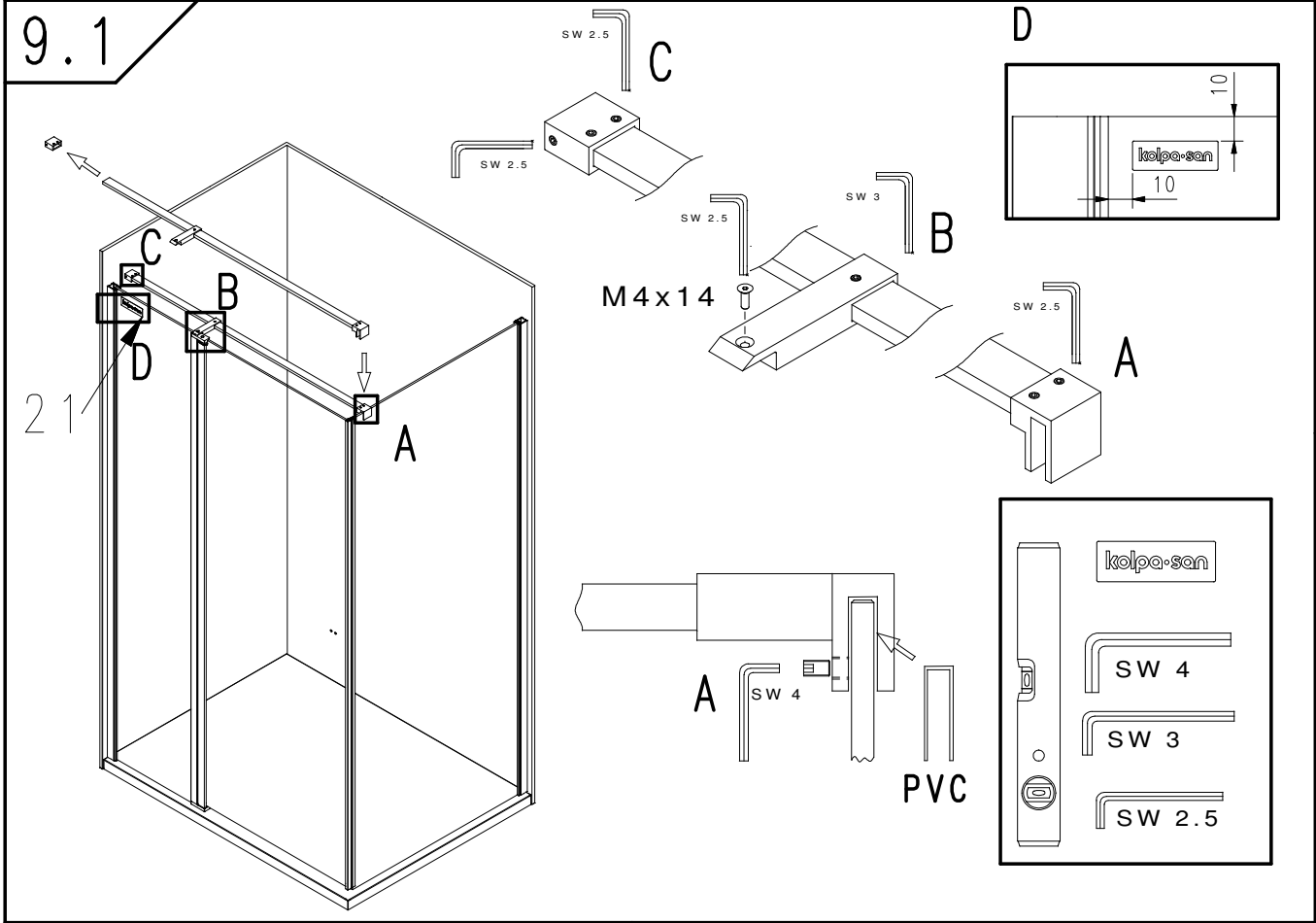


8

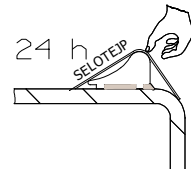
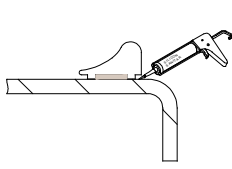
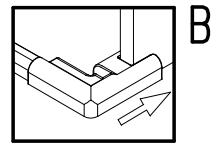
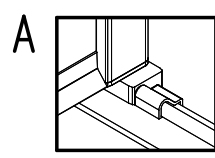
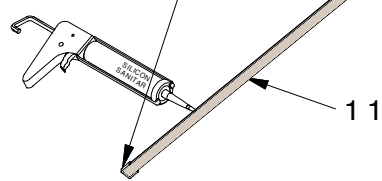
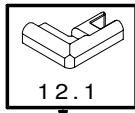
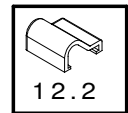
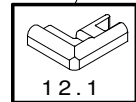
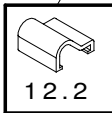
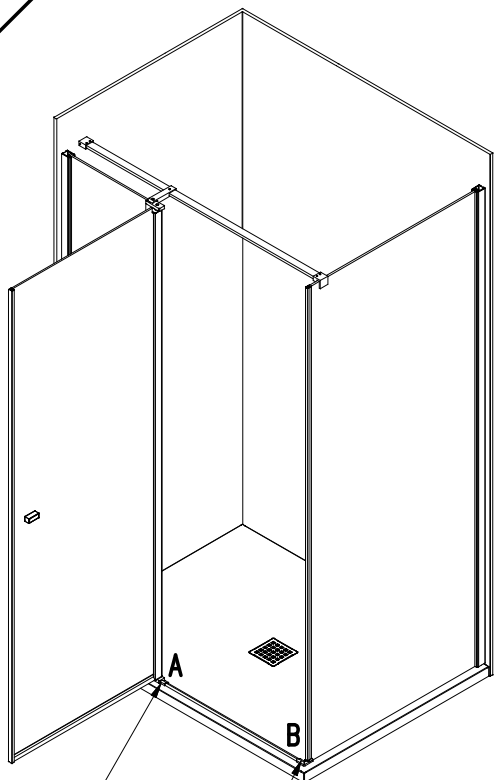


9

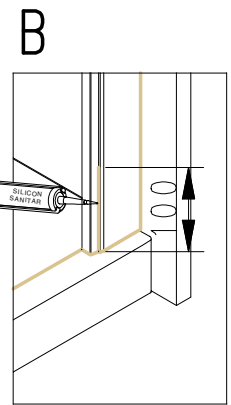
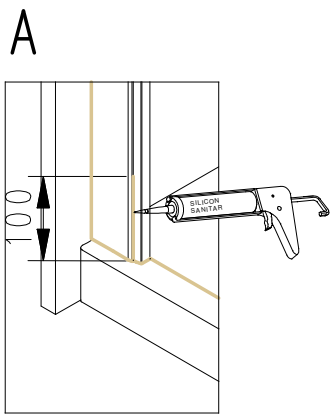
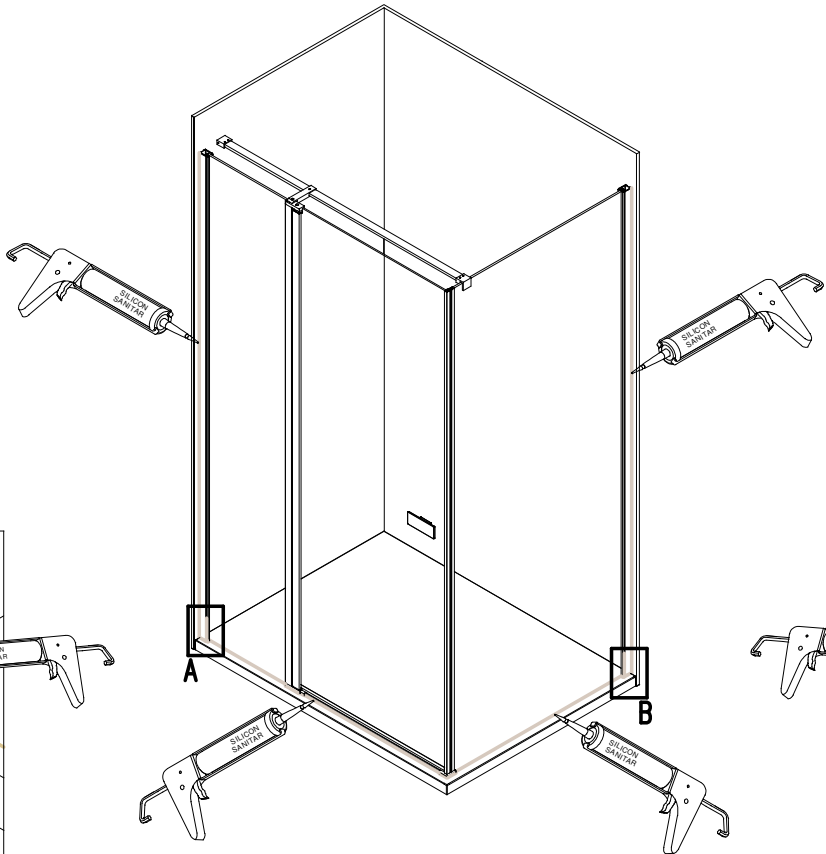




11



12



13

