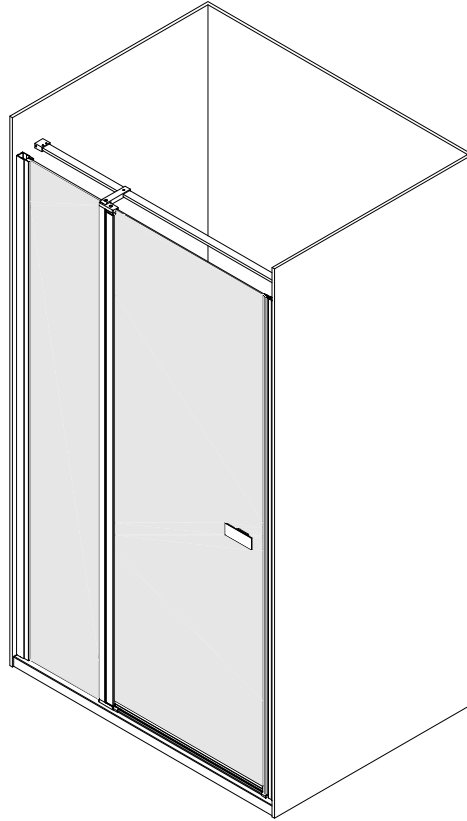
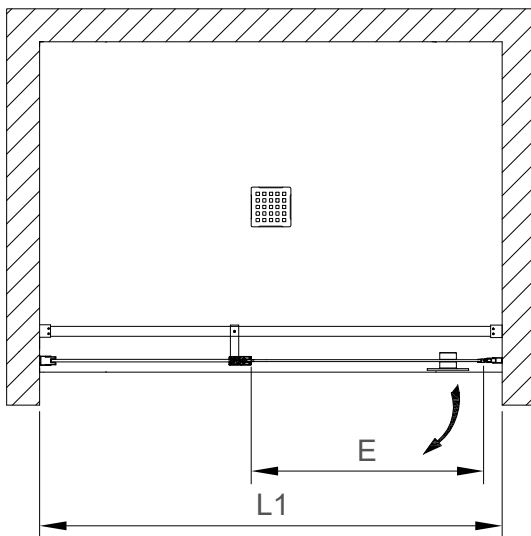


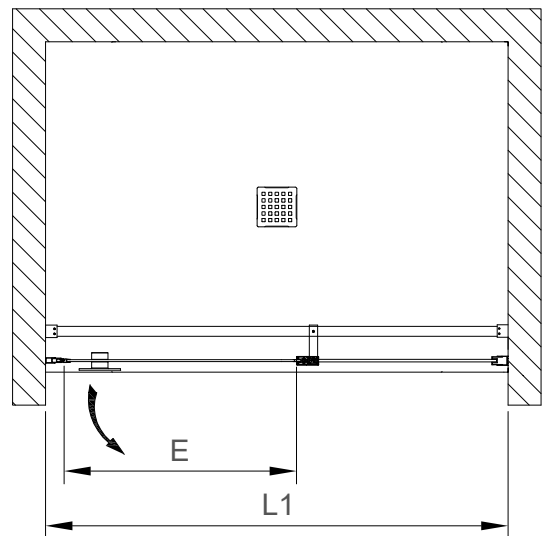
Andromeda N



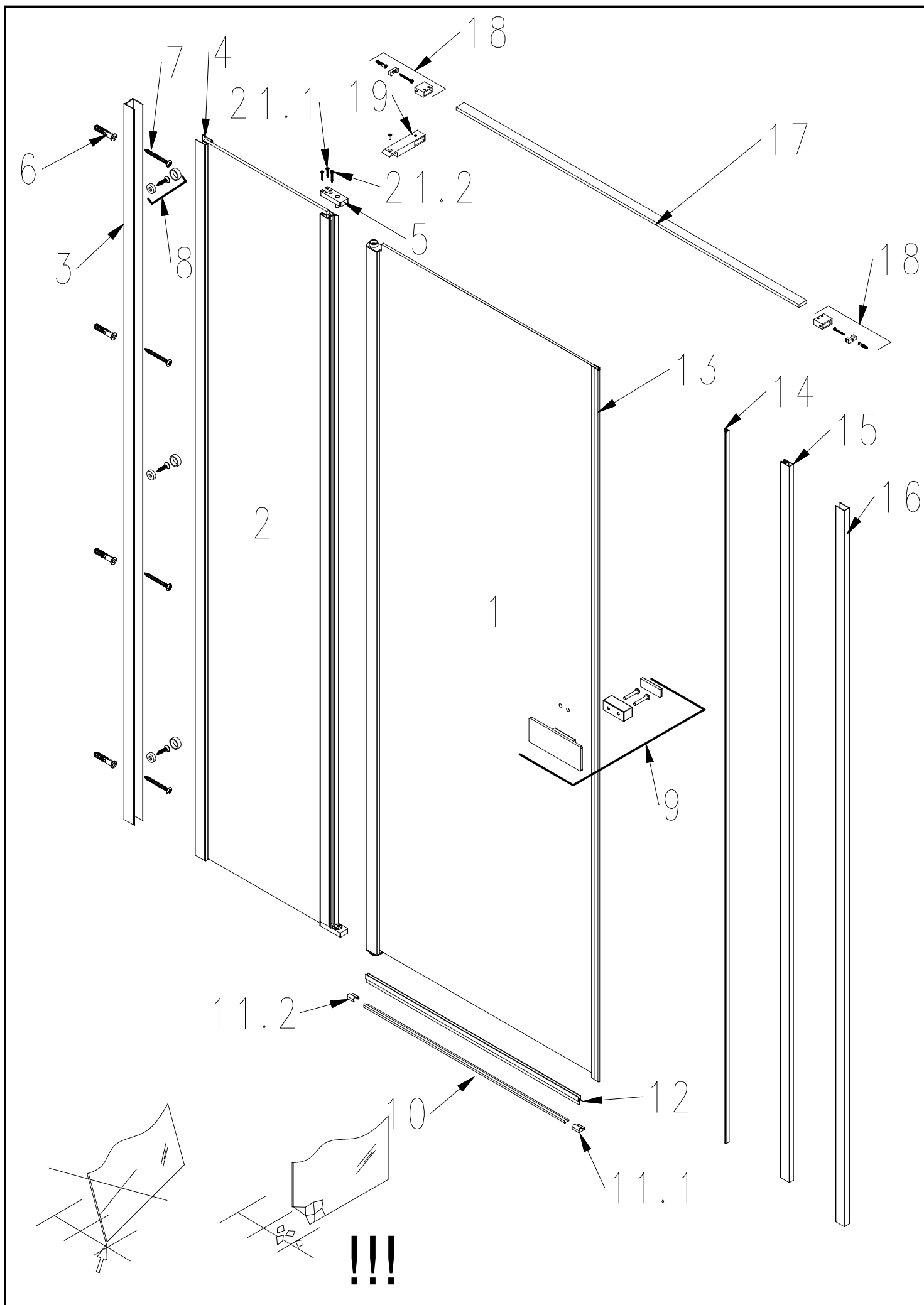
UNI



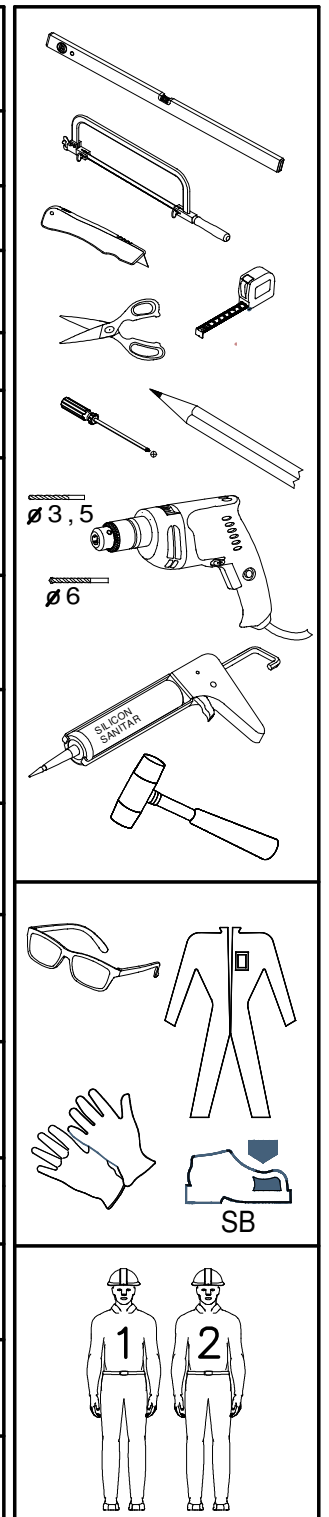
UNI



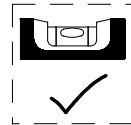
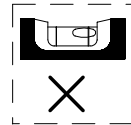
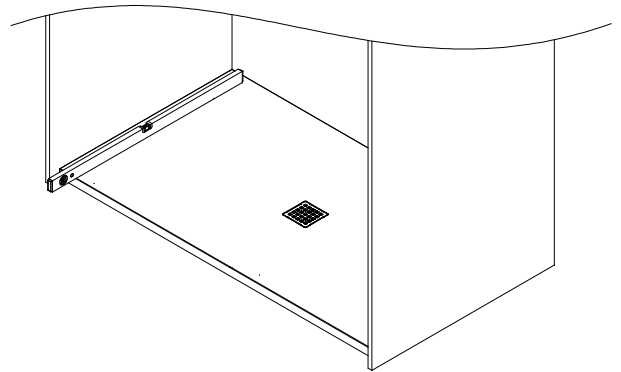
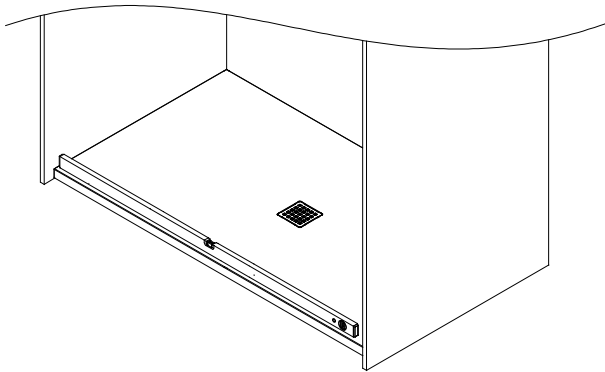
	L 1	±	E
N 120	1180-1200	2000	713
N 140	1380-1400	2000	713
N 160	1580-1600	2000	713



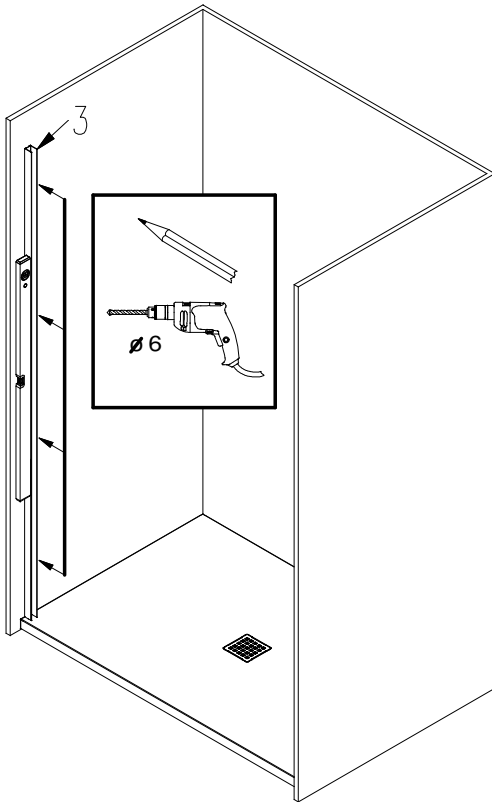
1. 2.		1 1
3.		1
4.		1
5.		1
6.	$\varnothing 6 \times 35$	8
7.	$\varnothing 4 \times 40$	8
8.	$\varnothing 3,9 \times 13$	6
9.	SW 3	1
10.		1
11.1 11.2	11.2 11.1	1 1
12.		1
13.		1
14.		1
15.		1
16.		1
17.		1
18.	SW 2.5	2
19.	M4x14 SW 3 SW 2.5	1
20.		1
21.1 21.2	21.1 $\varnothing 3,5 \times 38$ $\varnothing 3,9 \times 38$ 21.2	2 1



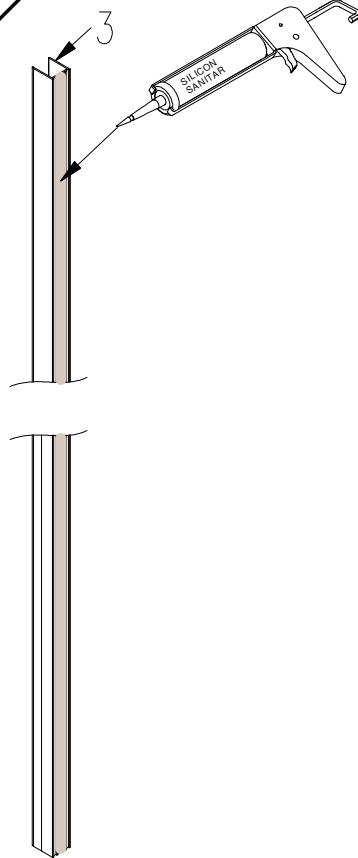
1



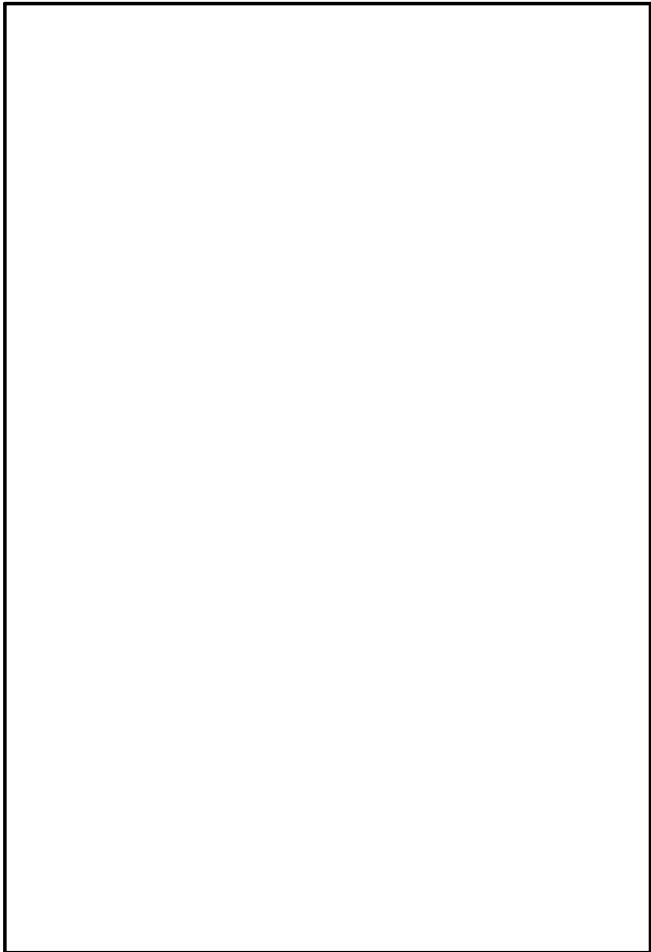
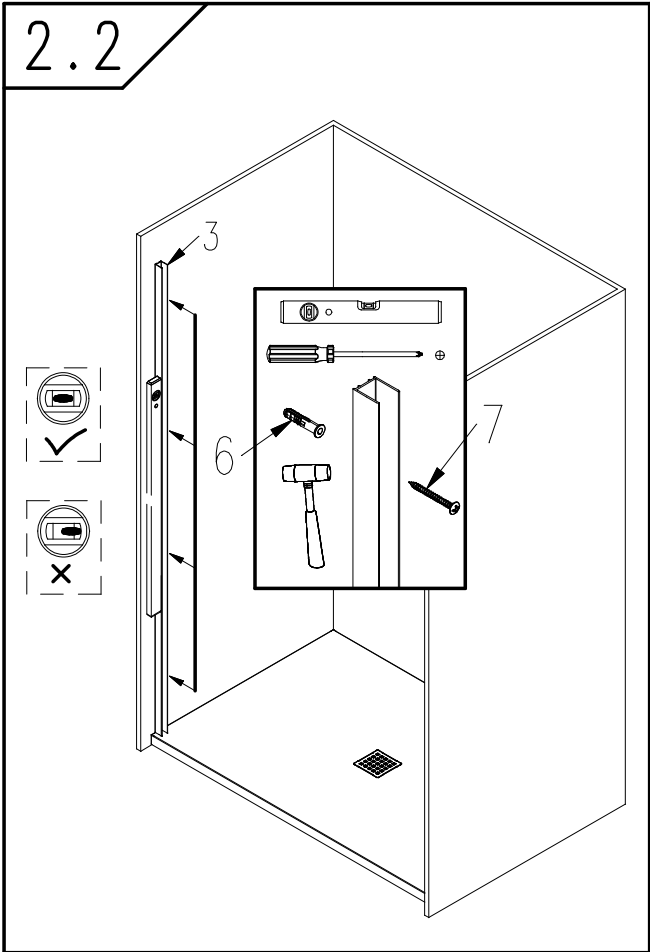
2



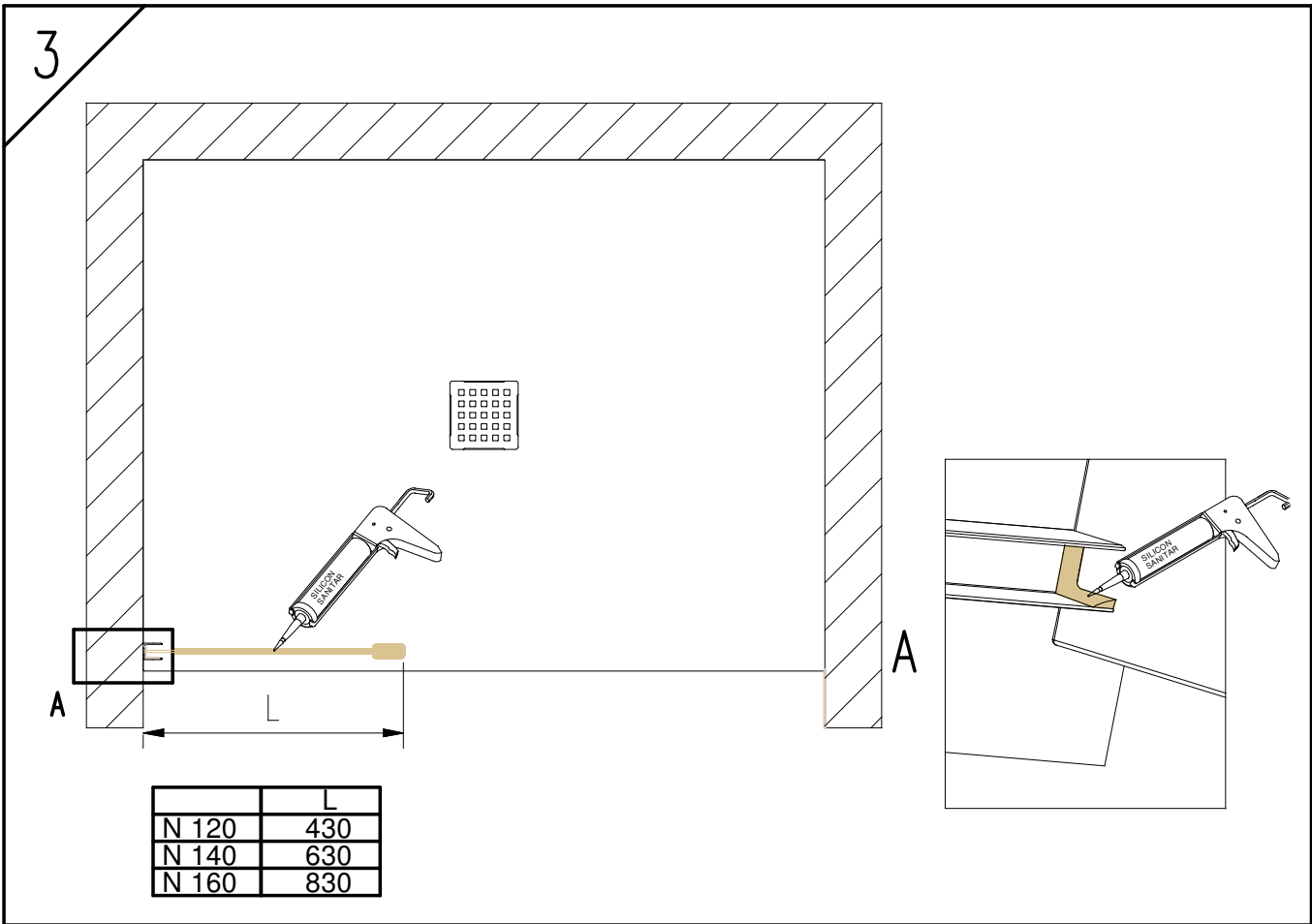
2.1



2.2

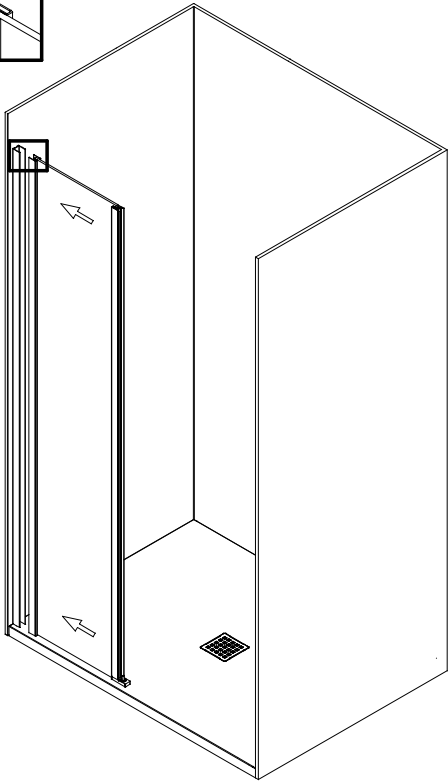
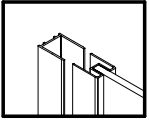


3

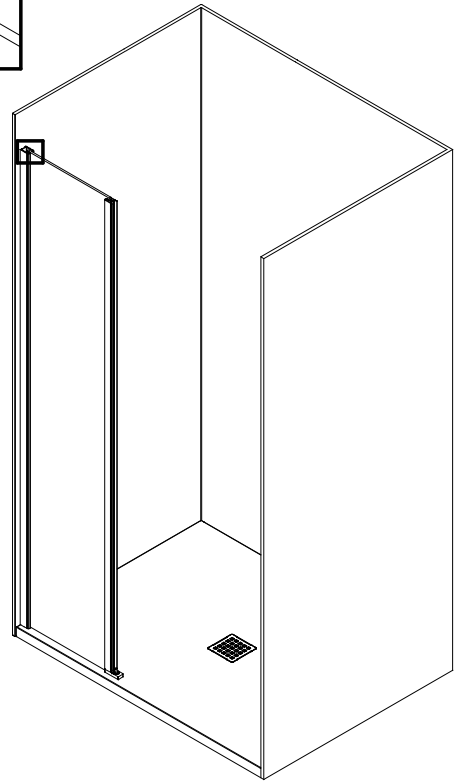
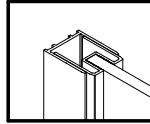


	L
N 120	430
N 140	630
N 160	830

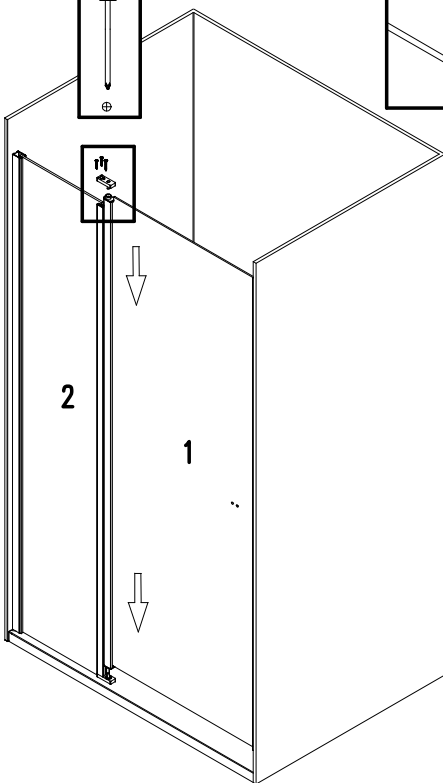
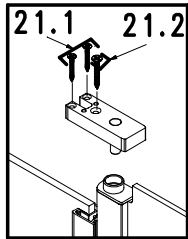
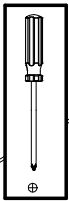
4



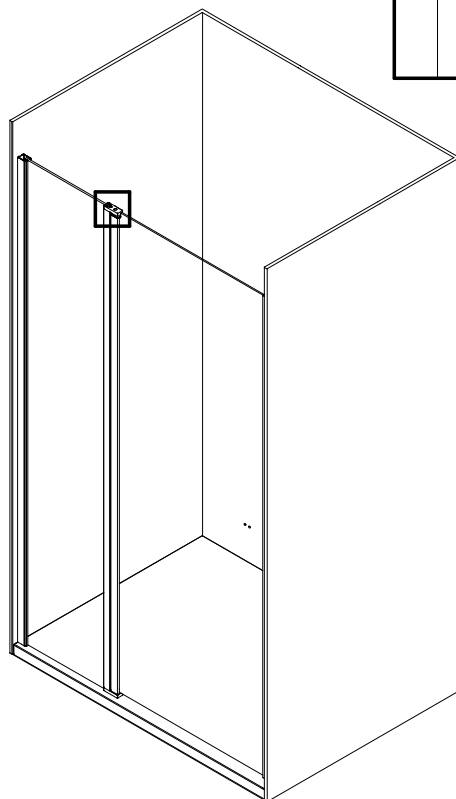
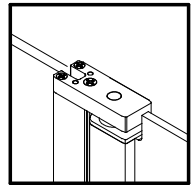
4.1



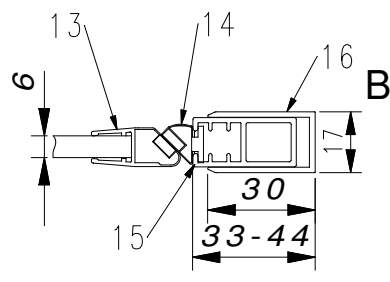
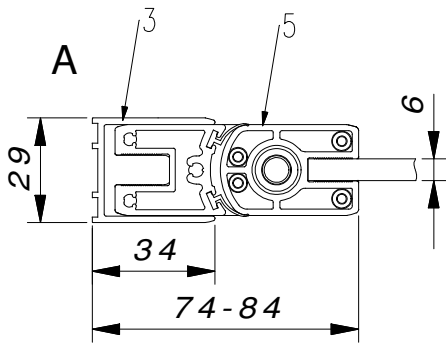
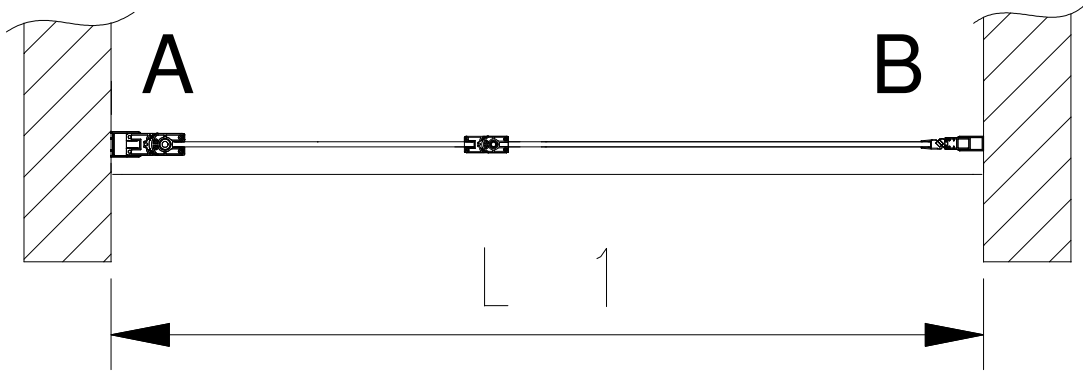
5



5.1



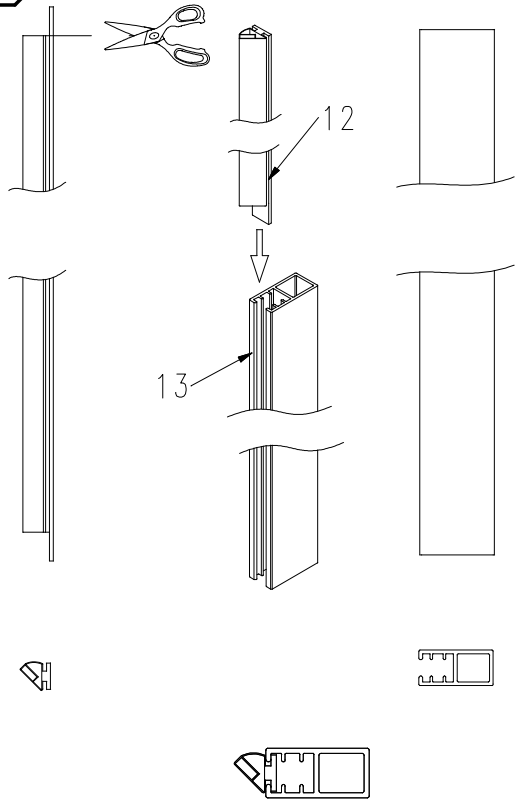
6



	L 1
N 120	1180-1200
N 140	1380-1400
N 160	1580-1600

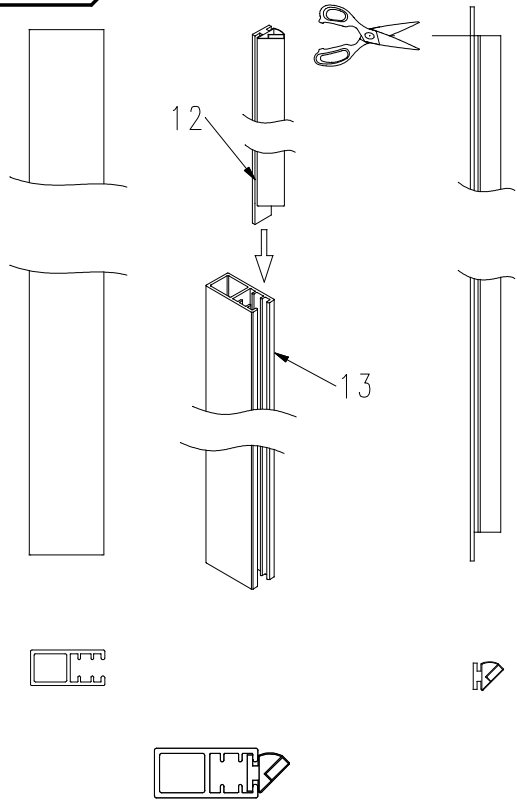
6.1

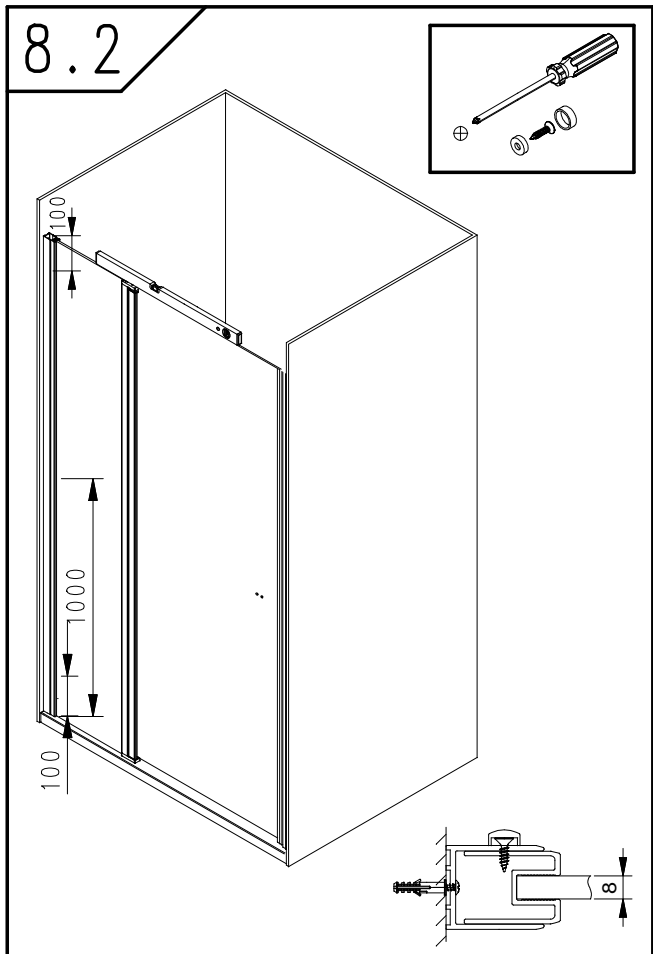
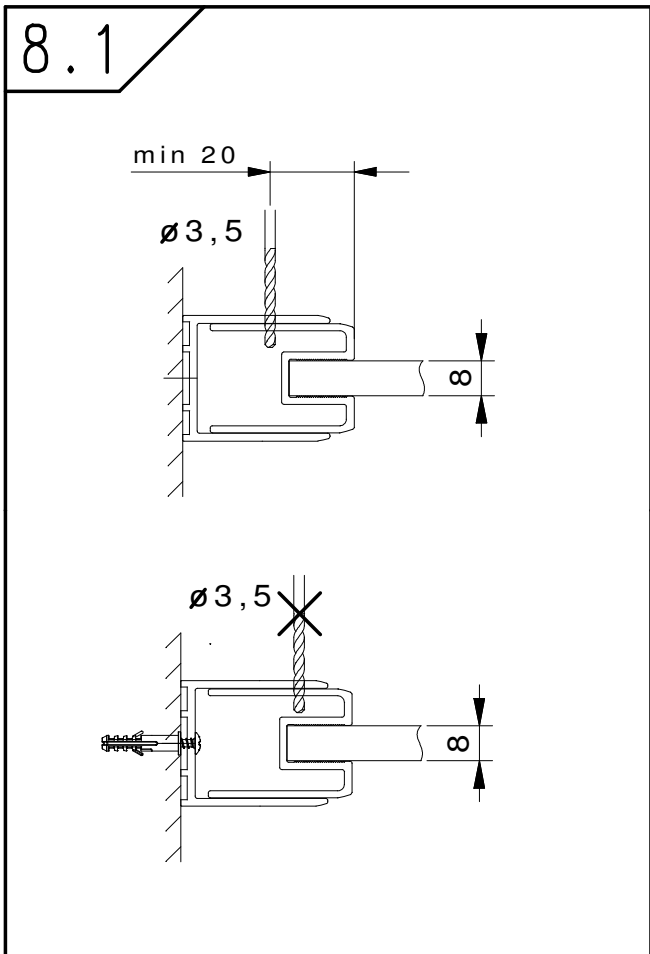
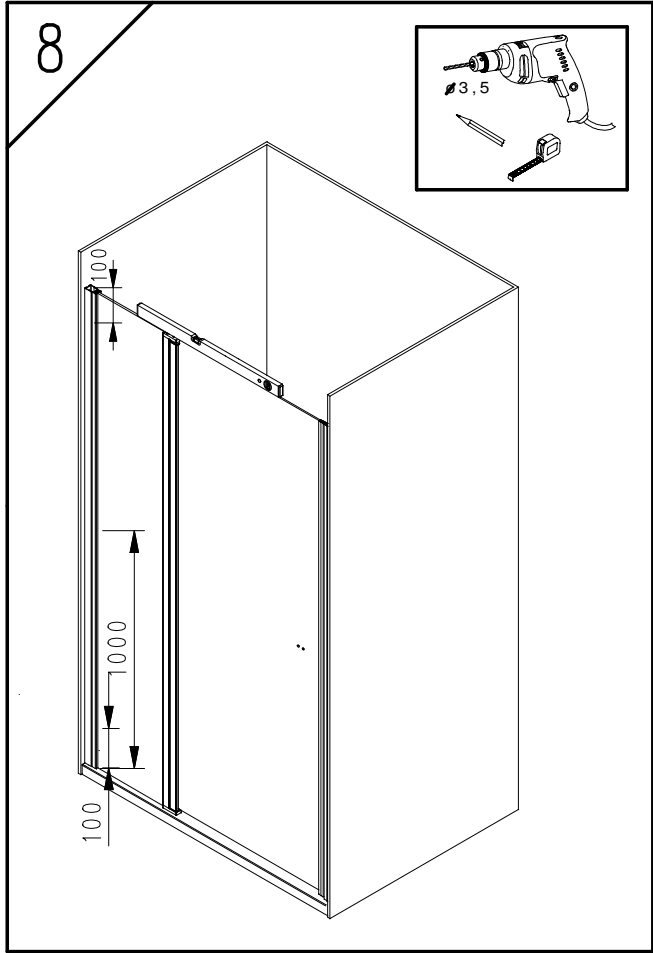
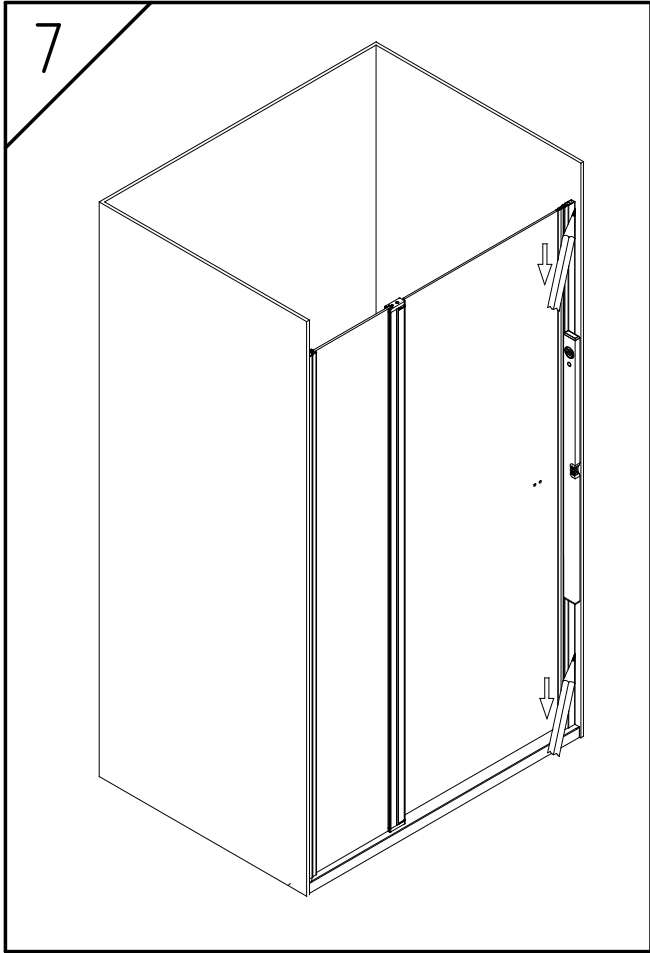
LEFT OPTION

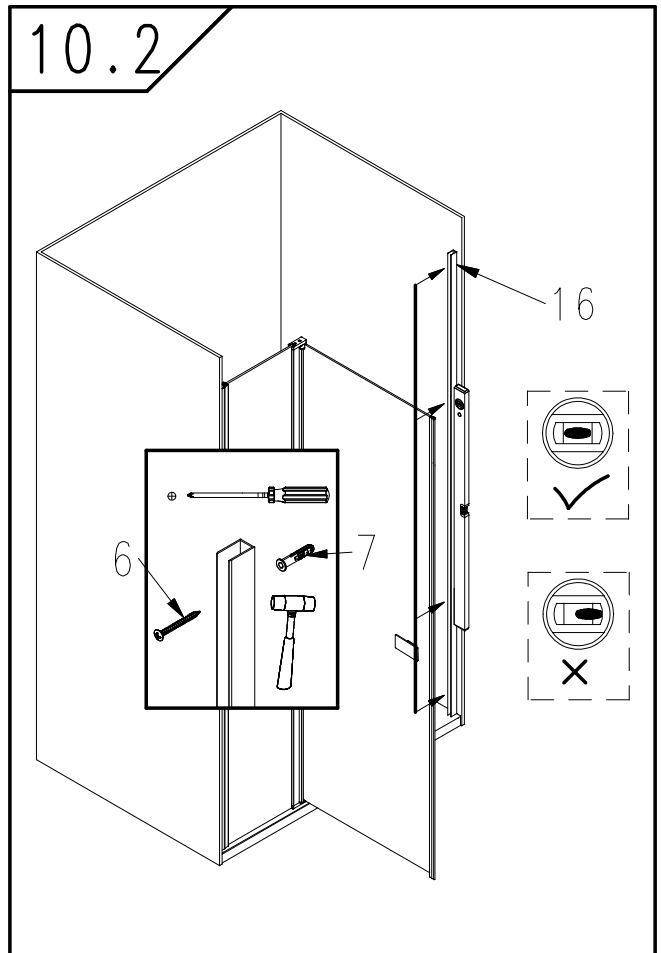
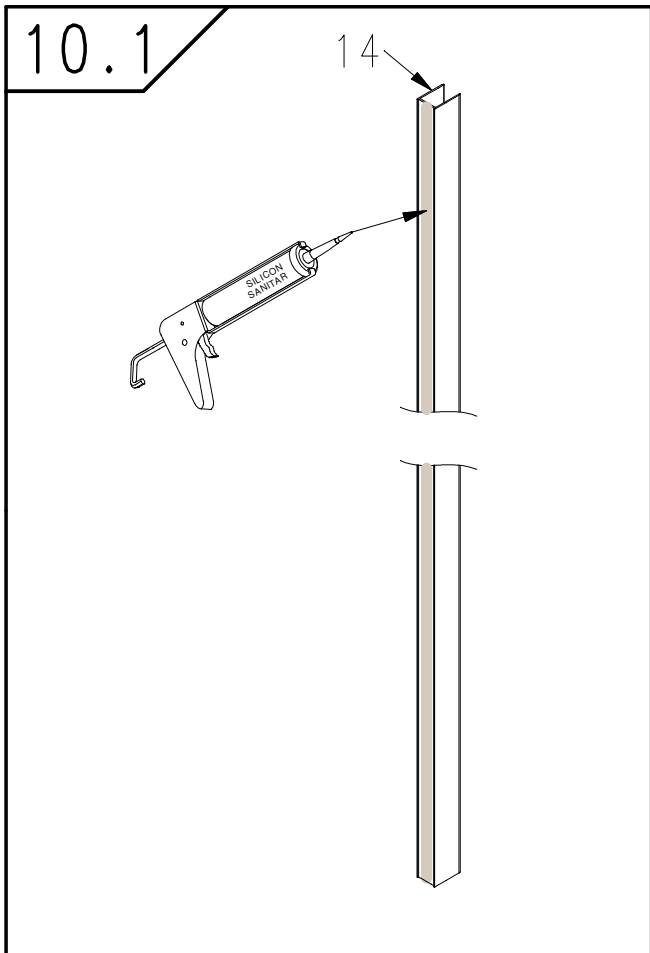
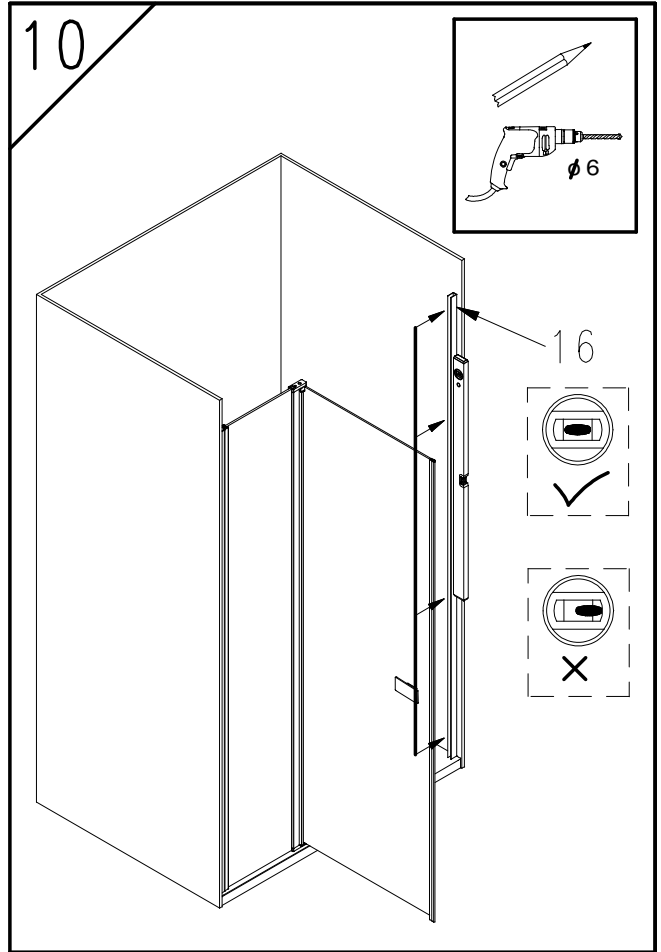
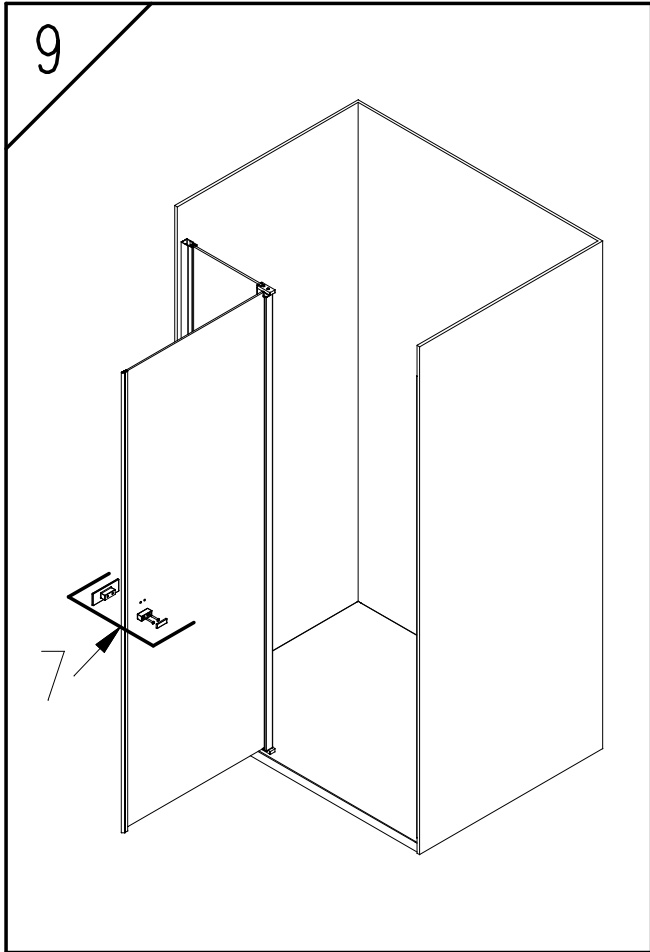


6.2

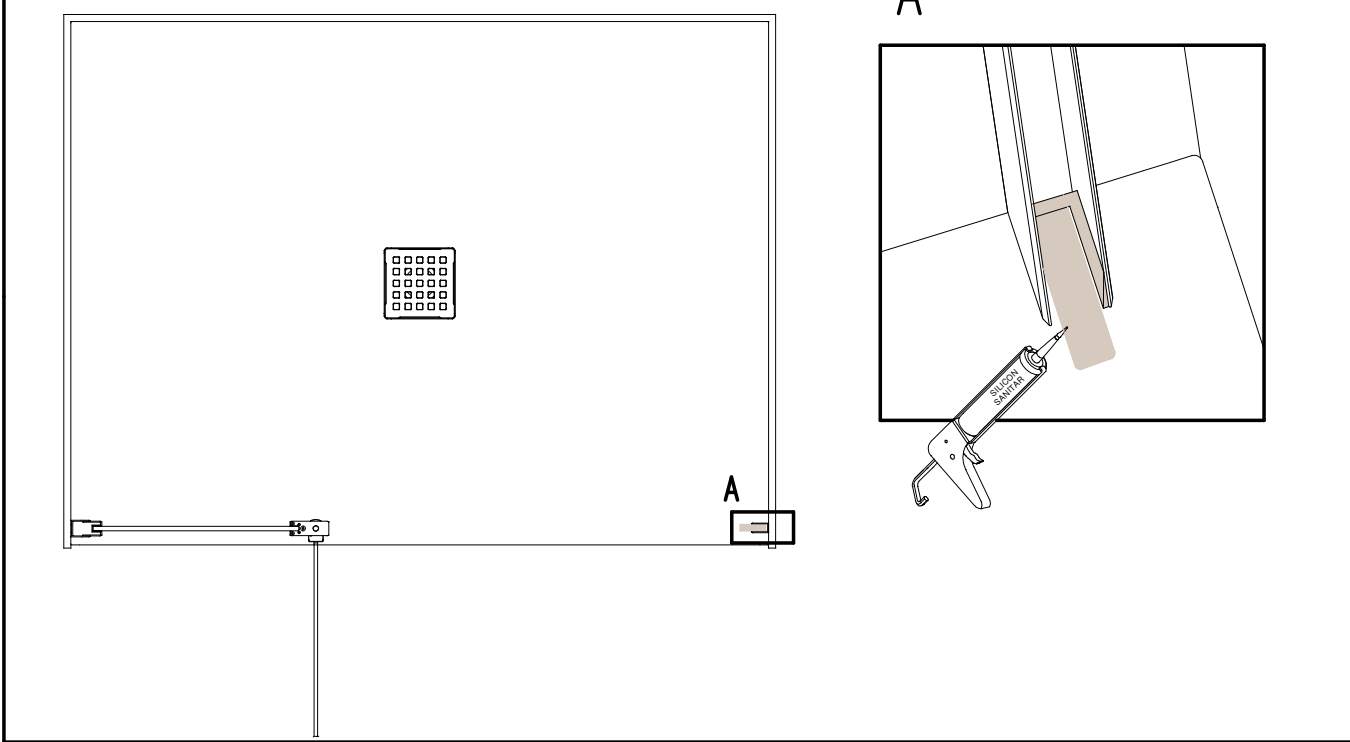
RIGHT OPTION



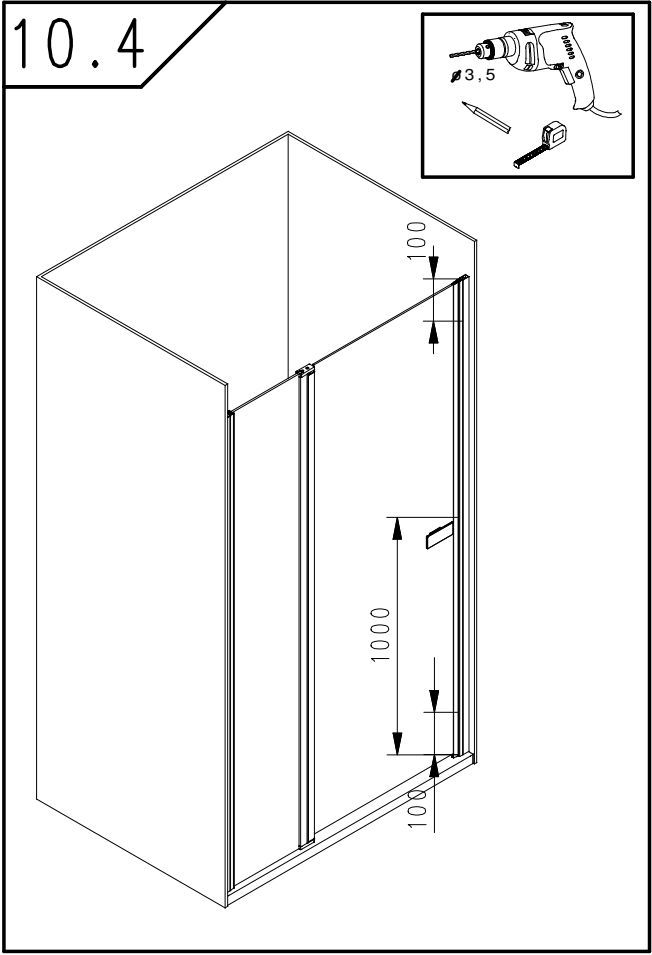




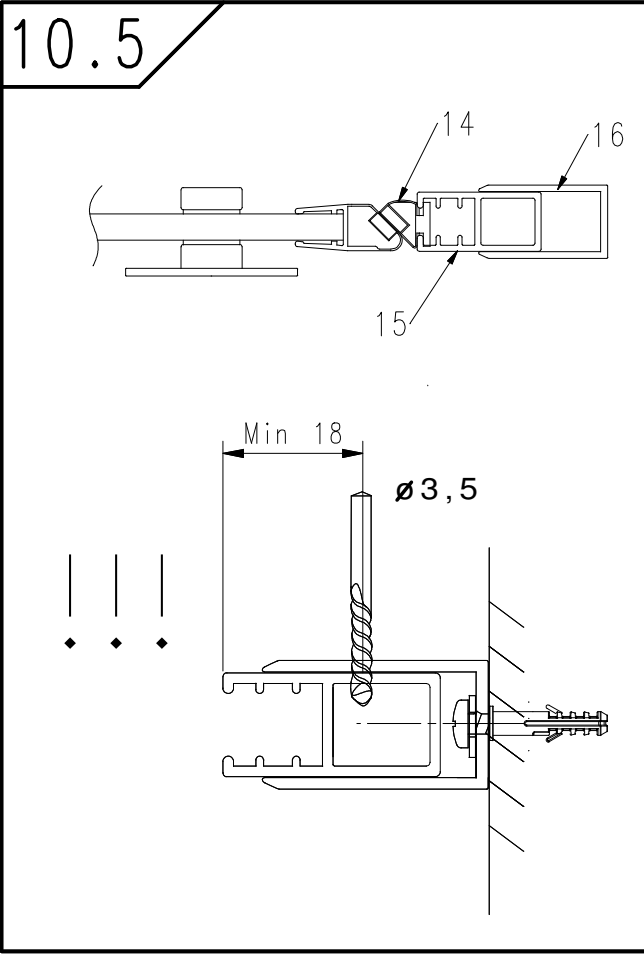
10.3



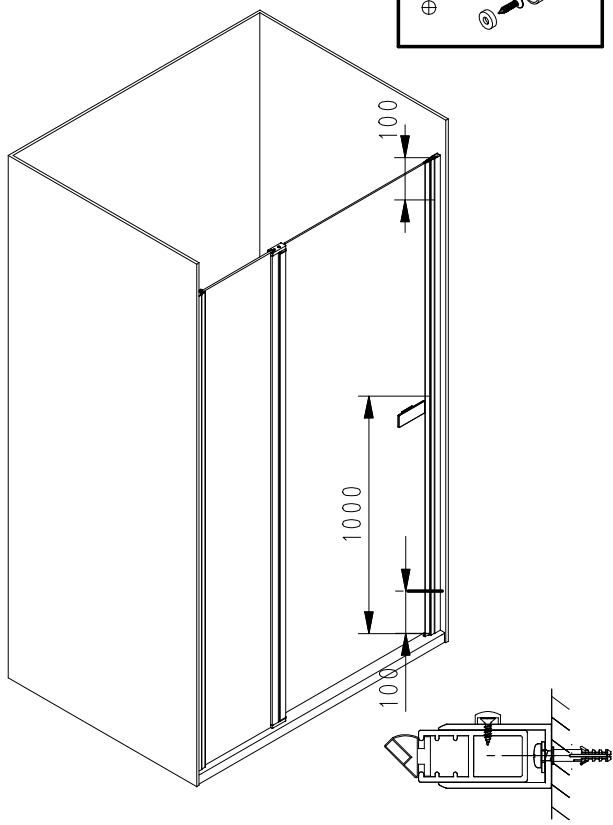
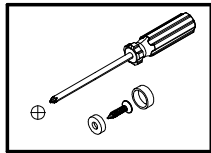
10.4



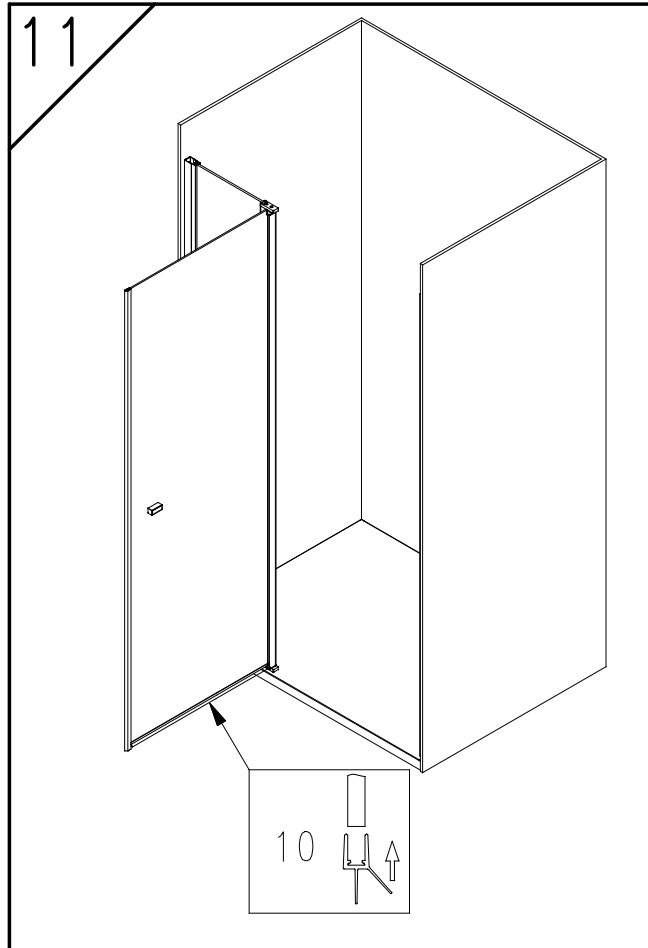
10.5



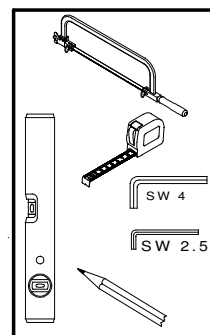
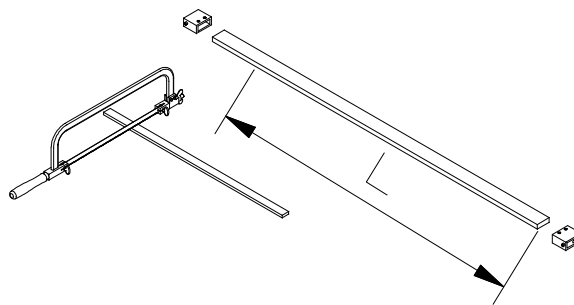
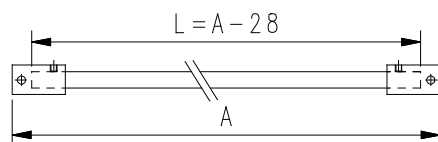
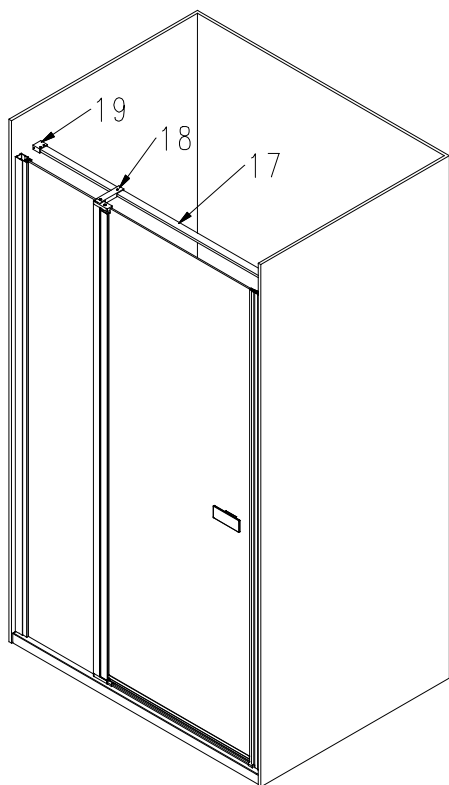
10.6



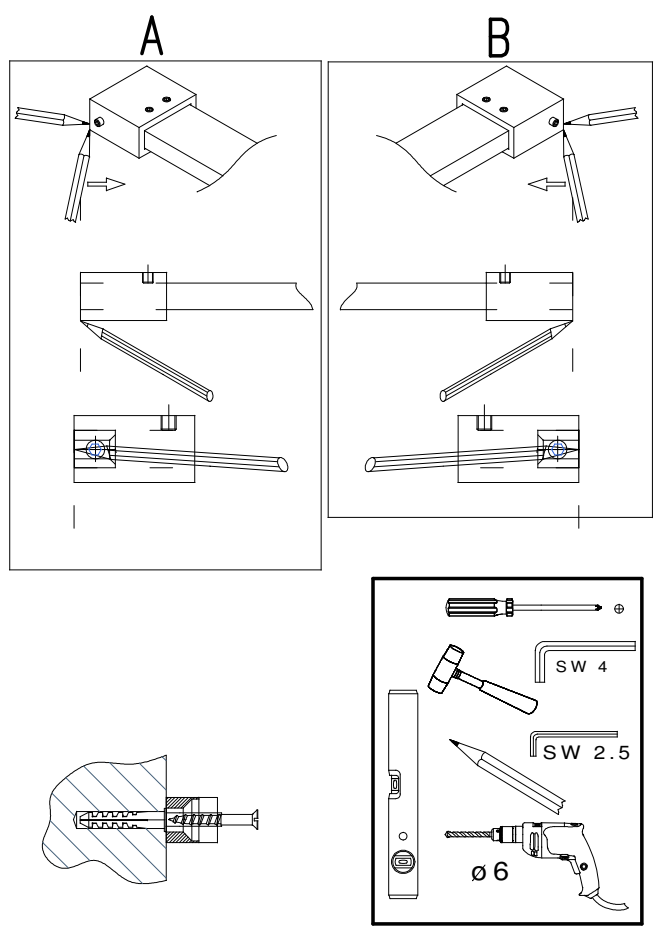
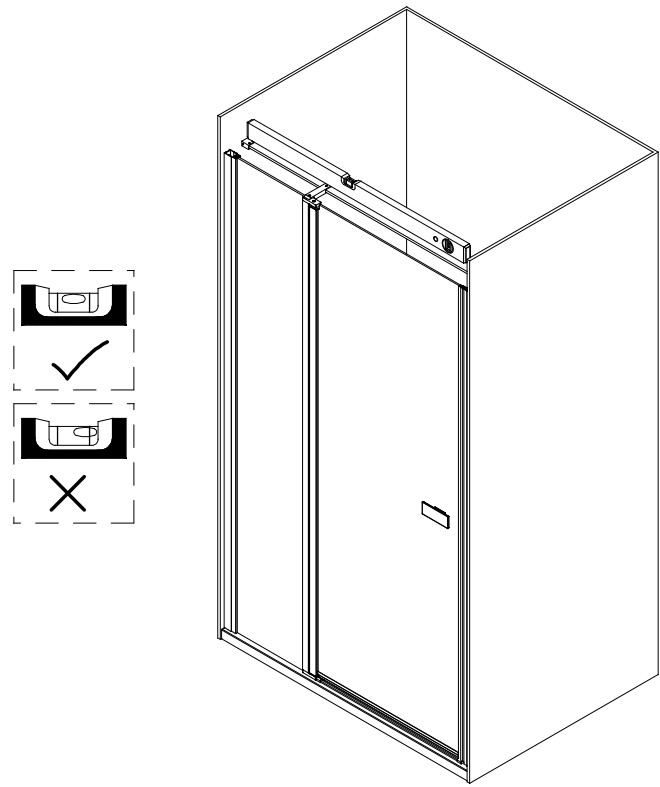
11



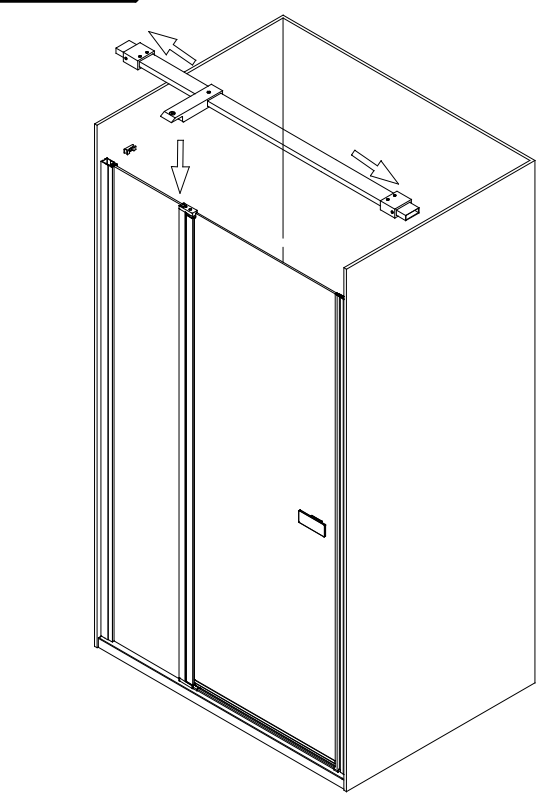
11



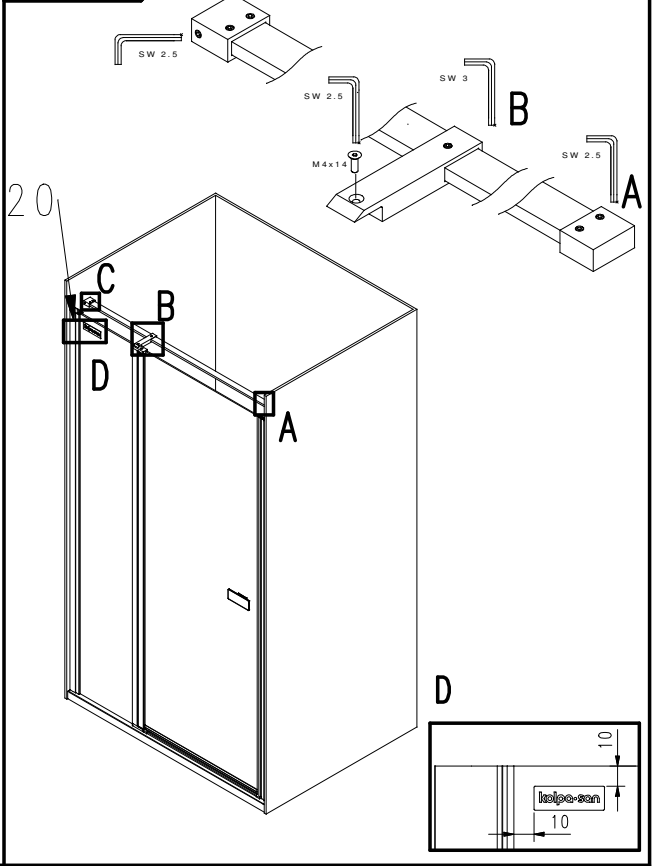
11.1



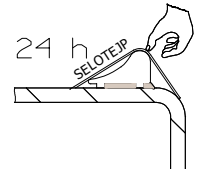
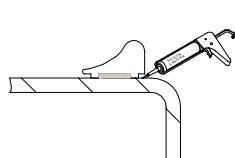
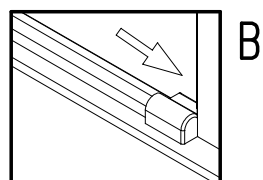
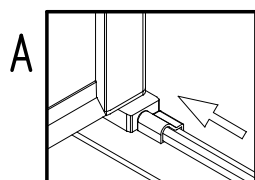
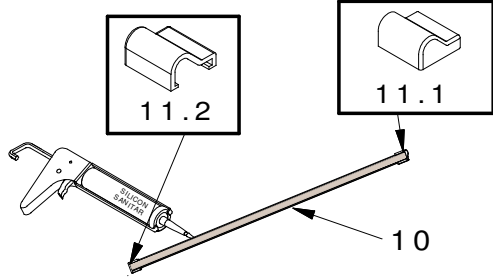
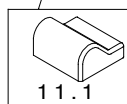
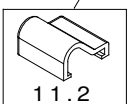
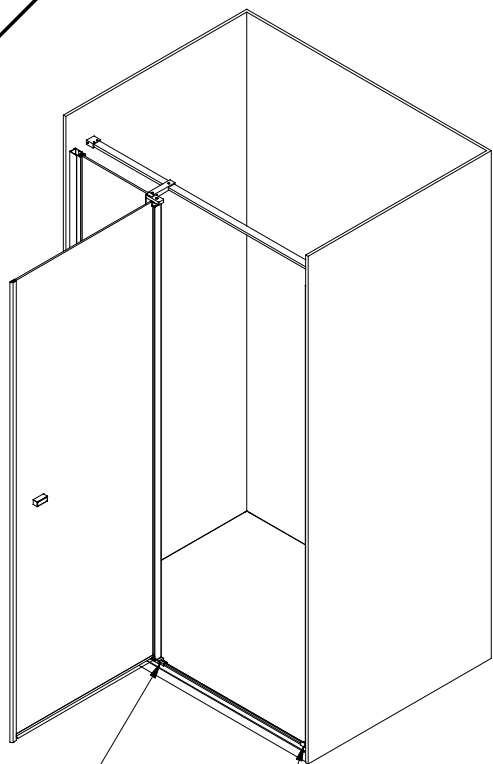
11.2



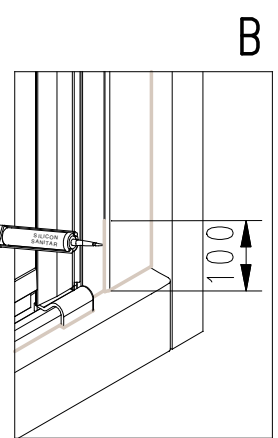
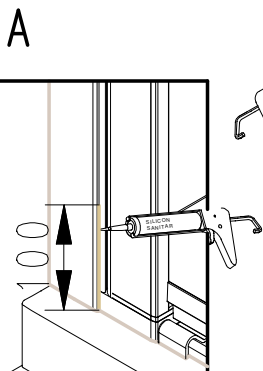
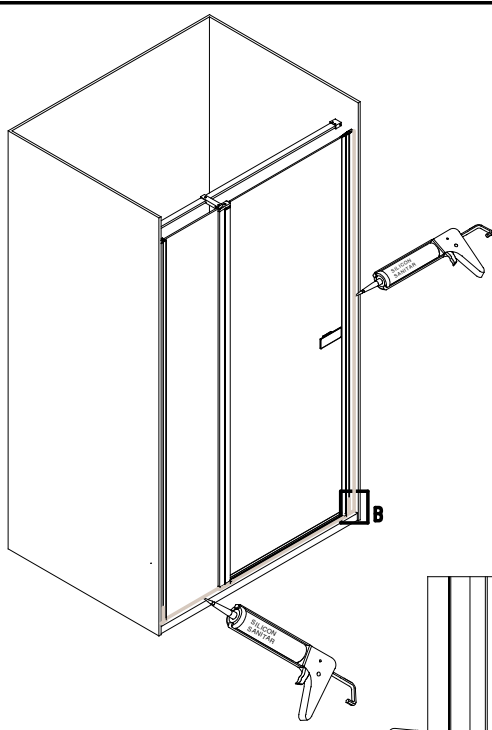
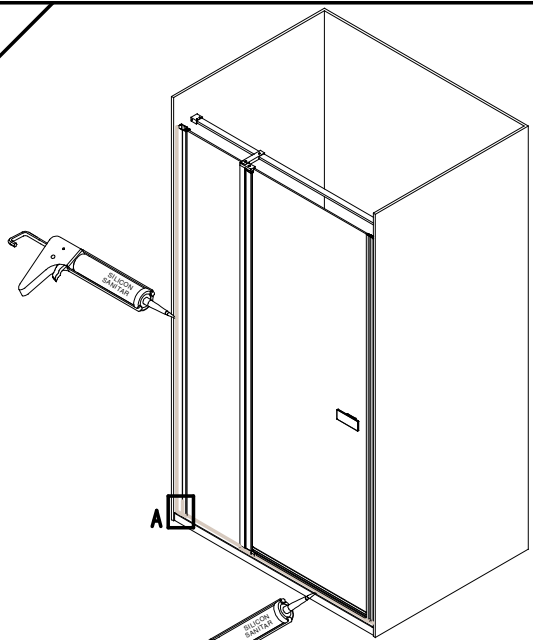
11.3



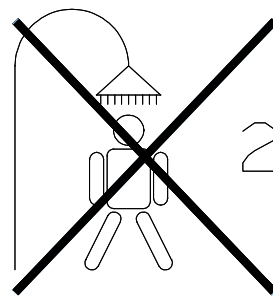
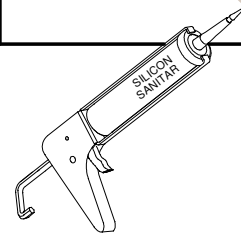
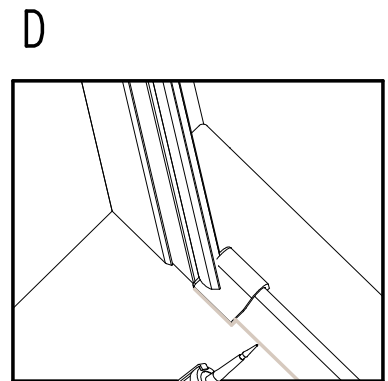
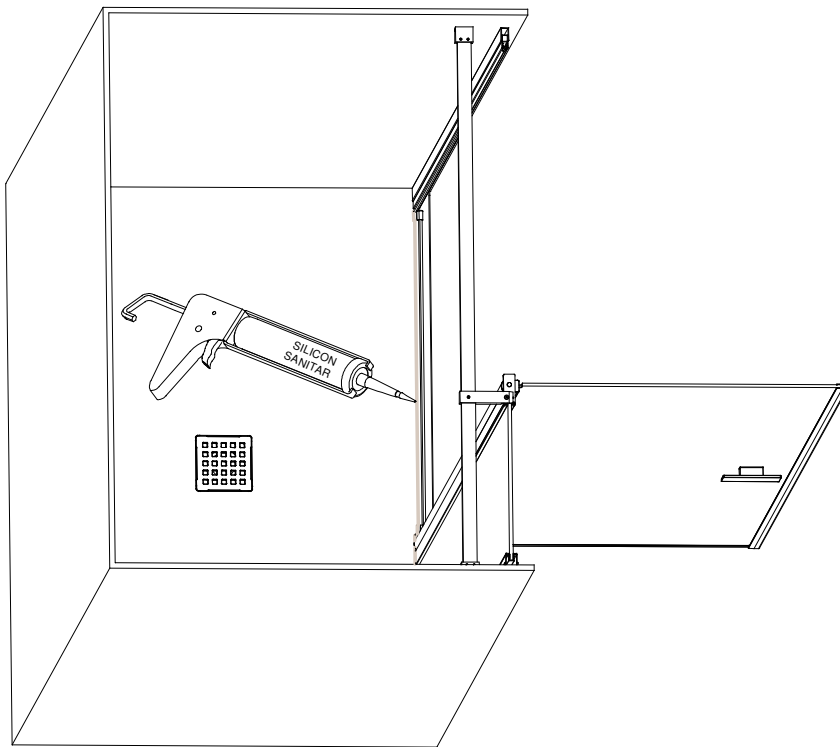
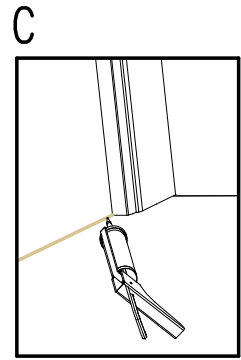
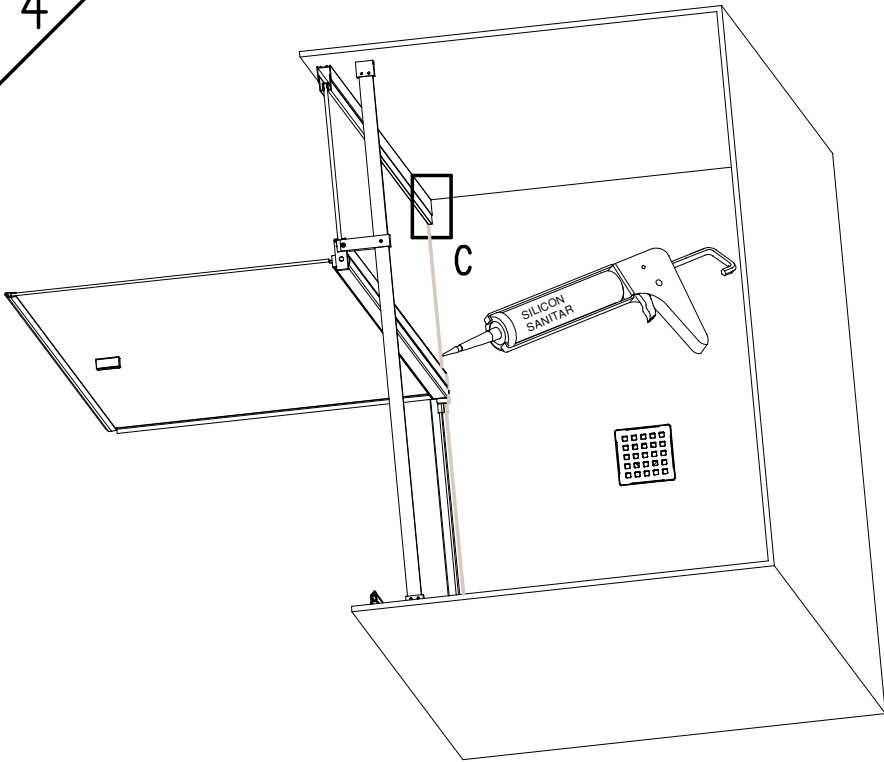
12



13



14



24 h