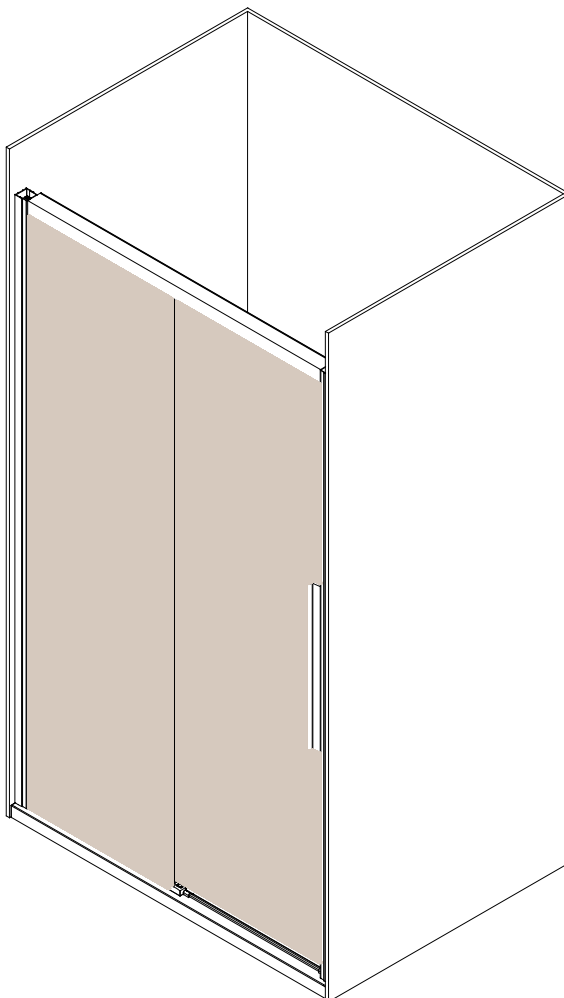
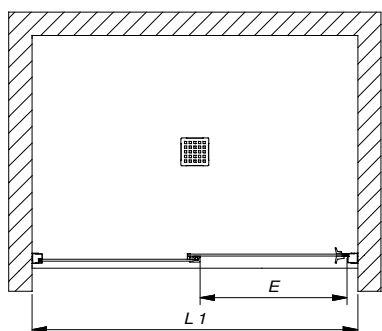


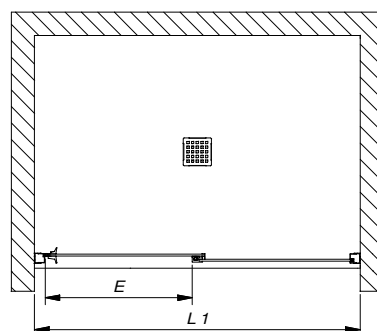
Libra N



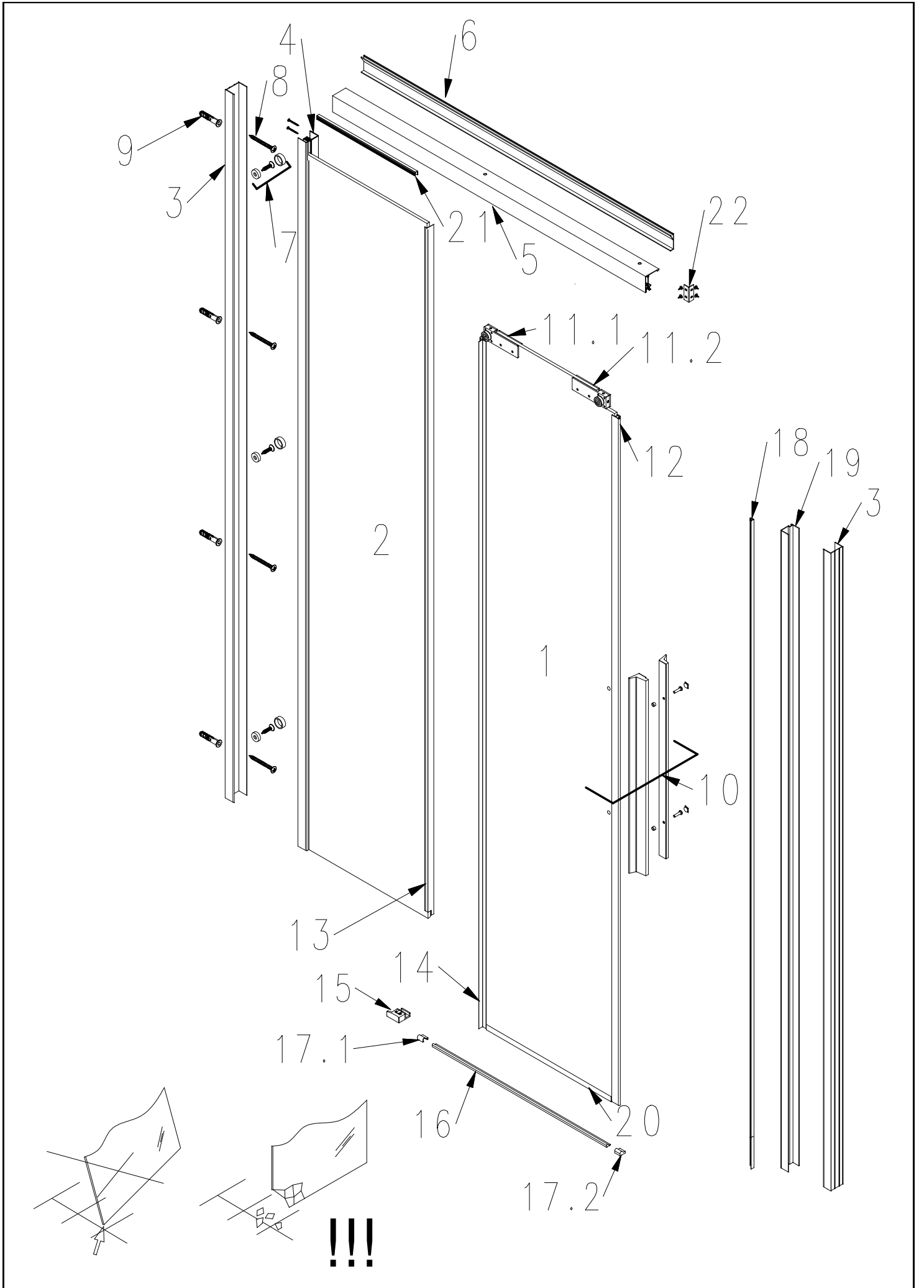
LEFT OPTION



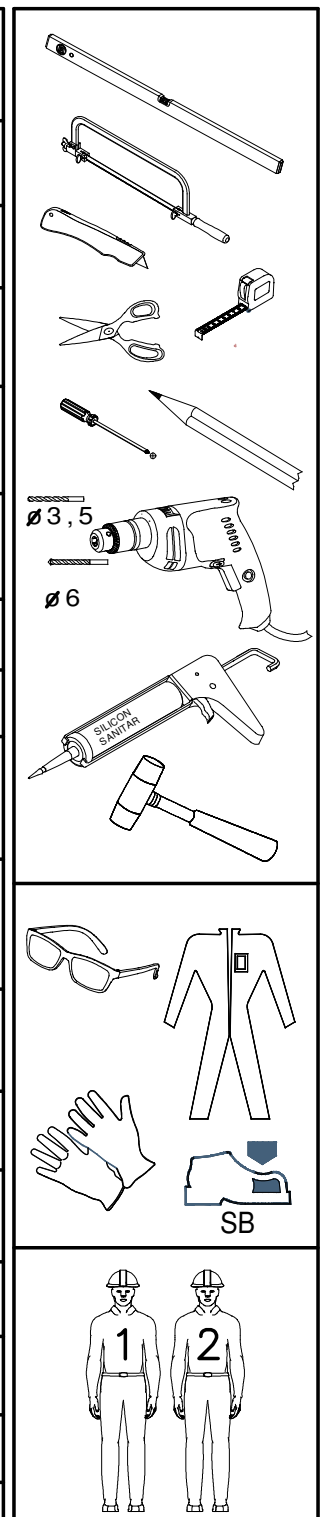
RIGHT OPTION



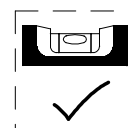
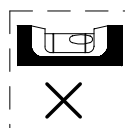
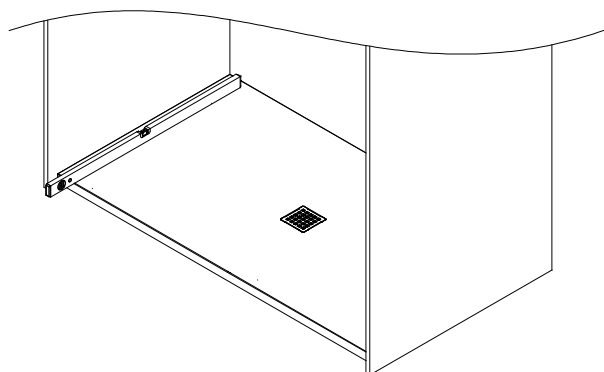
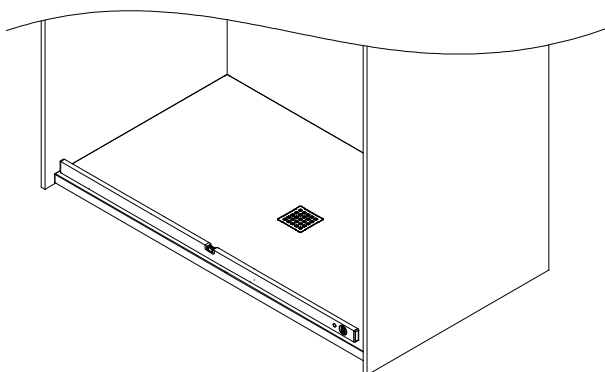
	L1	H	E
N 100	980-1000	2000	410
N 120	1180-1200	2000	510
N 140	1380-1400	2000	610



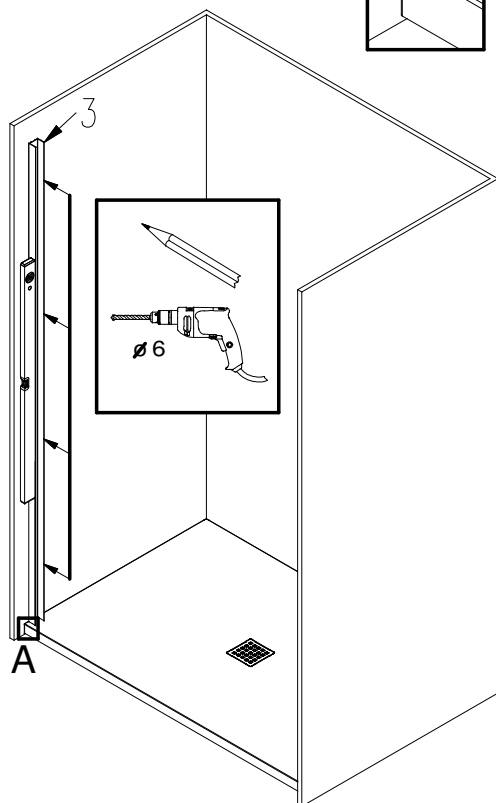
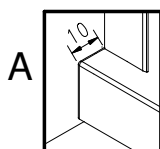
1.		1
2.		1
3.		2
4.		1
5.	$\varnothing 3,5 \times 38$	1+2
6.		1
7.	$\varnothing 3,9 \times 13$	6
8.	$\varnothing 4 \times 40$	8
9.	$\varnothing 6 \times 35$	8
10.		1
11.1 11.2		1 1
12.		1
13.		1
14.		1
15.		1
16.		1
17.1 17.2		1 1
18.		1
19.		1
20.		2
21.		1
22.	$\varnothing 3,5 \times 9,5$	1+4
23.		2+2



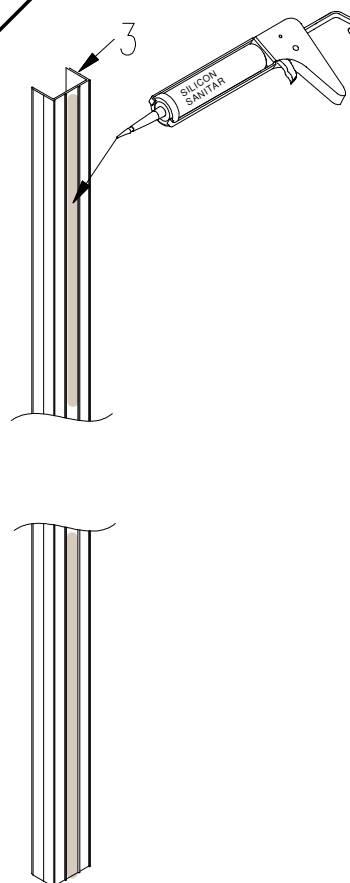
1

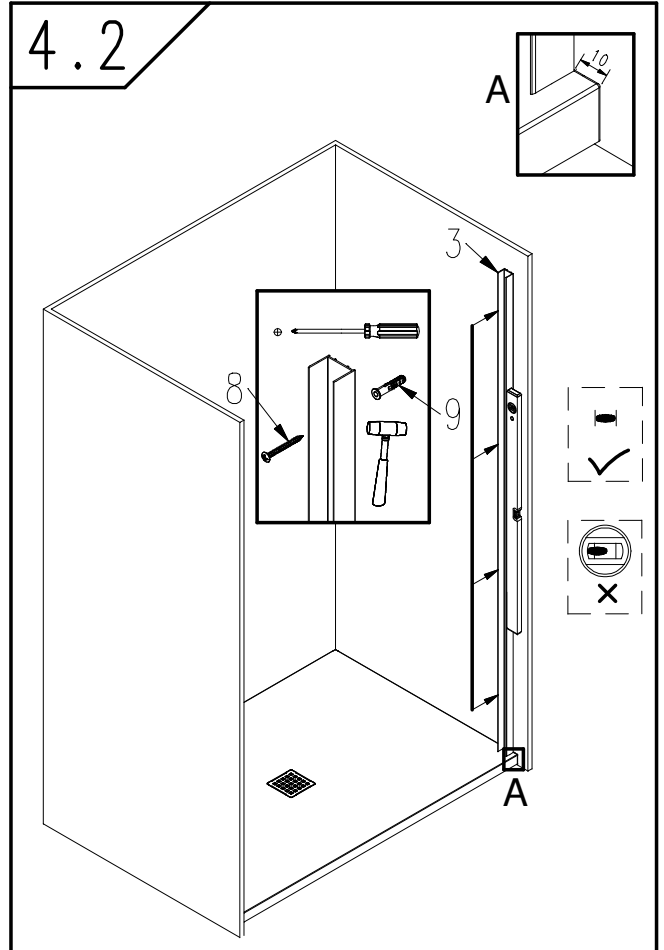
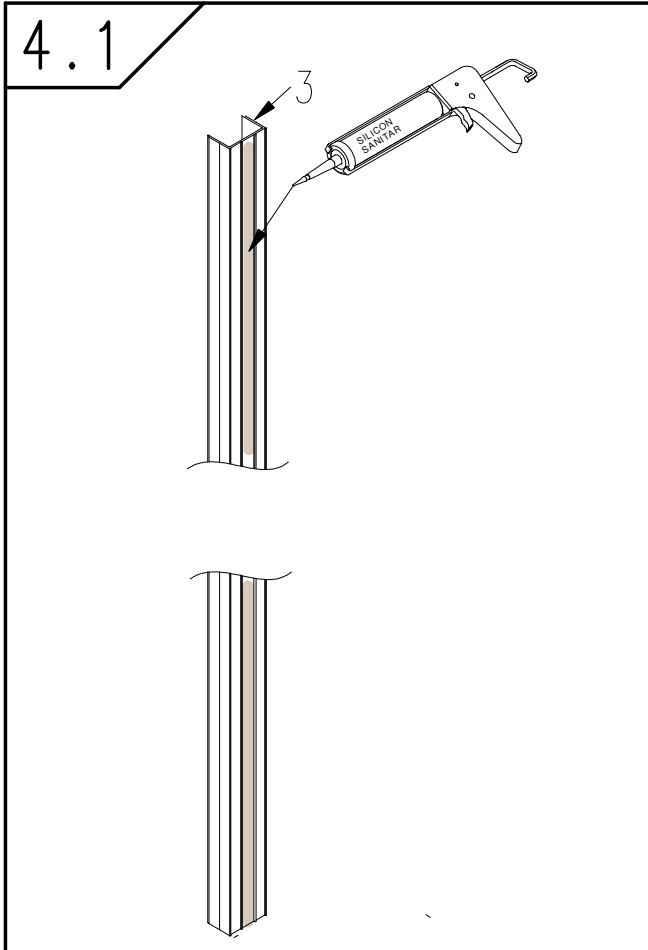
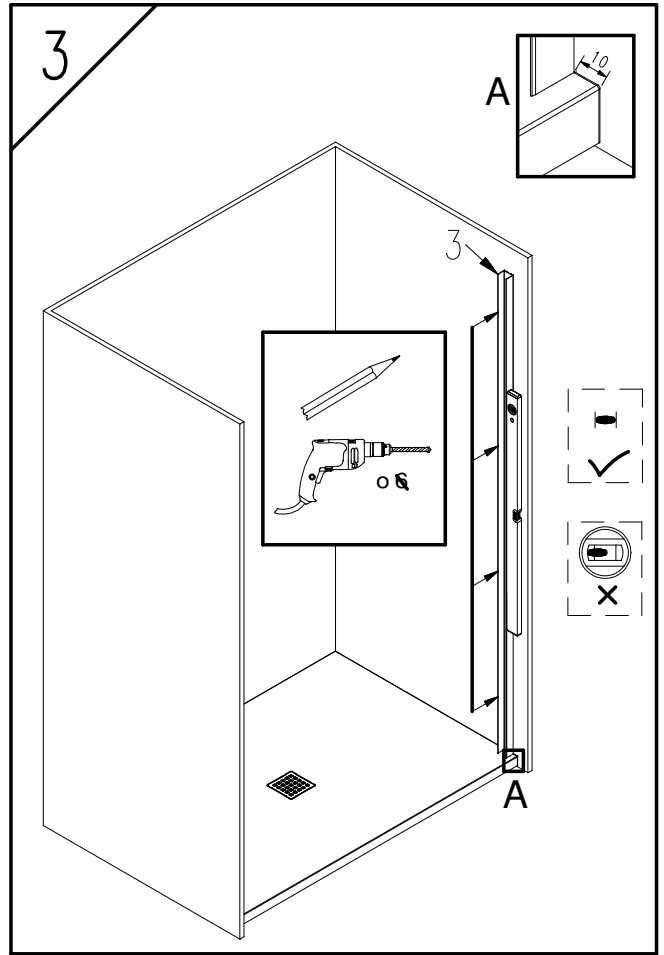
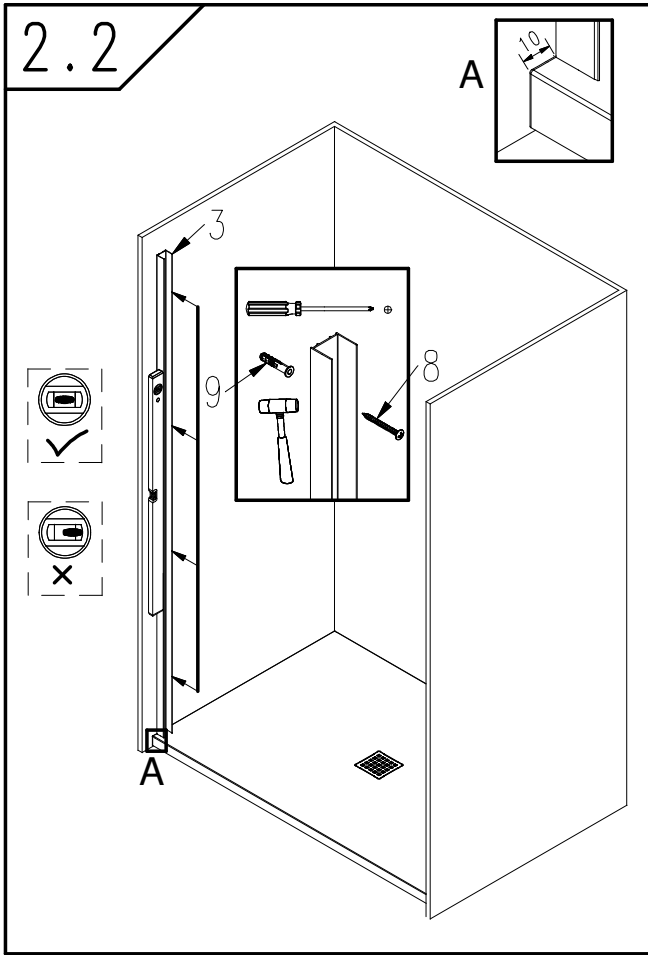


2

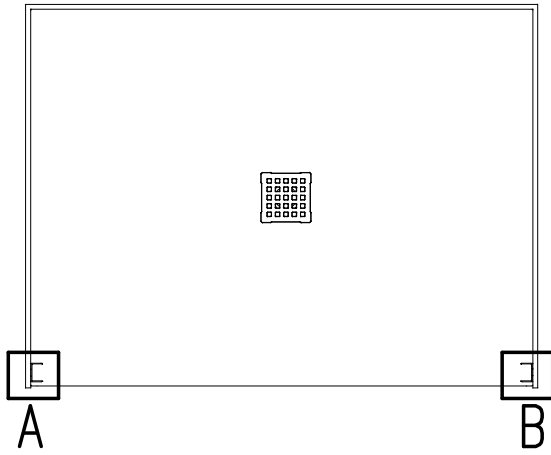


2.1

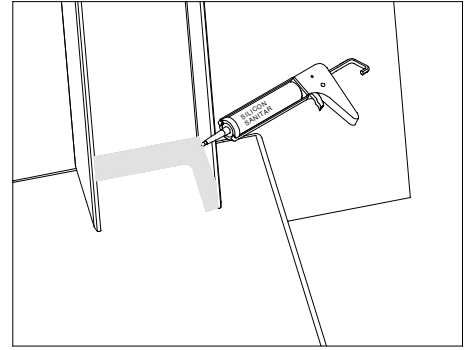




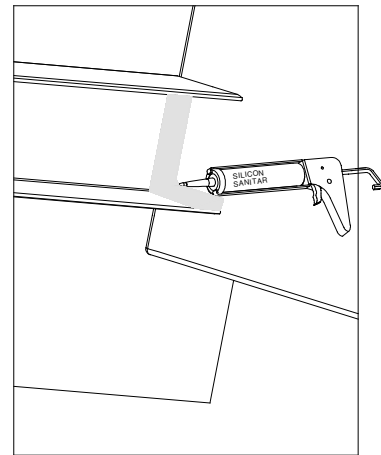
5



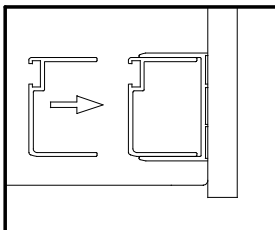
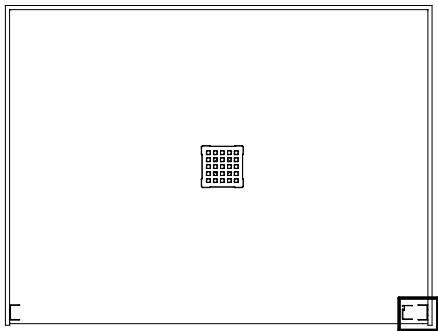
B



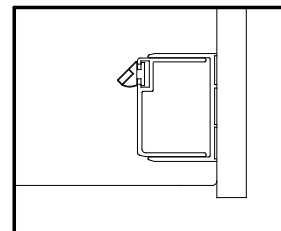
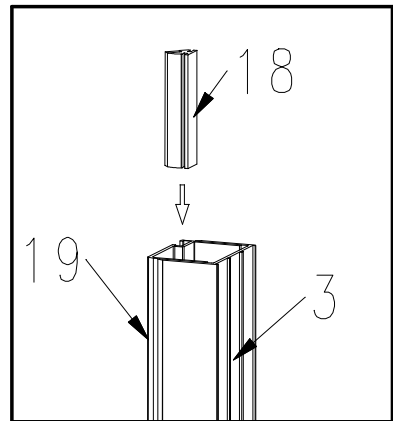
A

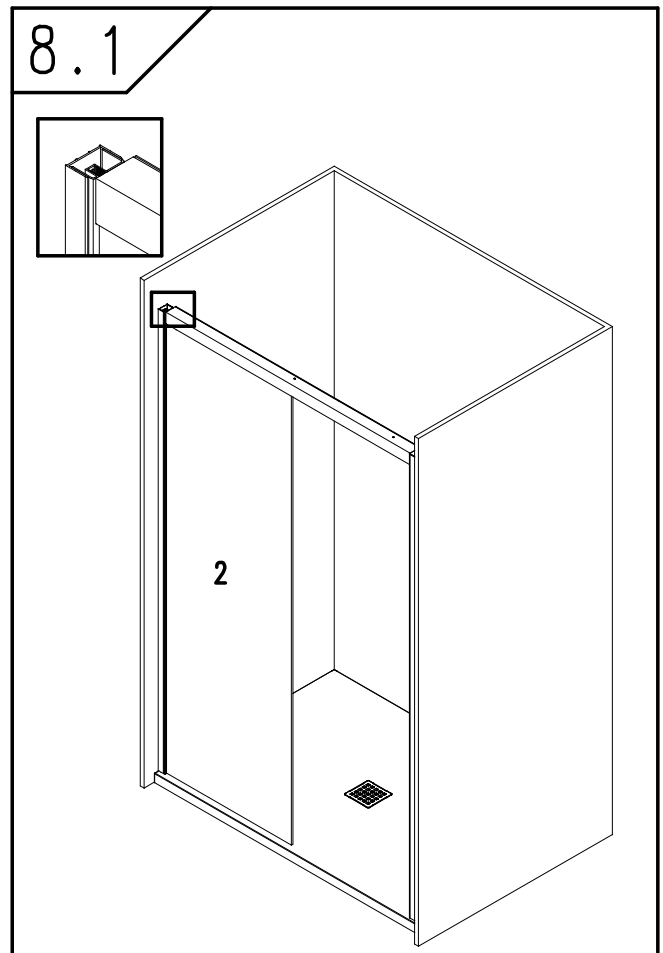
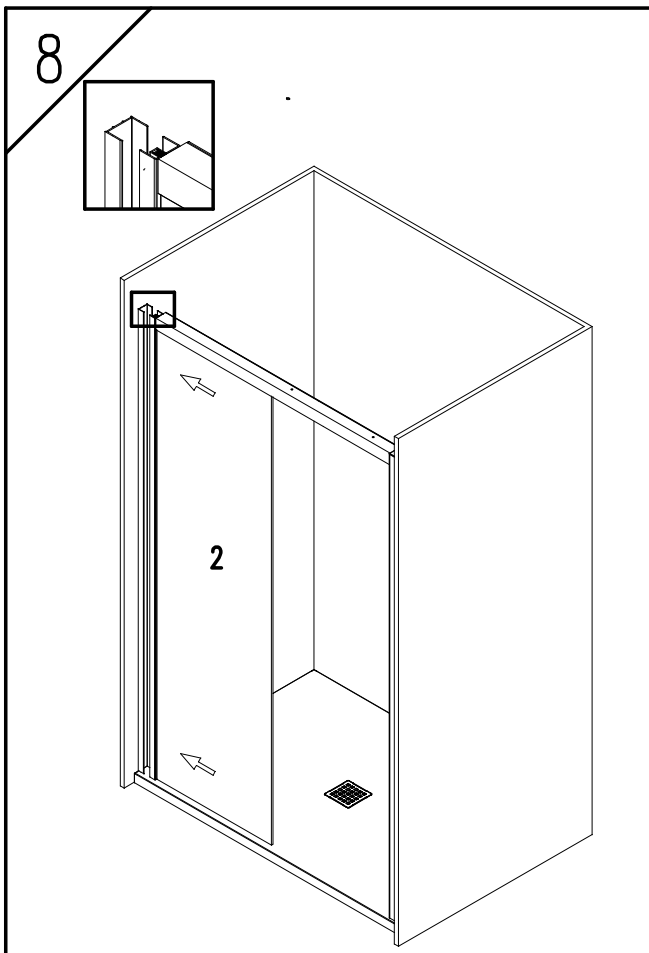
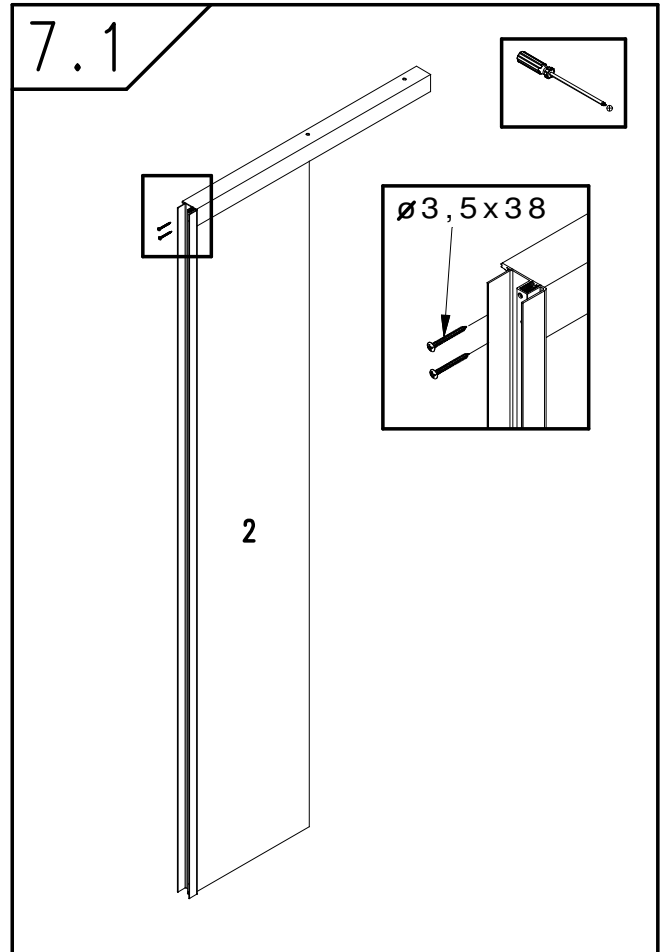
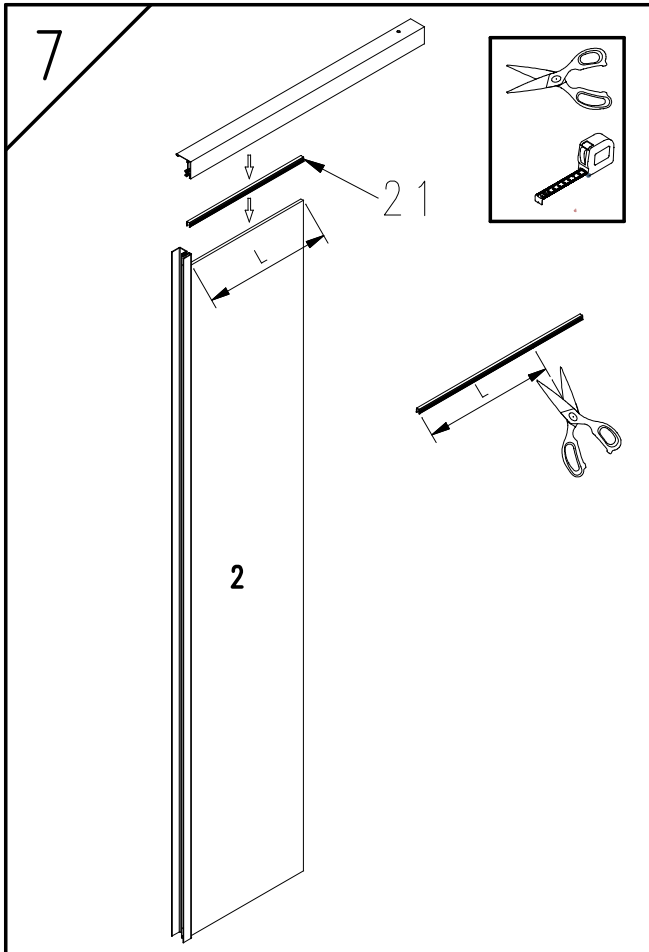


6

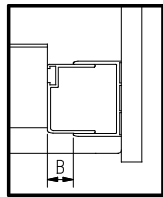
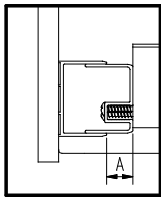
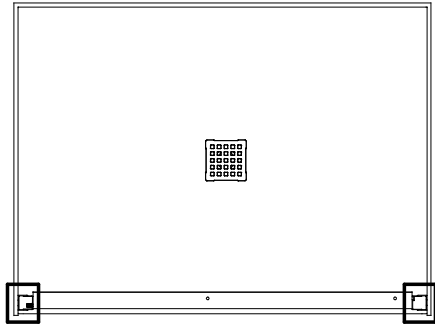


6.1



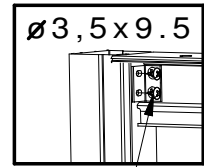


8.2

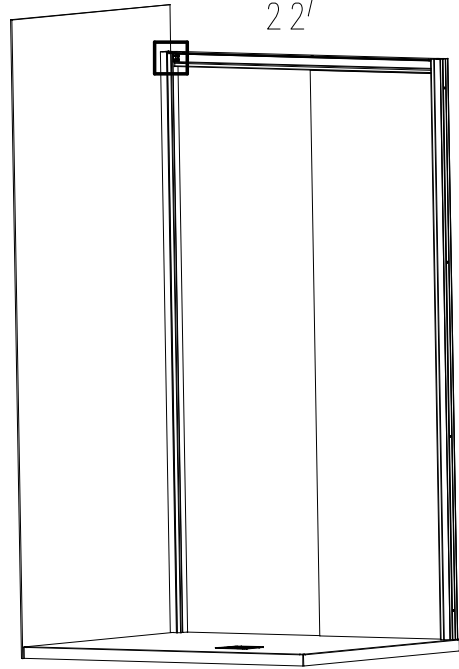


A=B

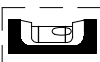
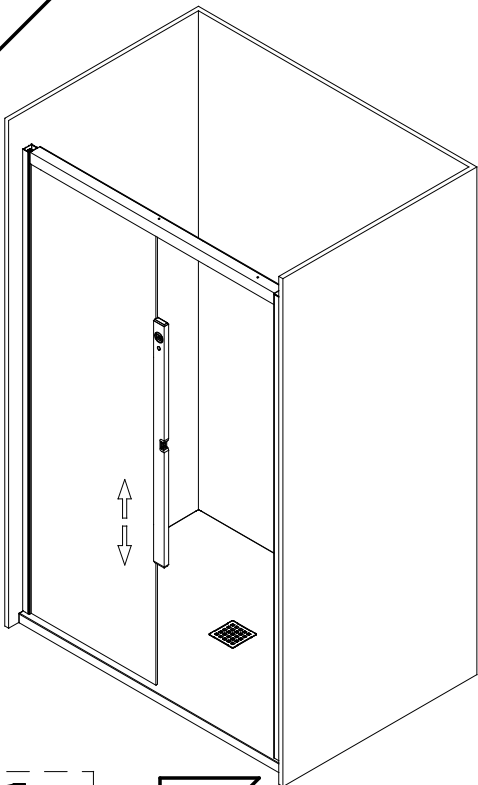
8.3



22



9

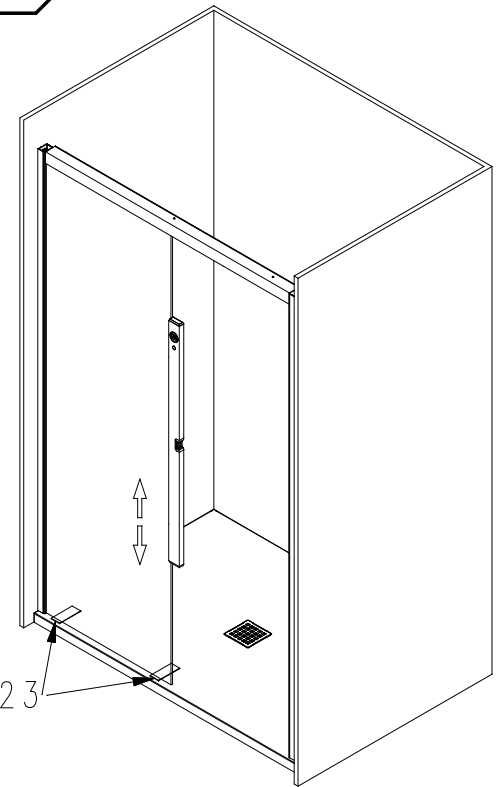


9.1

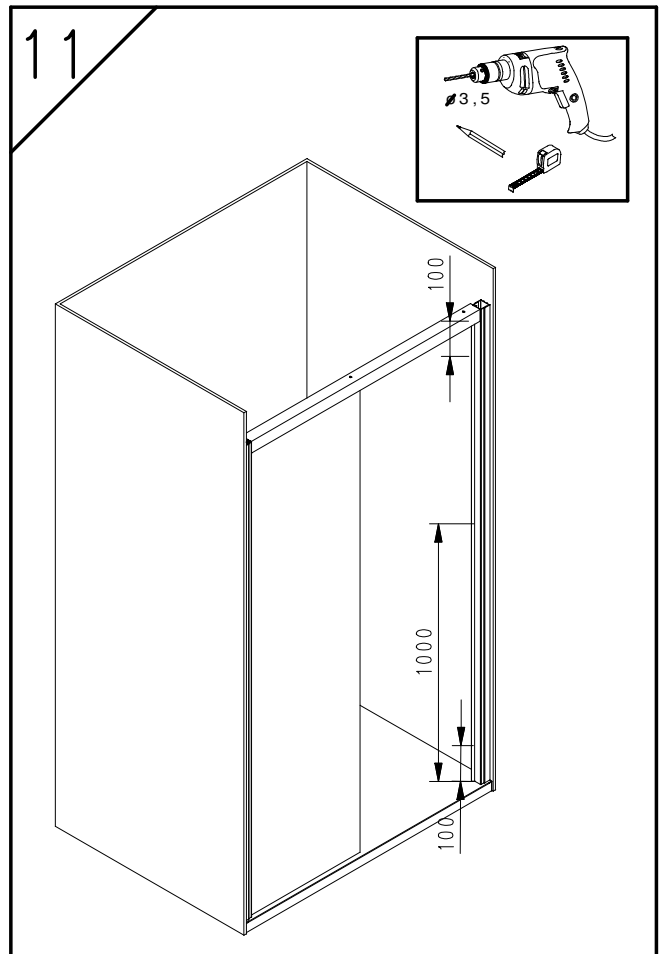
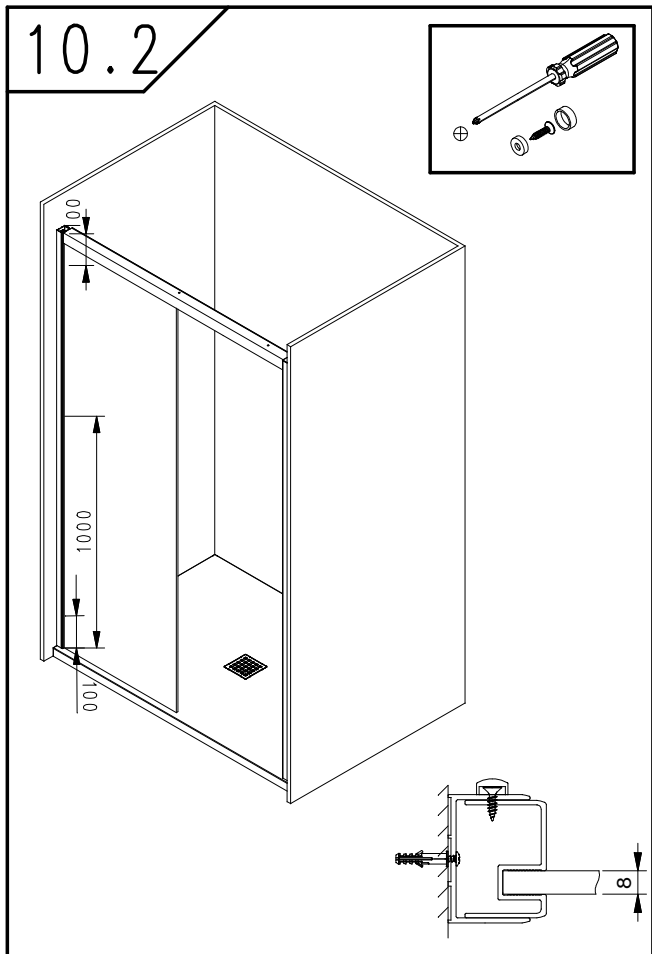
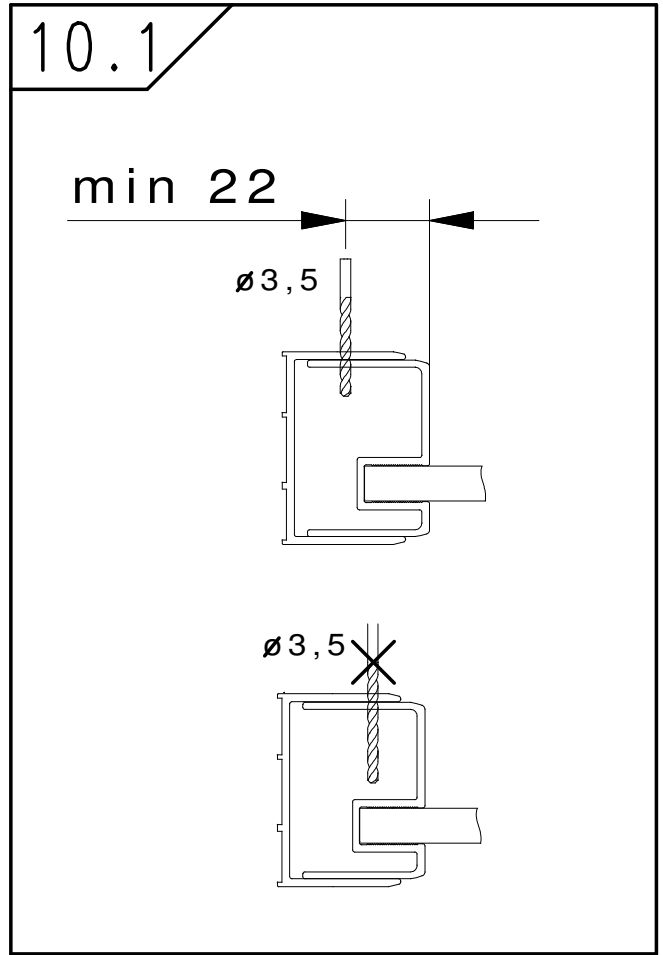
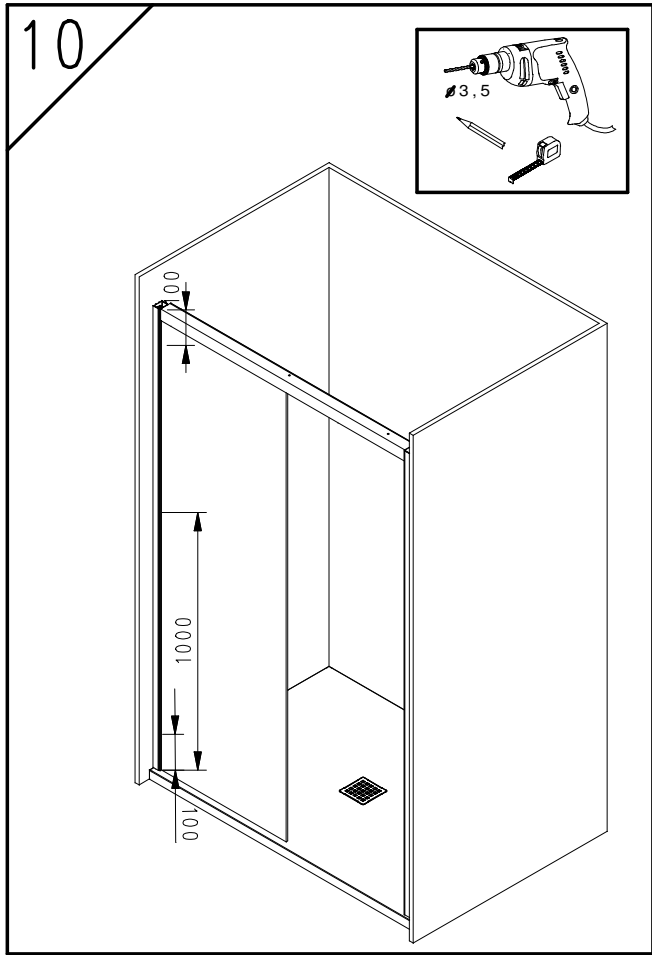


10

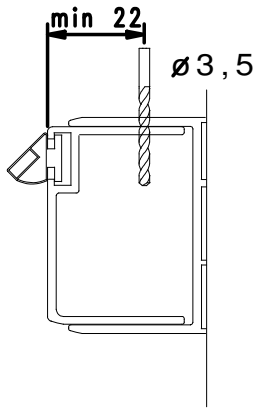
9.1



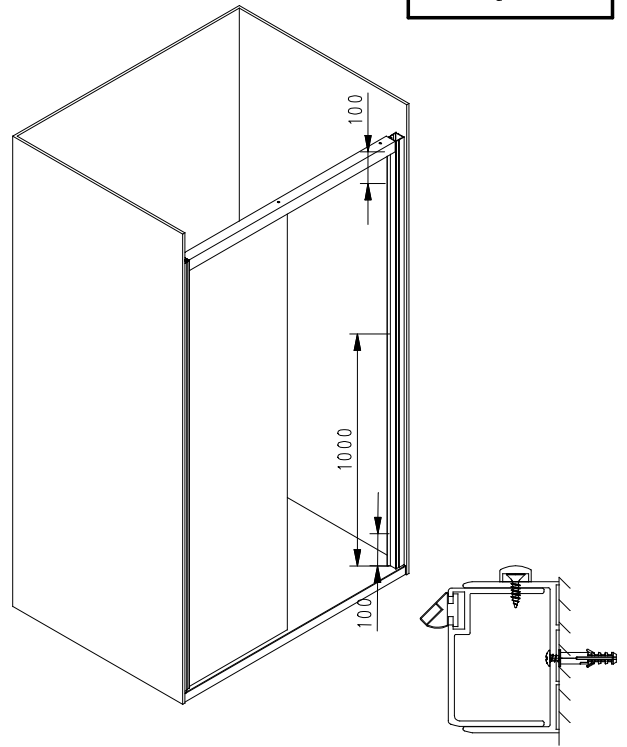
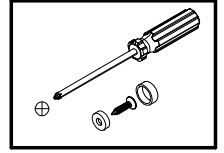
23



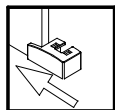
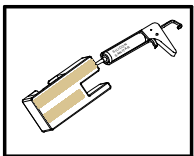
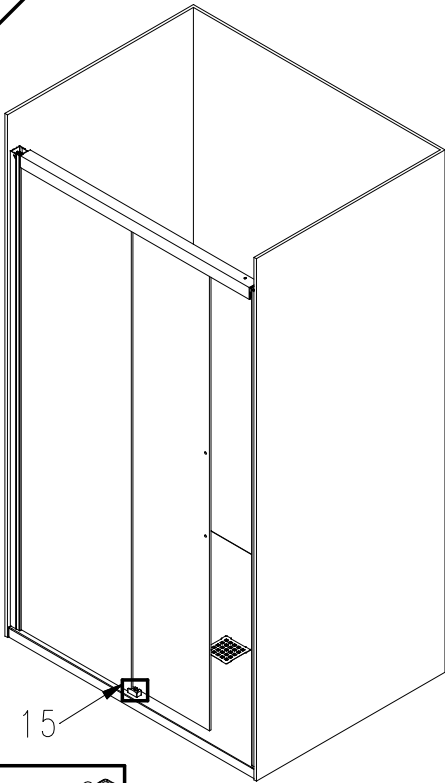
11.1



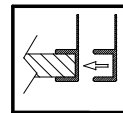
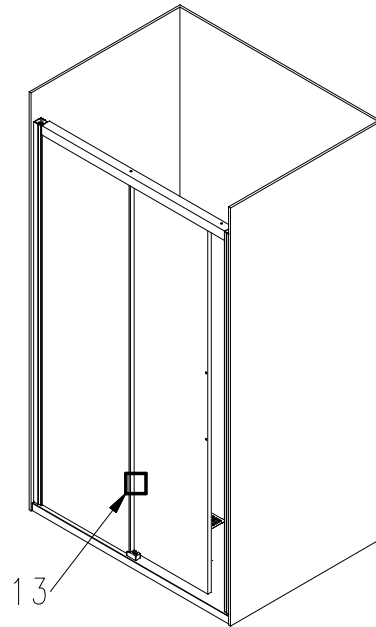
11.2



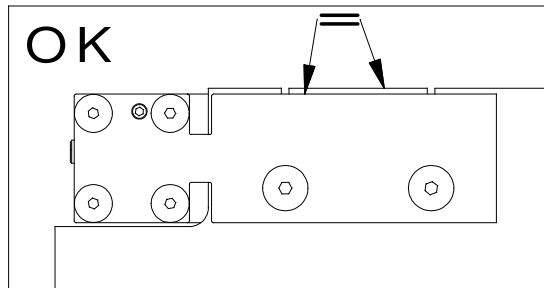
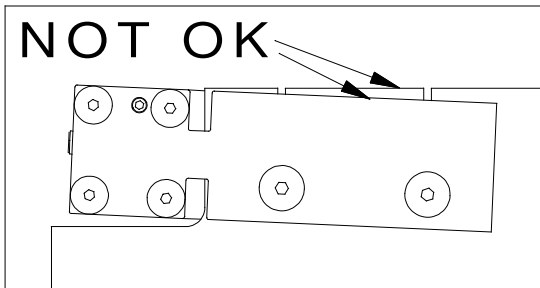
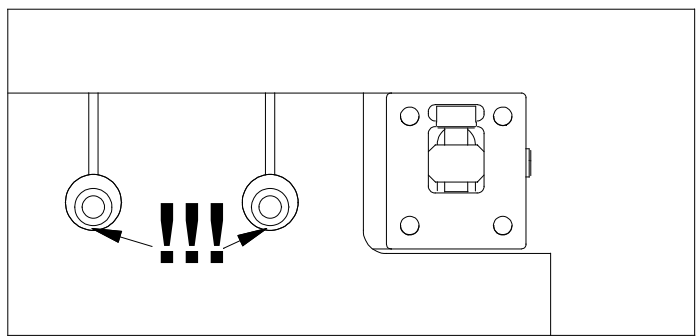
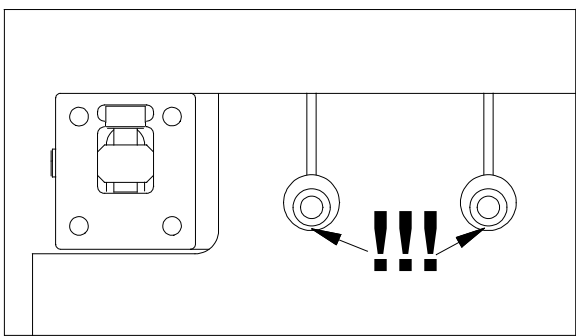
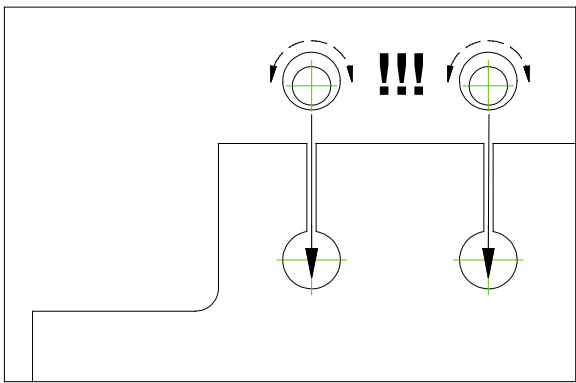
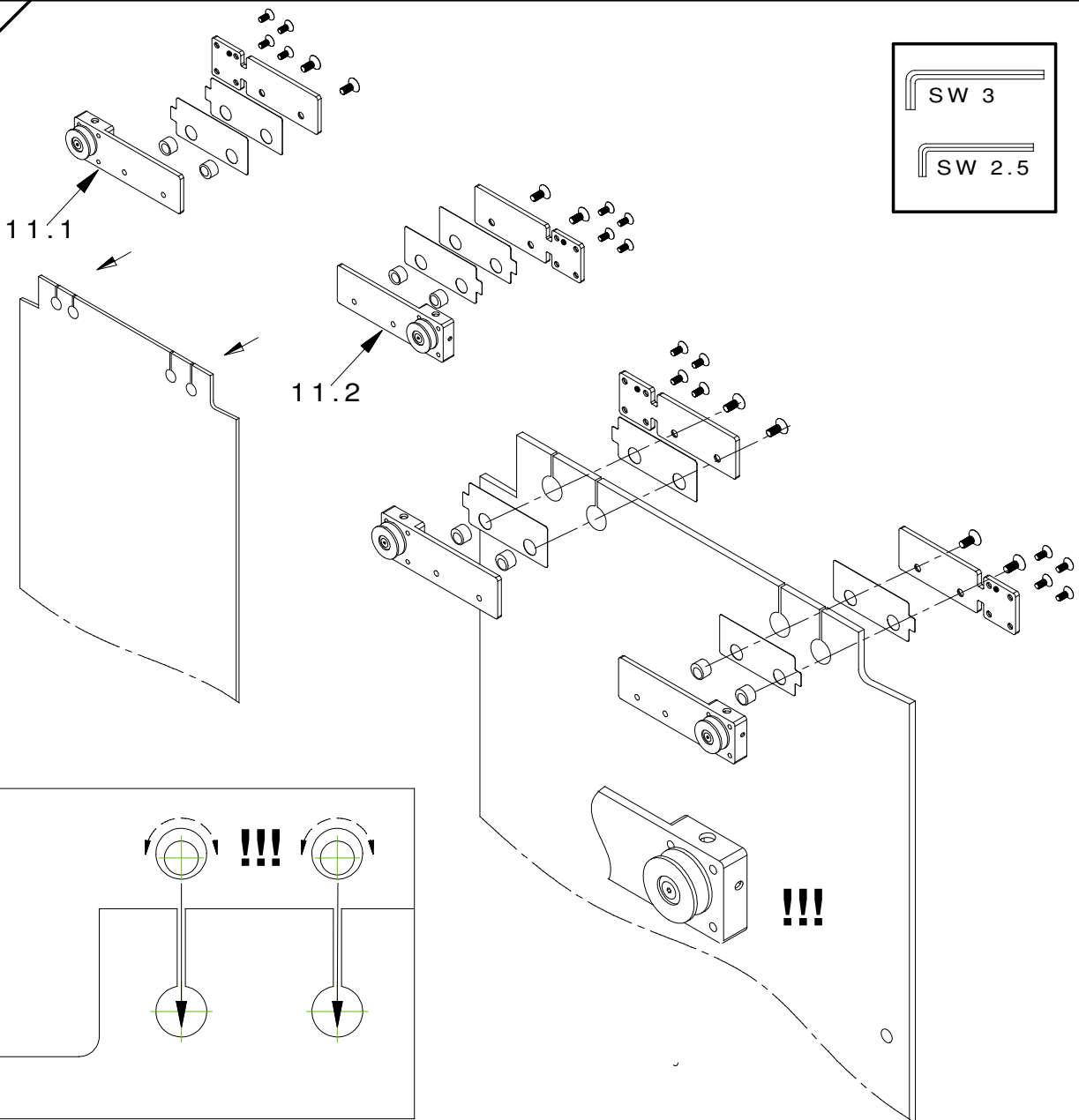
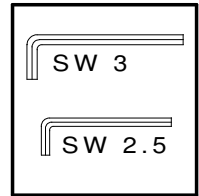
12



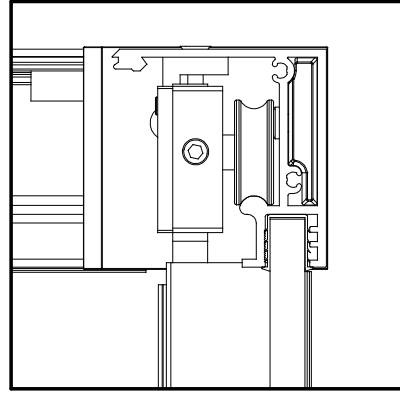
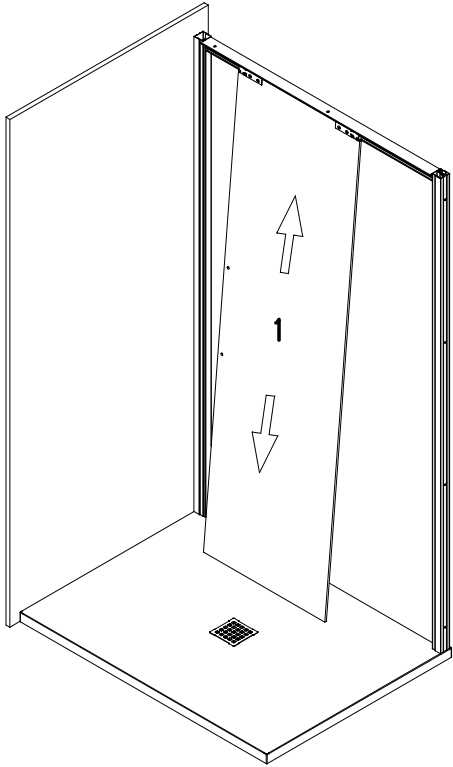
13



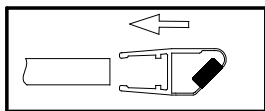
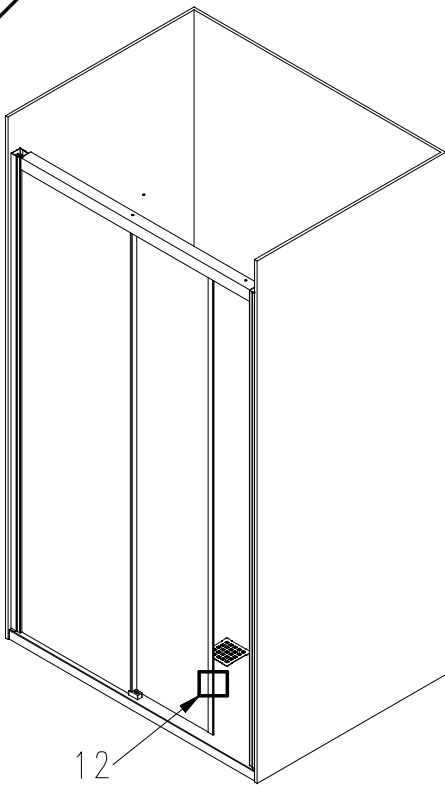
14



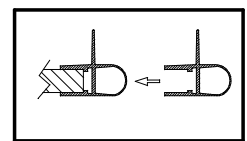
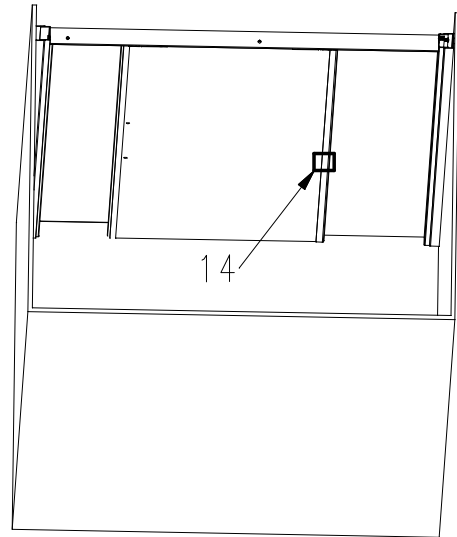
15

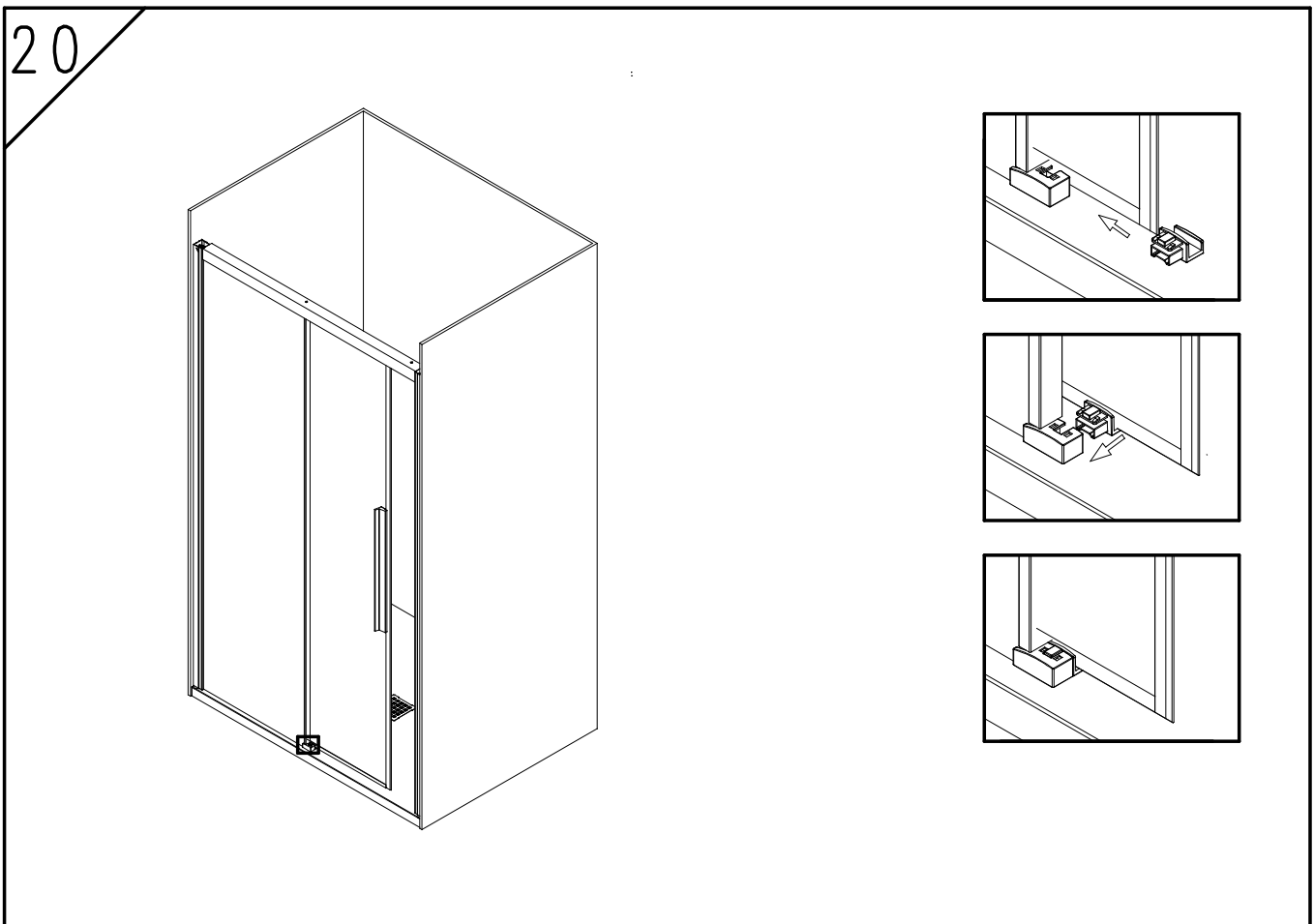
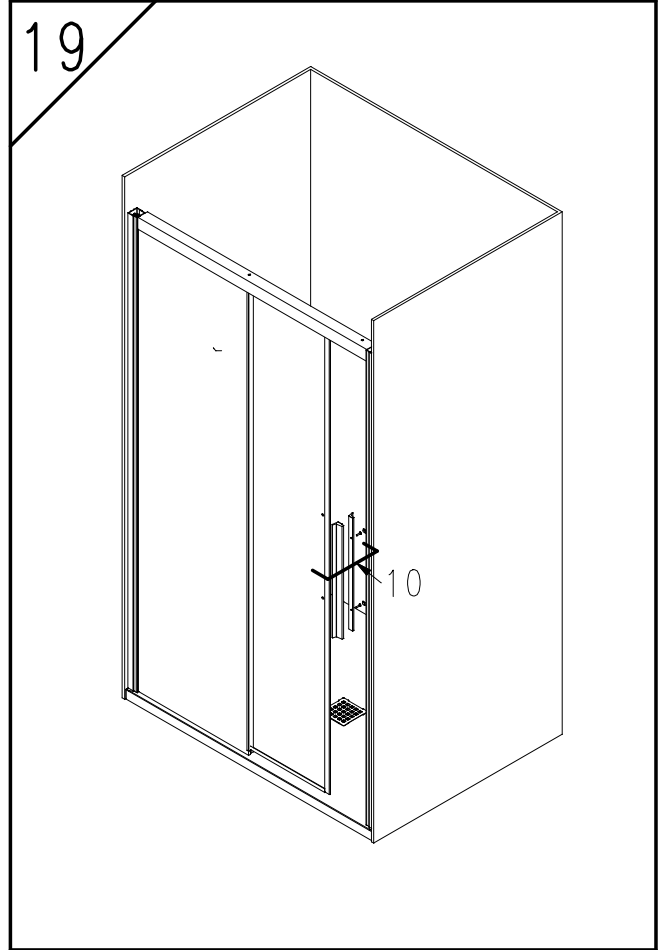
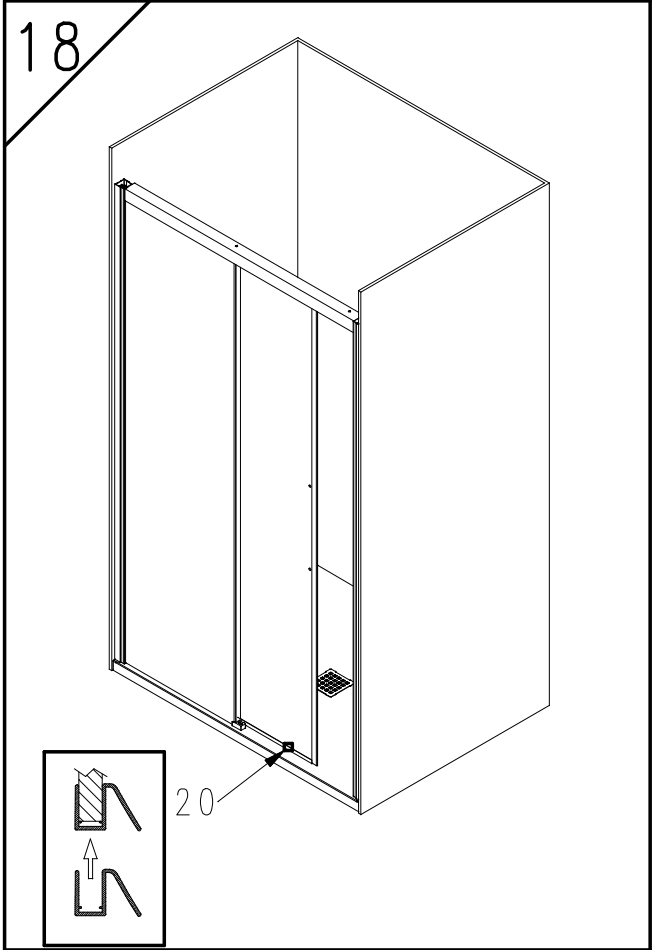


16

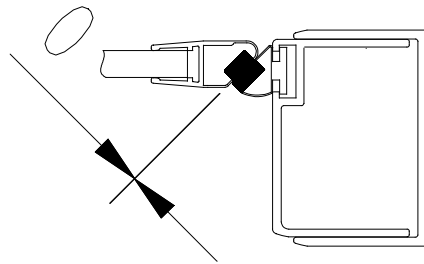
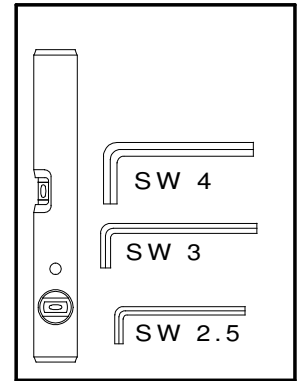
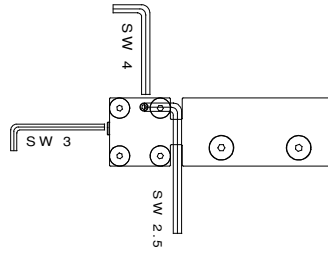
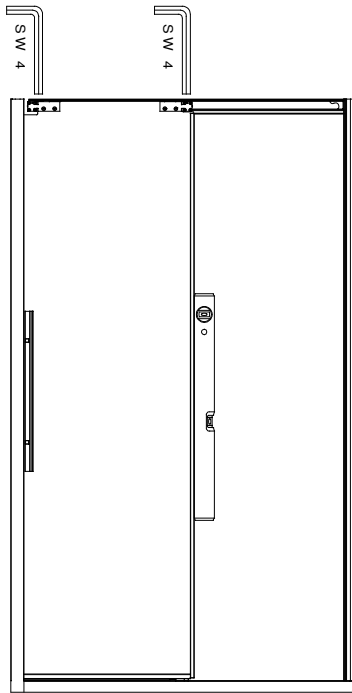


17

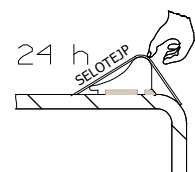
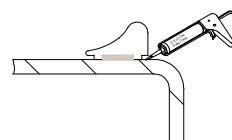
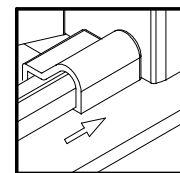
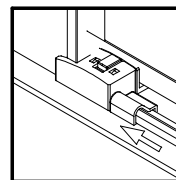
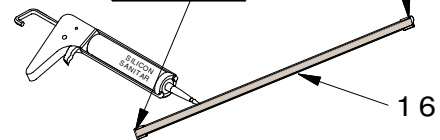
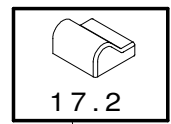
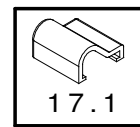
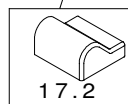
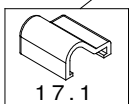
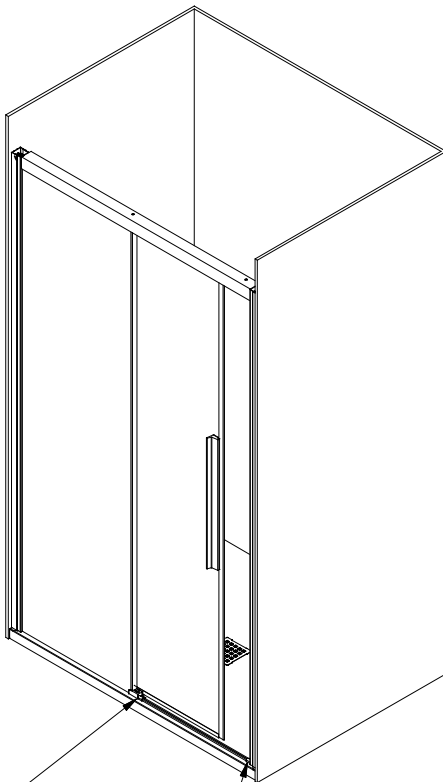




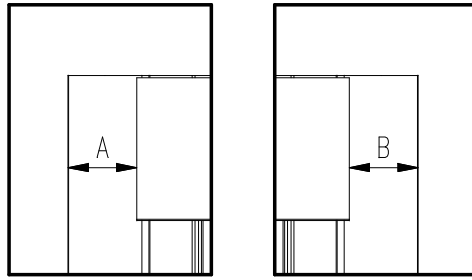
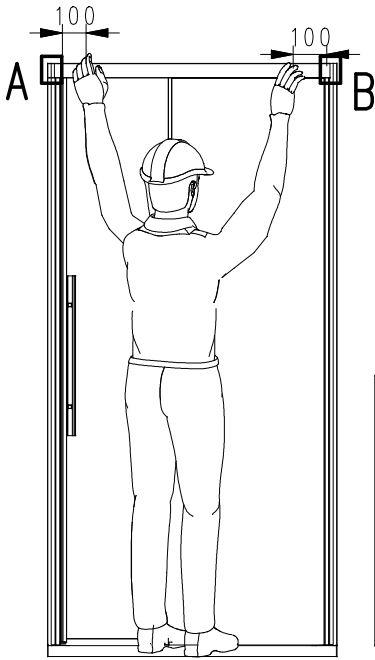
21



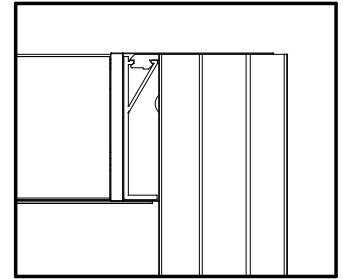
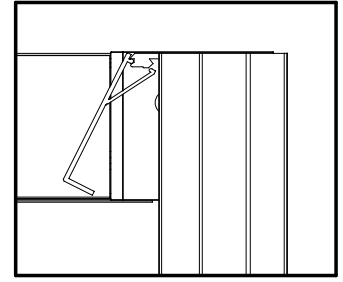
22



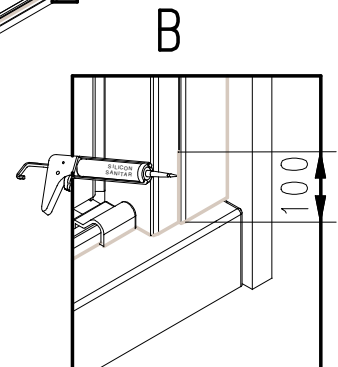
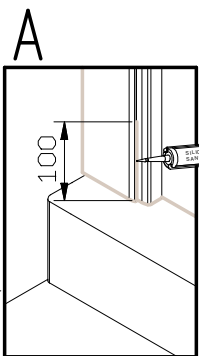
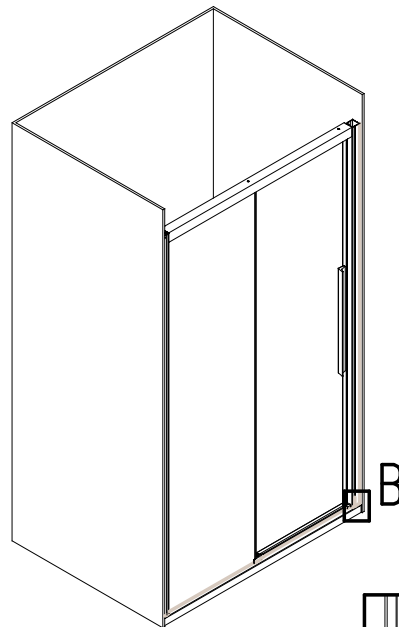
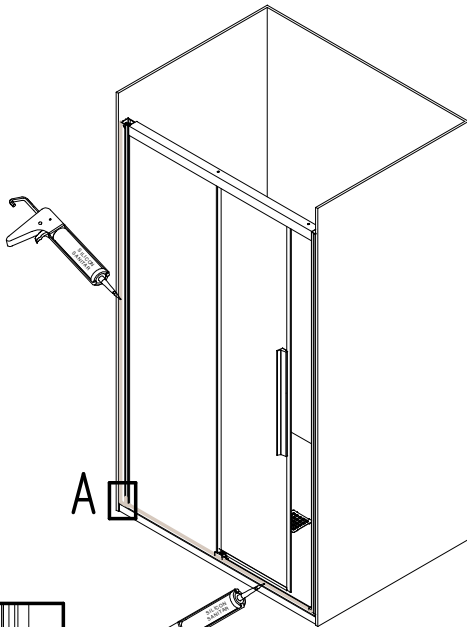
23



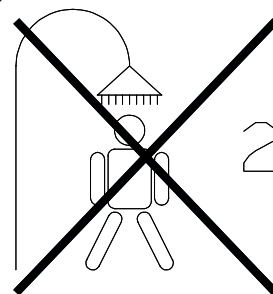
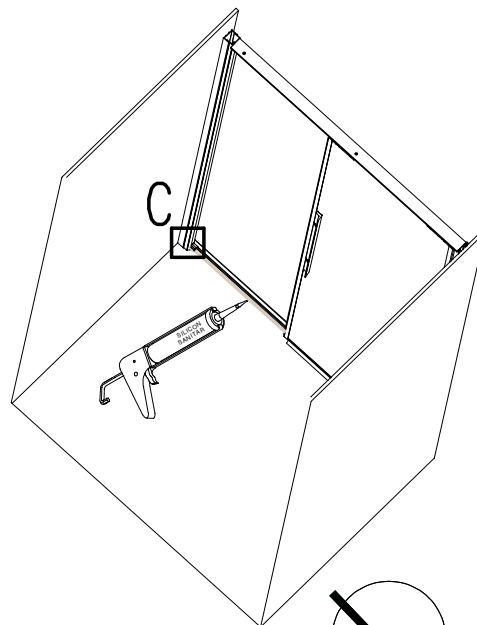
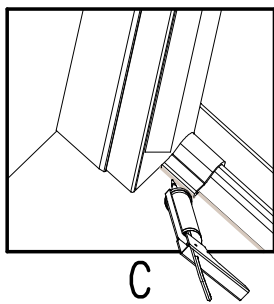
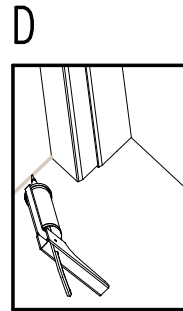
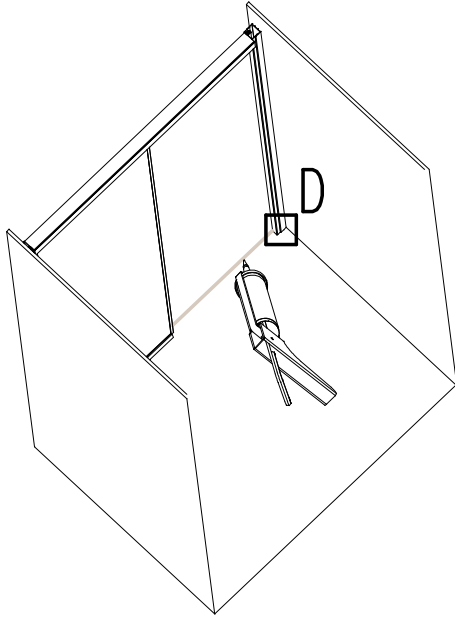
A=B



24



25



24 h