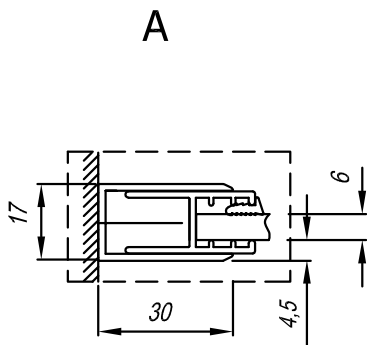
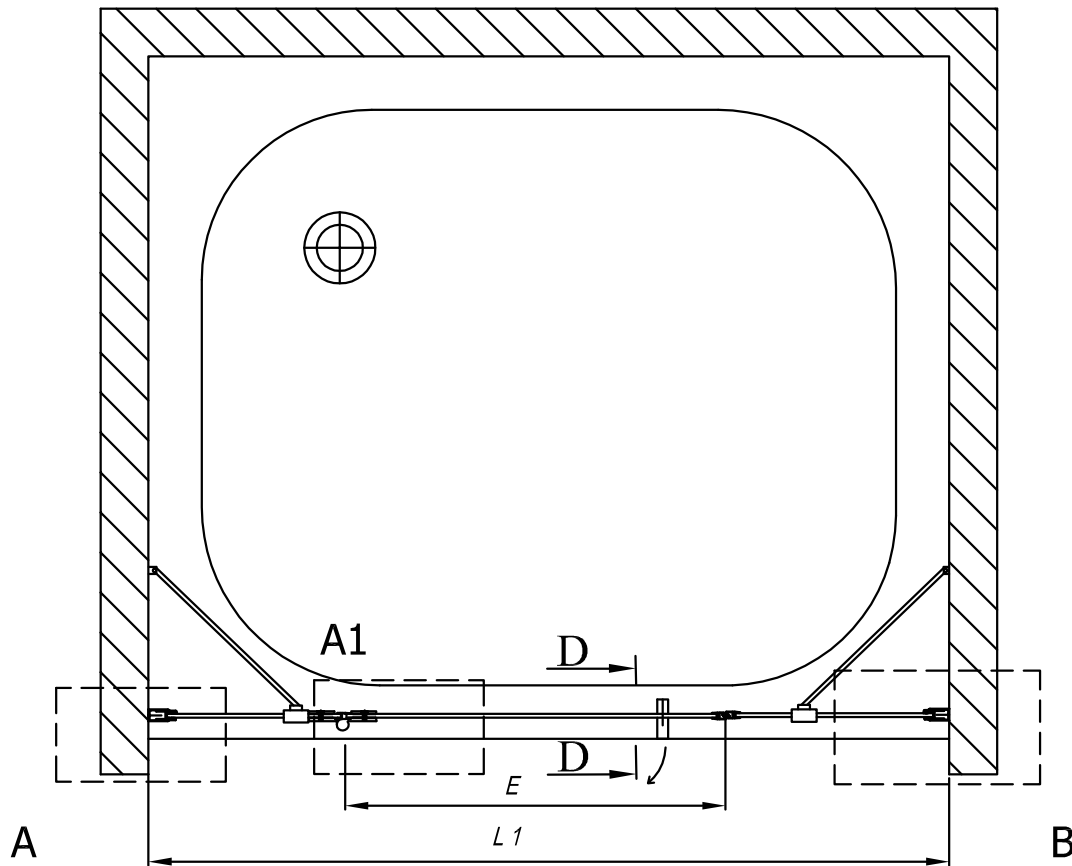


	L 1 (mm)	E (mm)	F (mm)	F1 (mm)
TVS 120	1180-1200	570	320-330	290-300



**A1**

