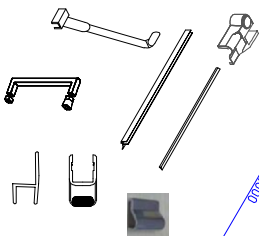
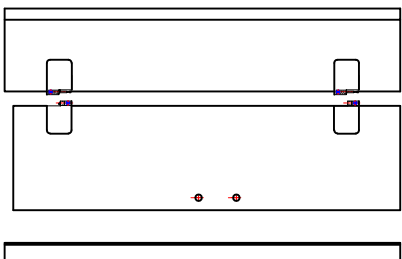
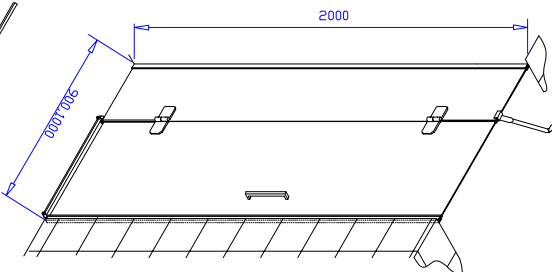
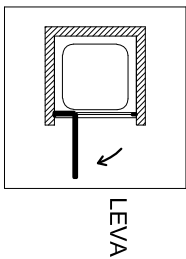
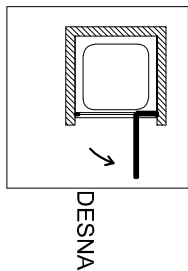
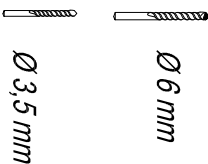


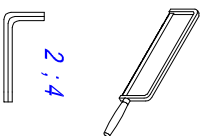
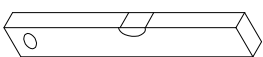
<input type="checkbox"/>	↑	↓
TVS 90	880-900	2000 530
TVS 100	980-1000	2000 530



Ø 6 mm



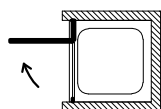
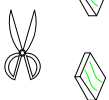
Ø 3,5 mm



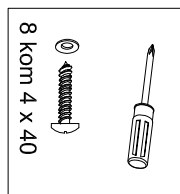
2:4



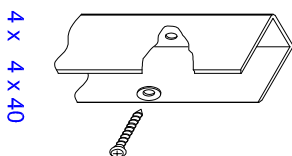
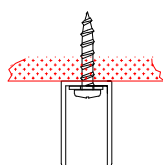
SANITAR
SILIKON



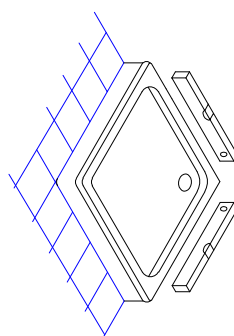
-2-



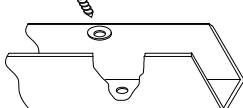
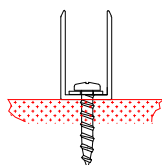
8 kom 4 x 40



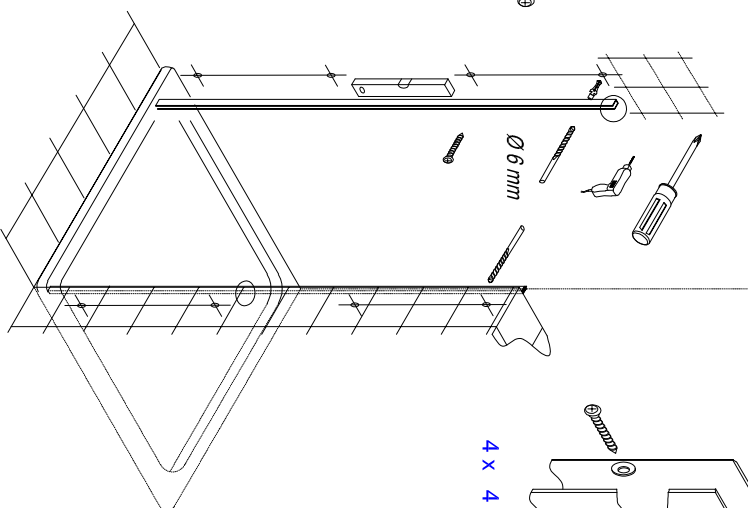
4 x 4 x 40



|||



4 x 4 x 40

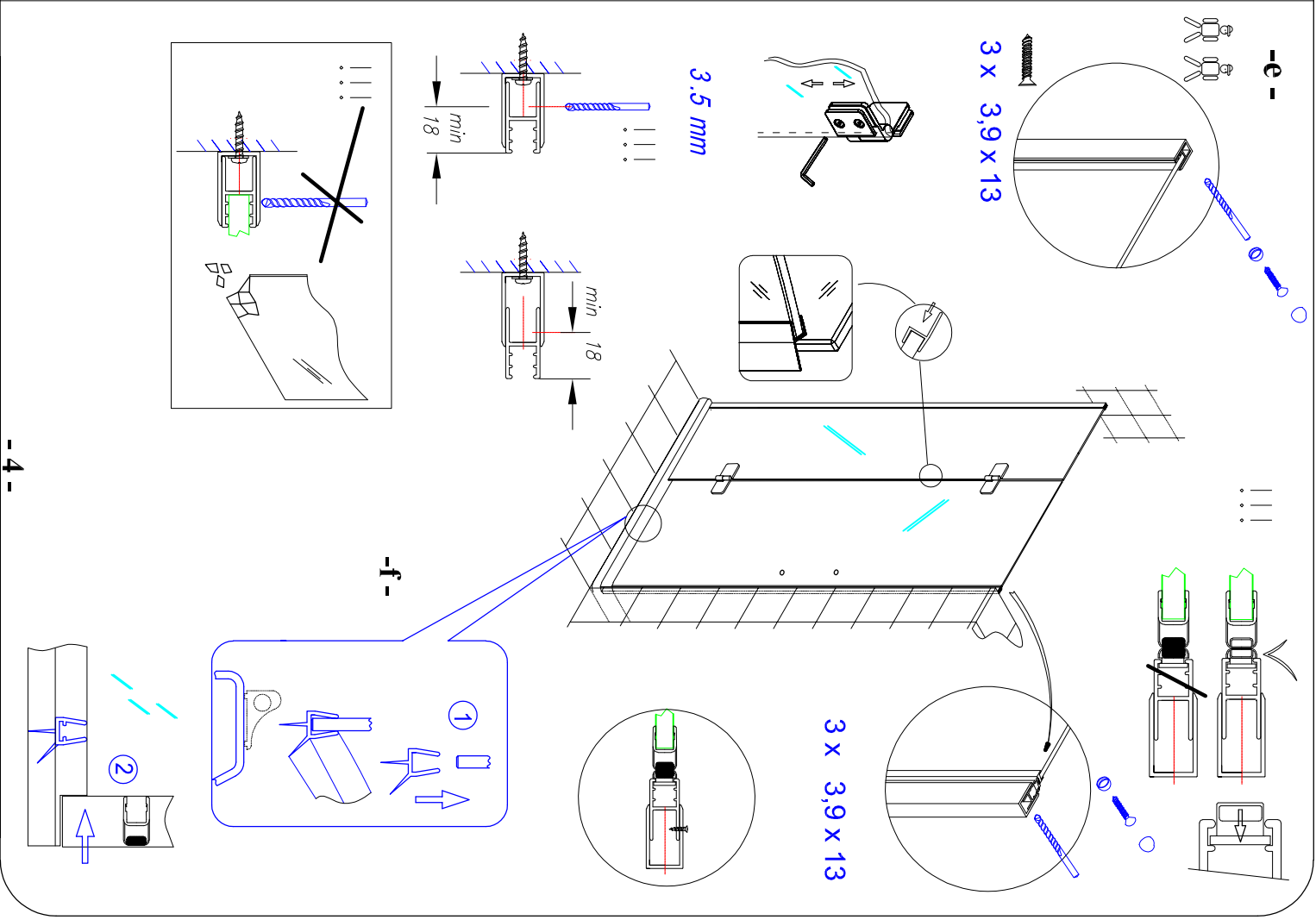
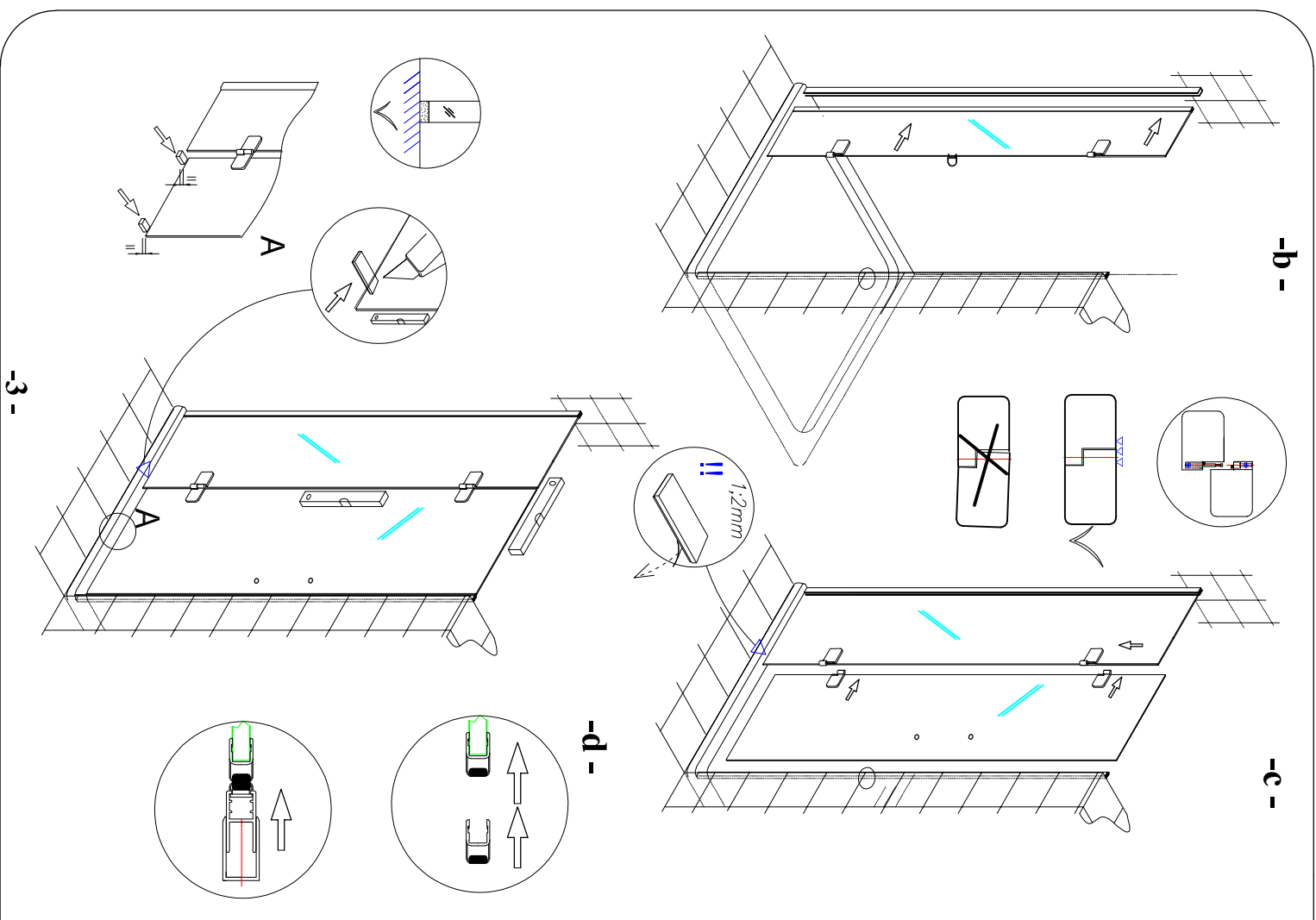


Ø 6 mm

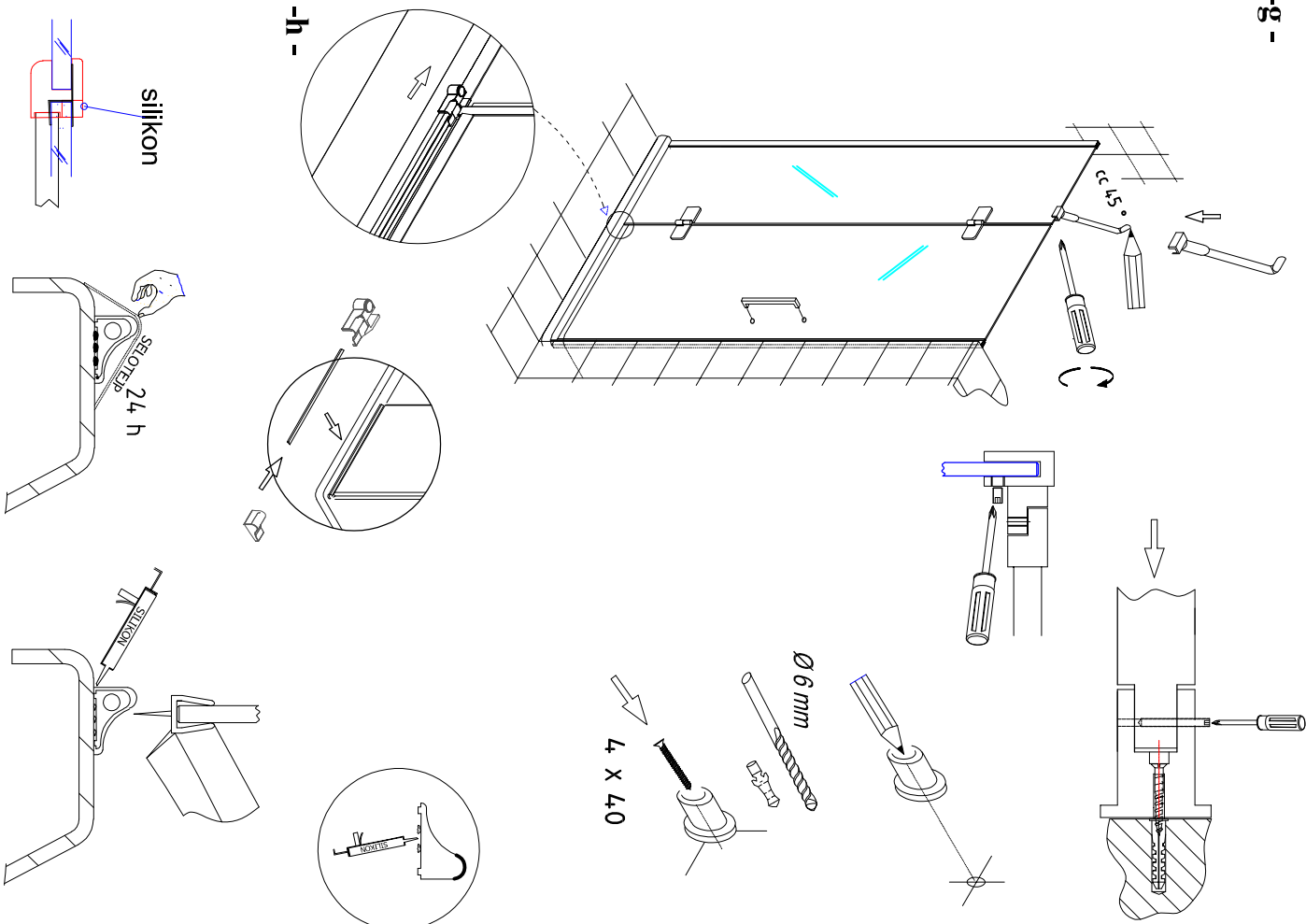
20

-1-

-2-

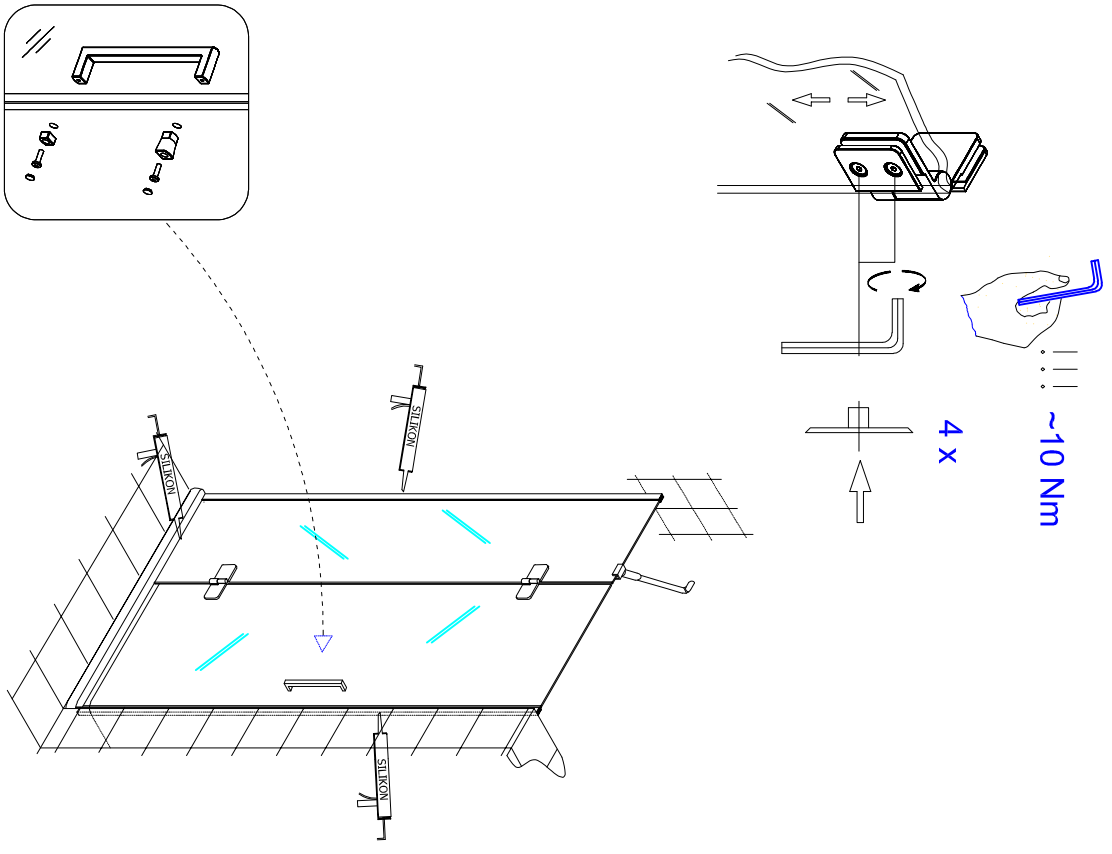


-5-



-5-

-j-



-6-

