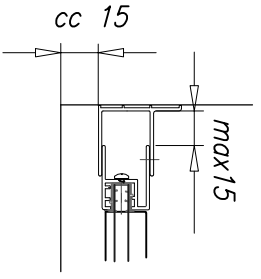
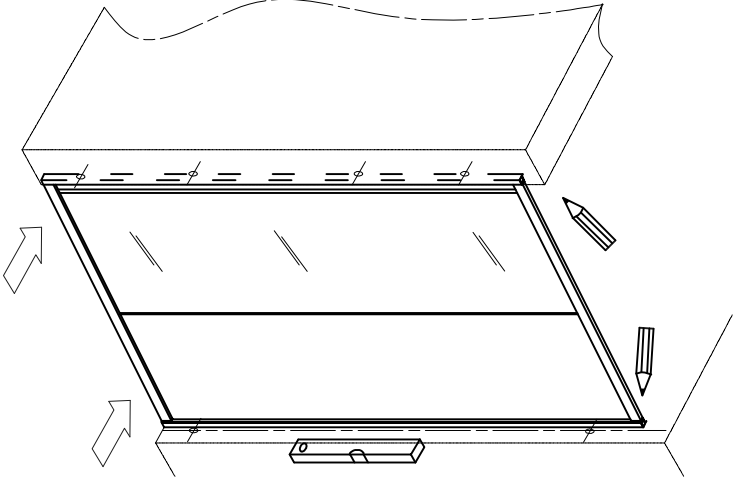
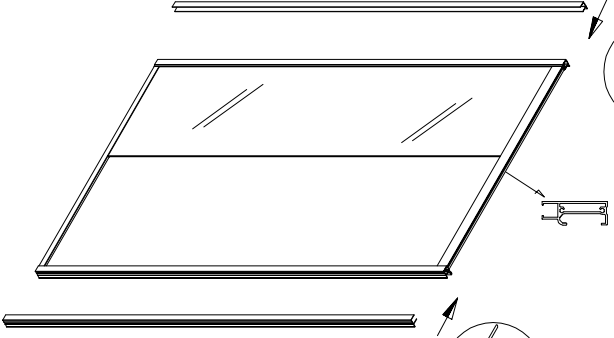
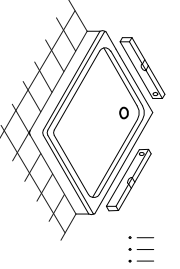


-b-

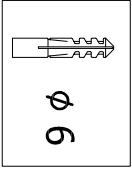
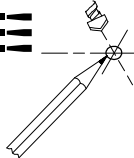
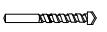


-3-

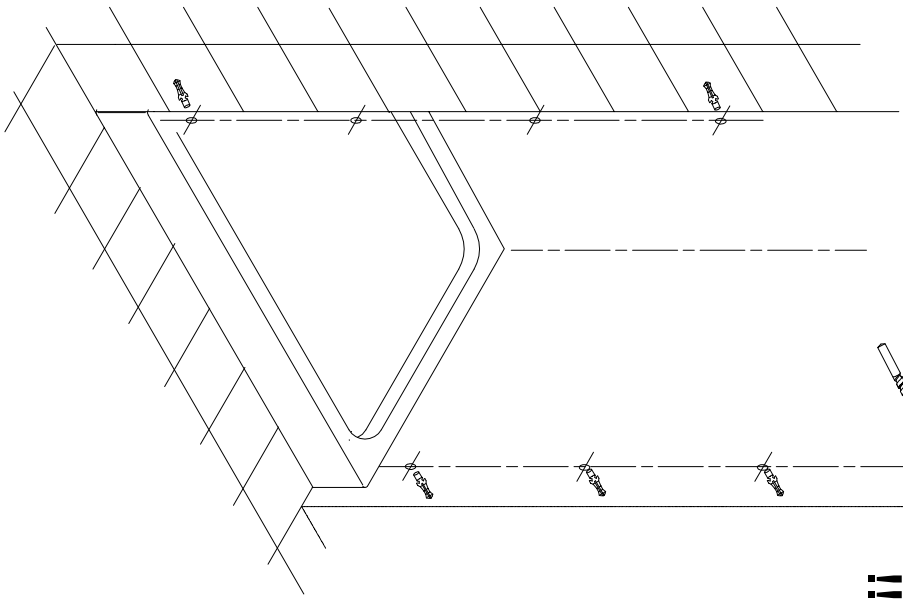
-c-



Ø 6 mm

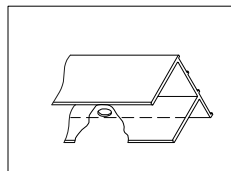


Ø 6



-4-

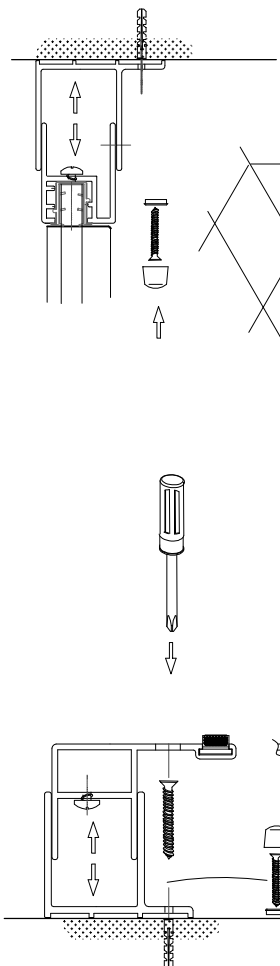
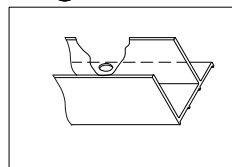
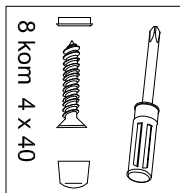
-d-



4 x
Ø 4 x 40

4 x
Ø 4 x 40

L 1925



-5-

-e-

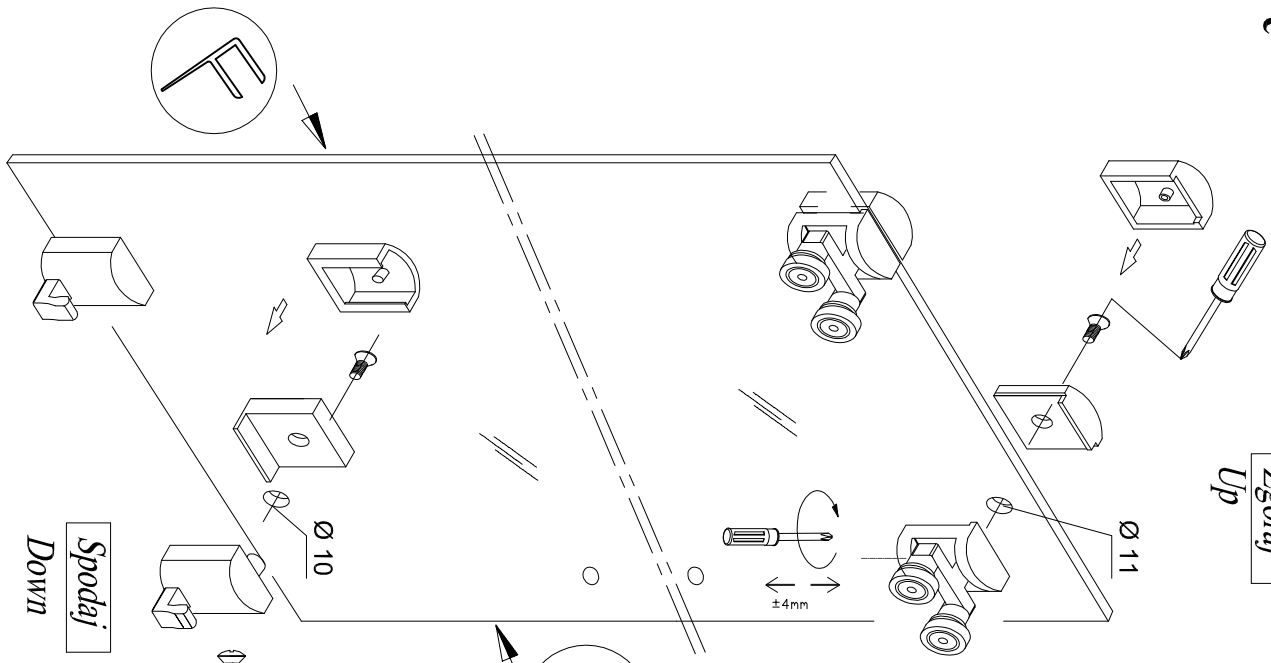
Zgoraj
Up

Spodaj
Down

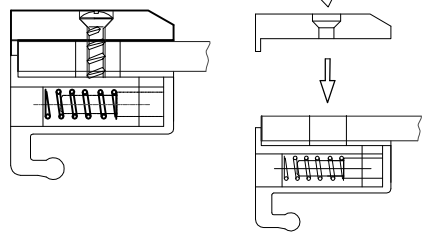
Ø 10

Ø 11

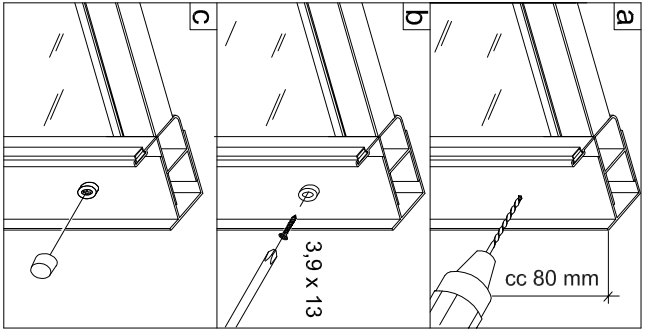
±4mm



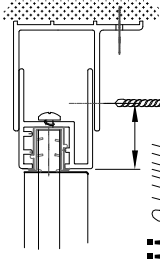
-6-



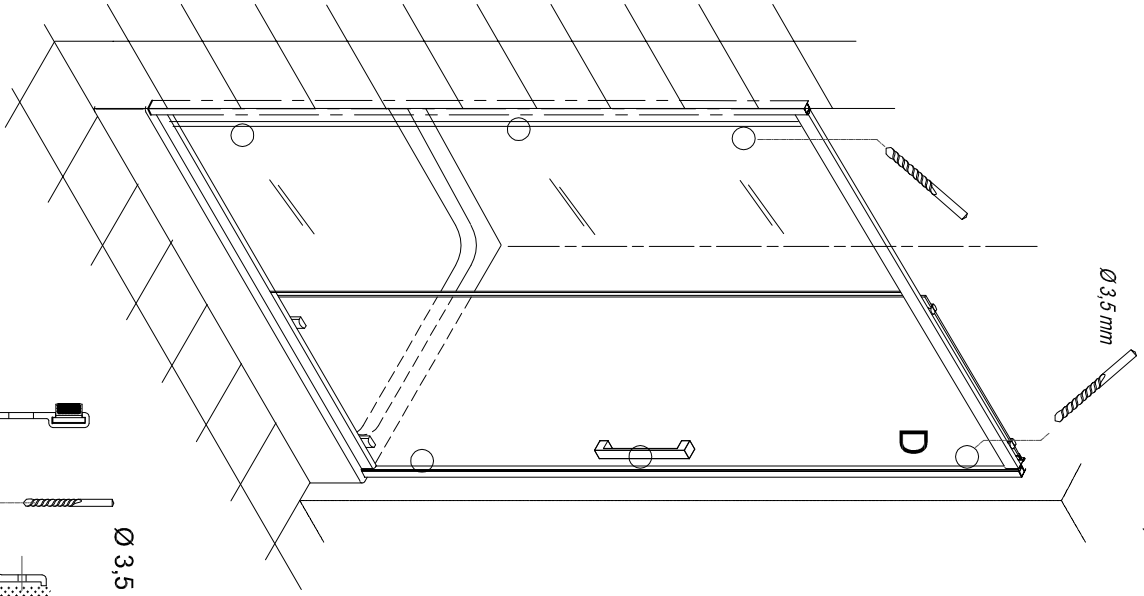
-h-



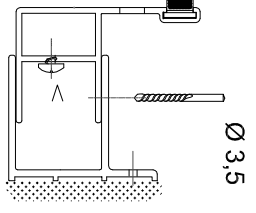
Ø 3,5
min 16



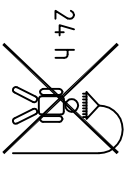
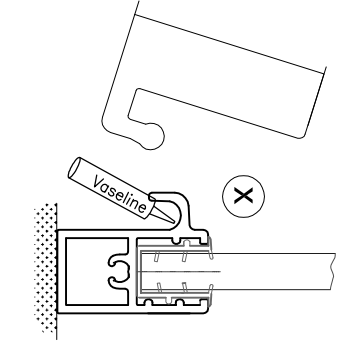
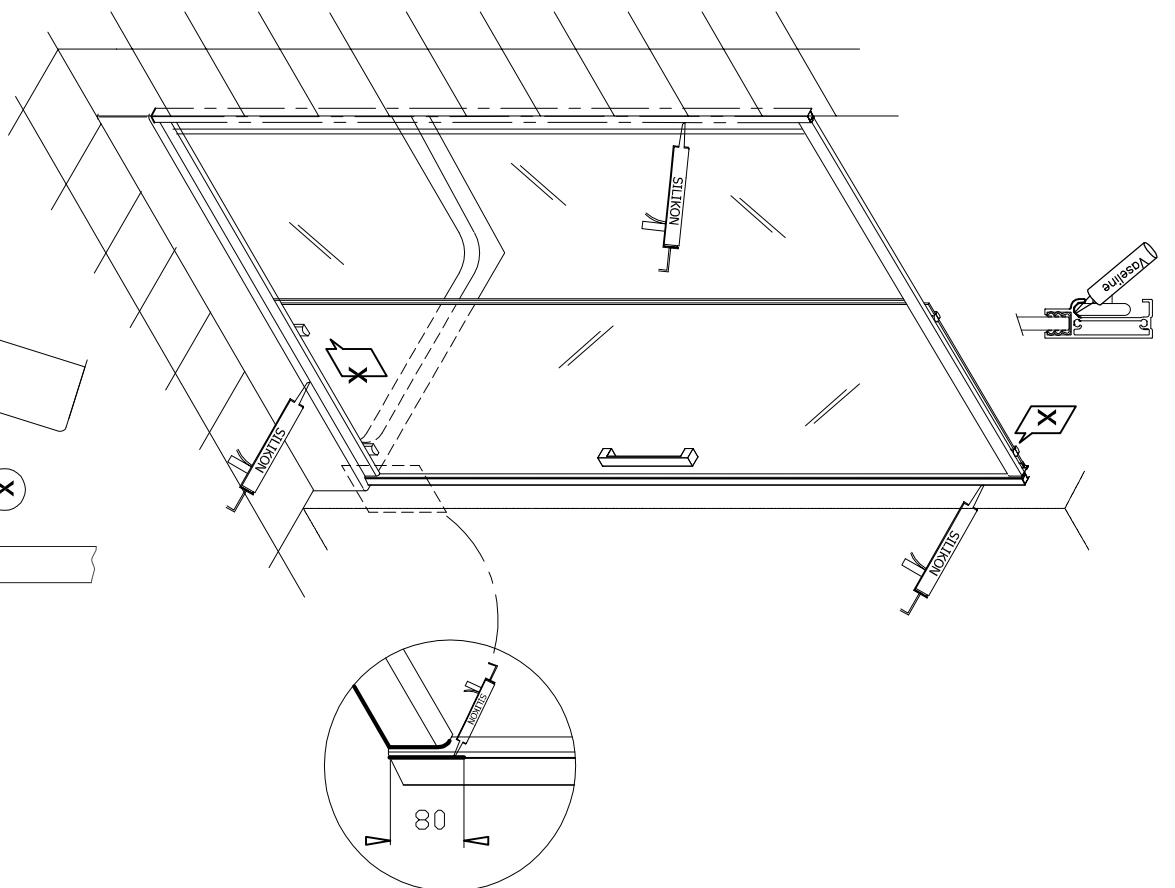
-9-



- 6 kom 3,9 x 13
- ⊗
 - ⊗
 - ⊗
 - ⊗
 - ⊗
 - ⊗
 - ⊗
 - ⊗
 - ⊗
 - ⊗
 - ⊗



-10-



24 h