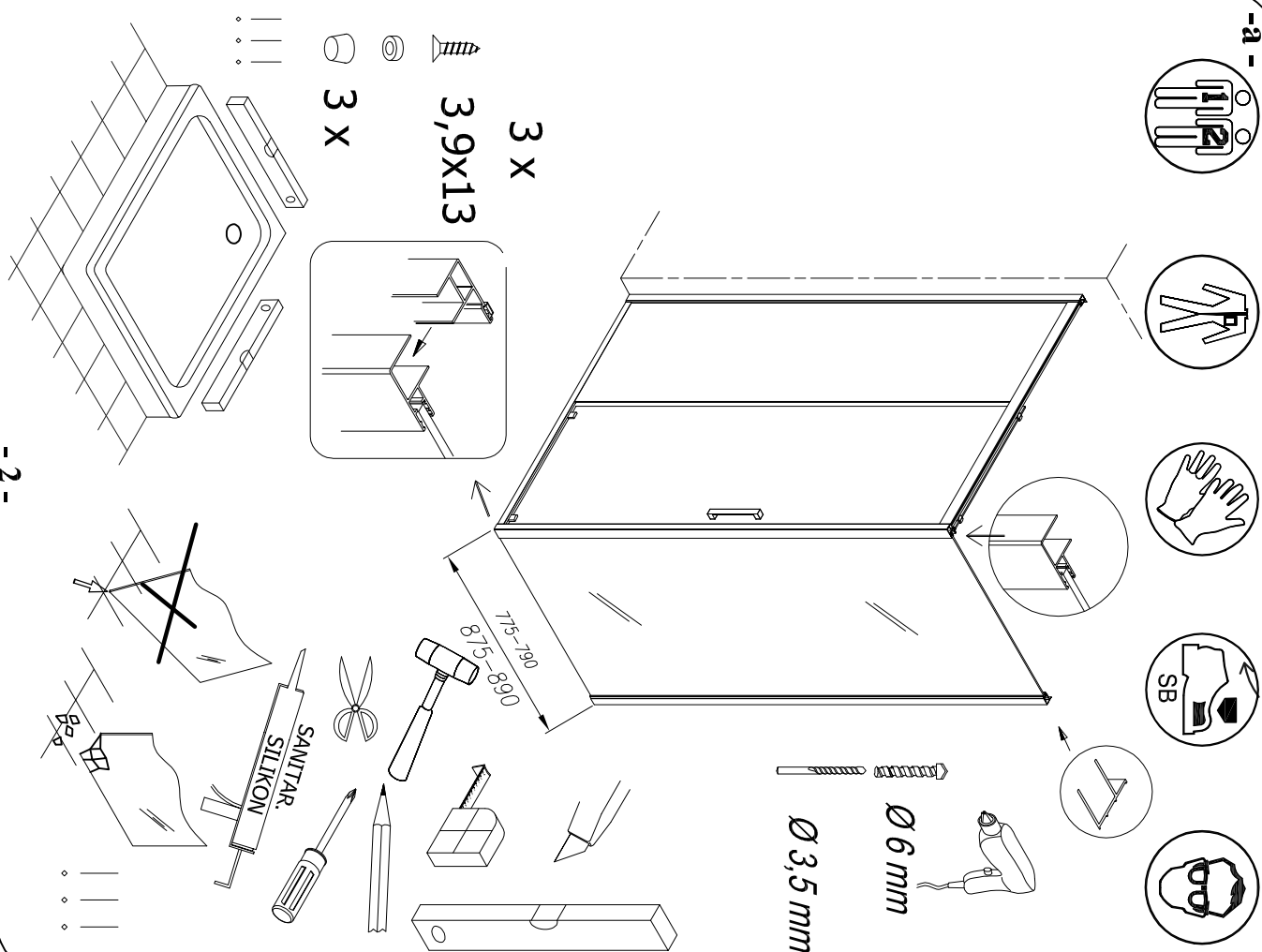
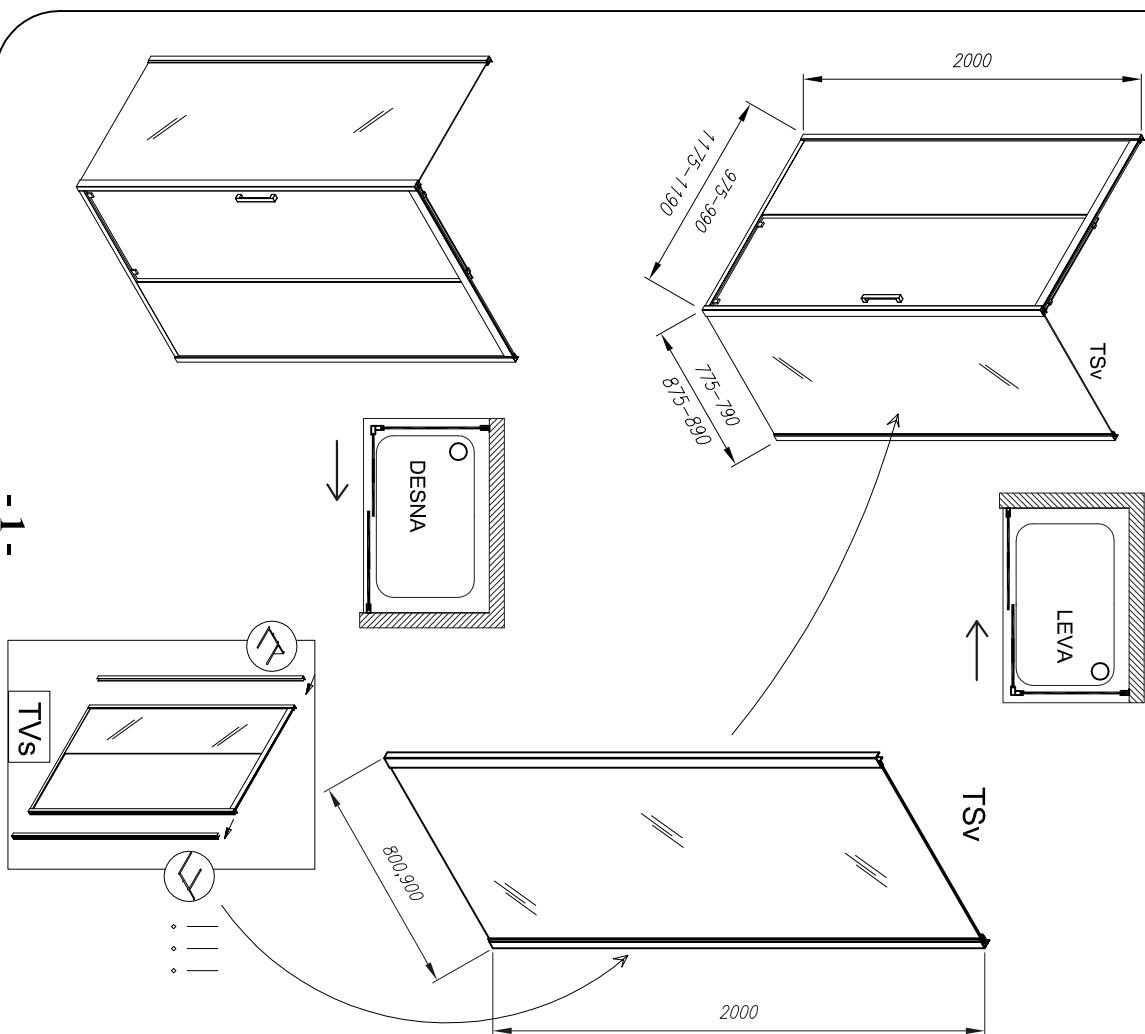
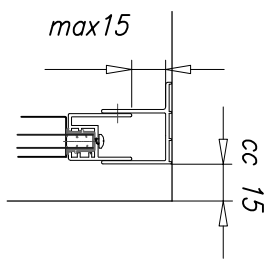
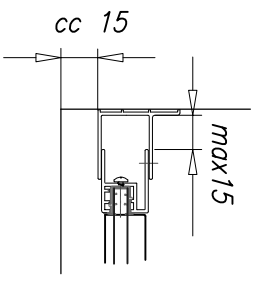
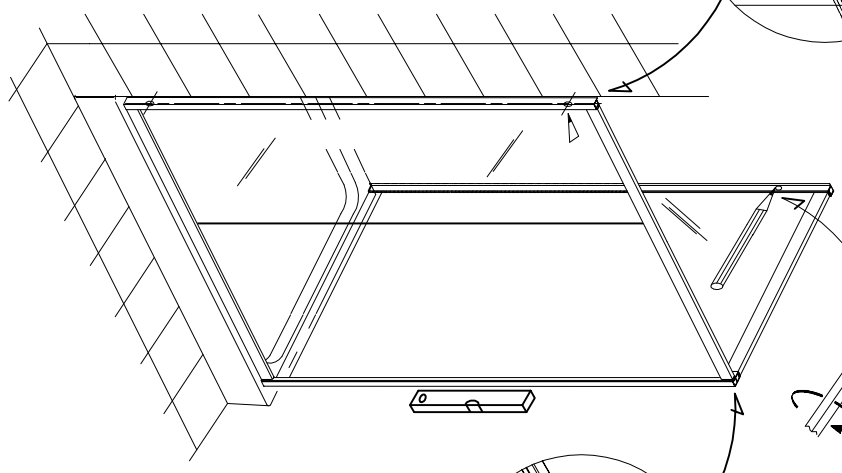
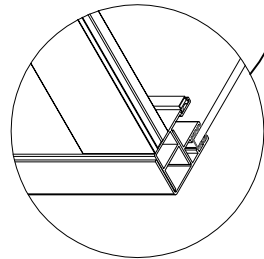
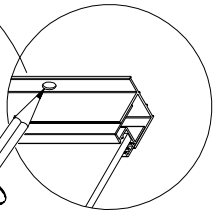
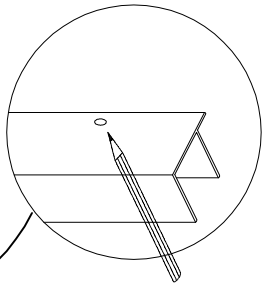


|        |           |      |  |
|--------|-----------|------|--|
|        |           |      |  |
| TSV 80 | 775 - 790 | 2000 |  |
| TSV 90 | 875 - 890 | 2000 |  |

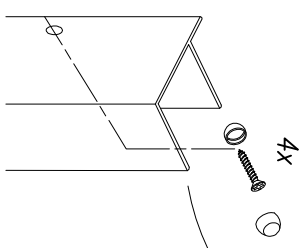
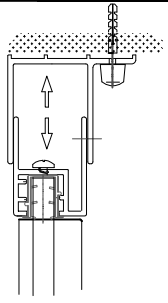
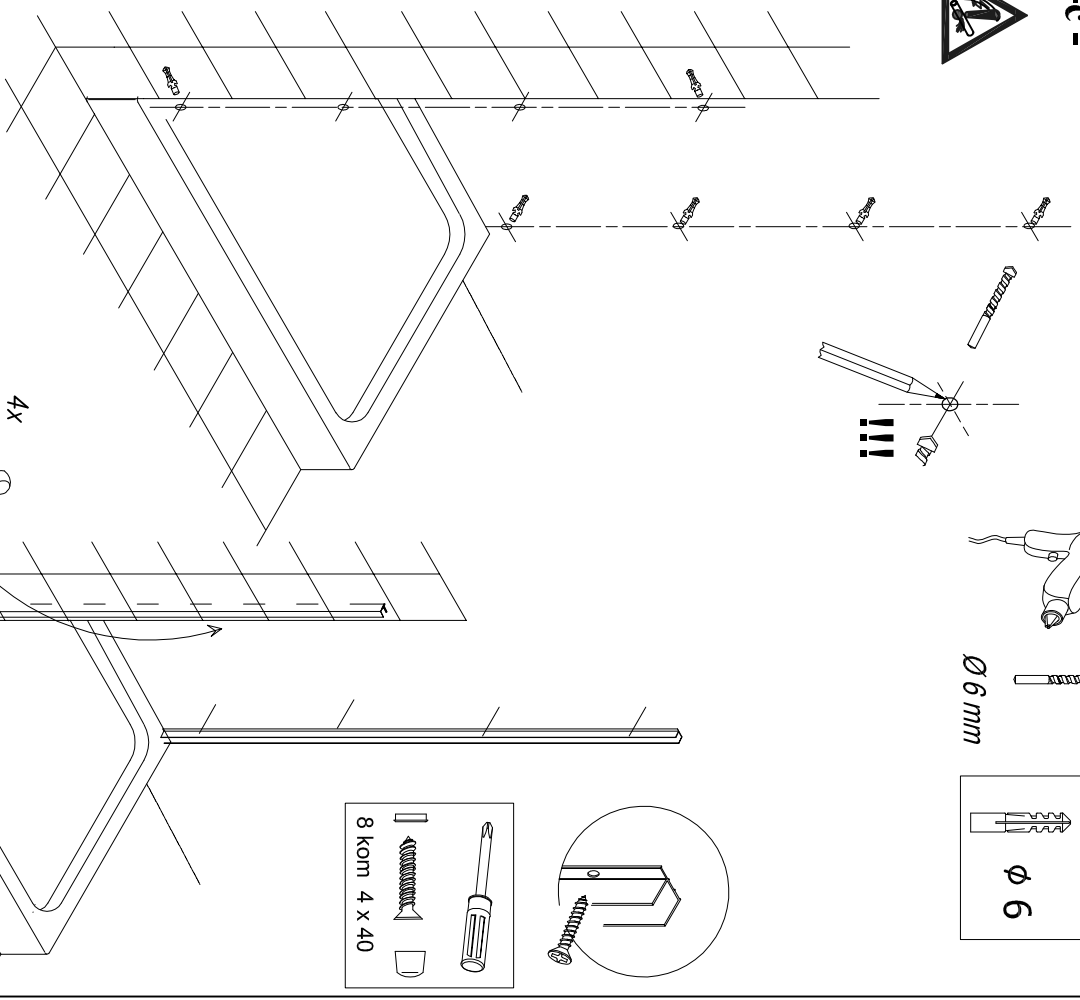
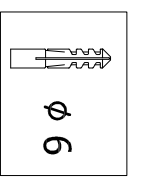
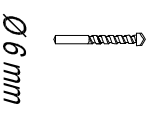
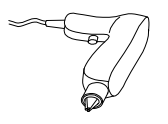
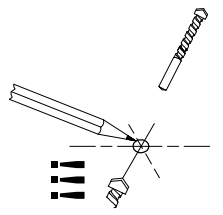


-b-



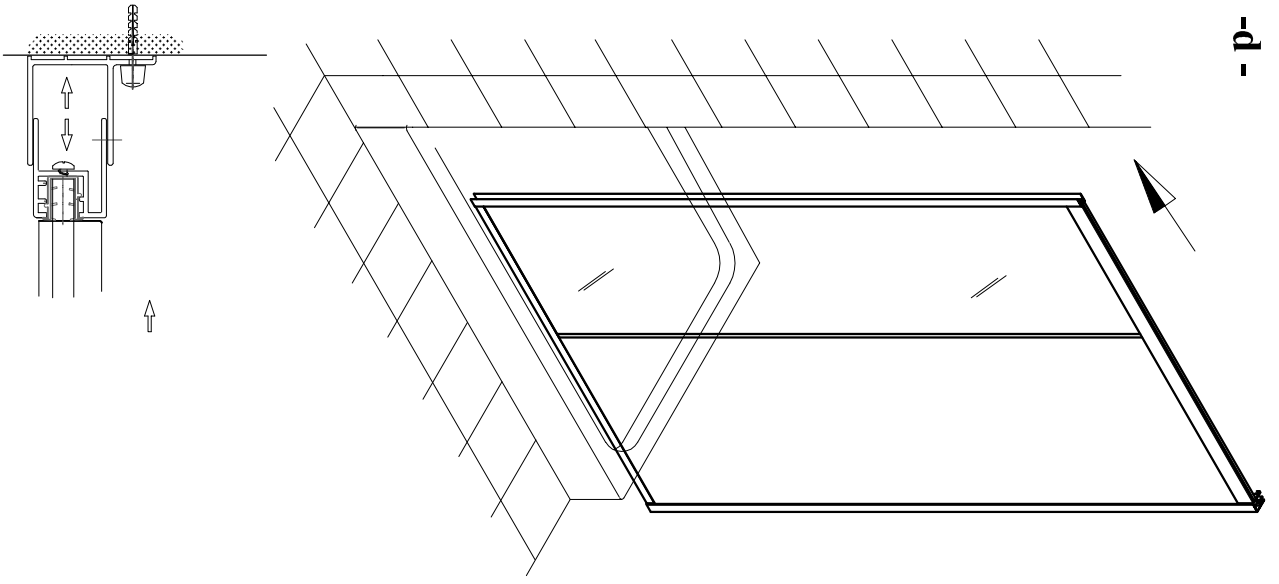
-3-

-c-

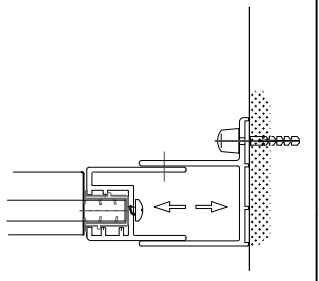
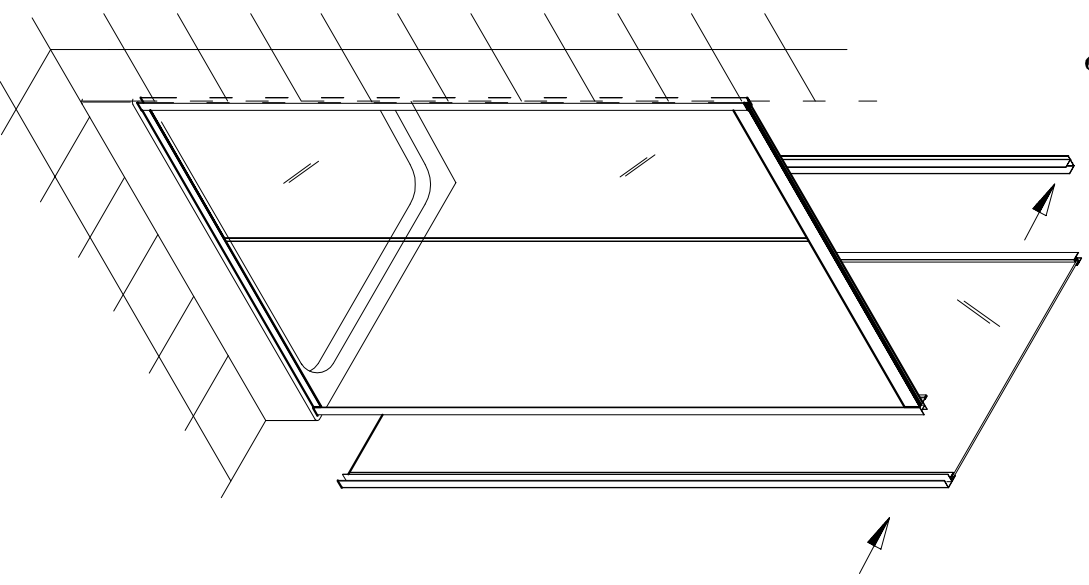


-4-

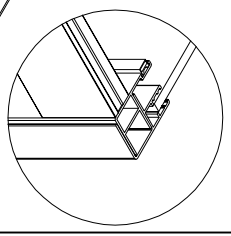
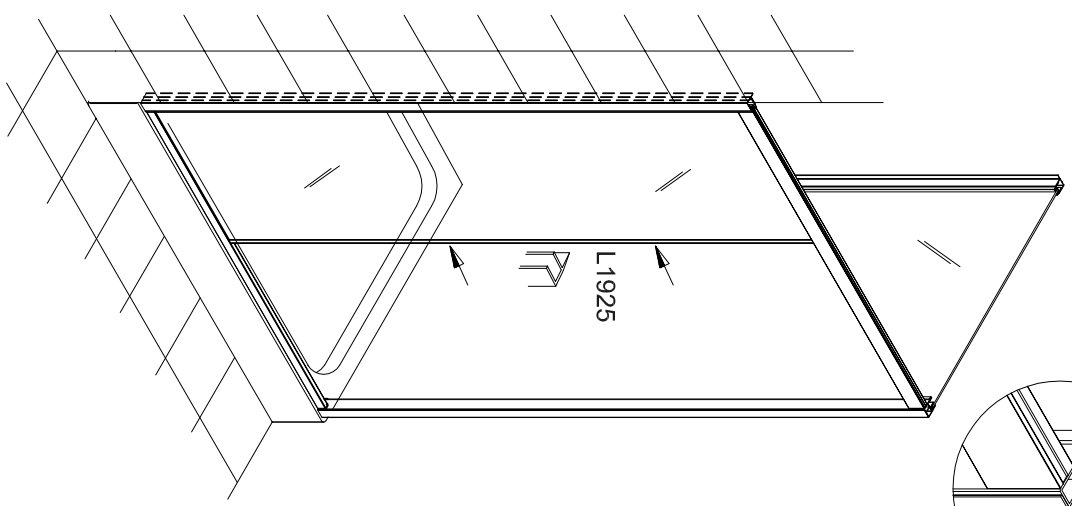
-d-



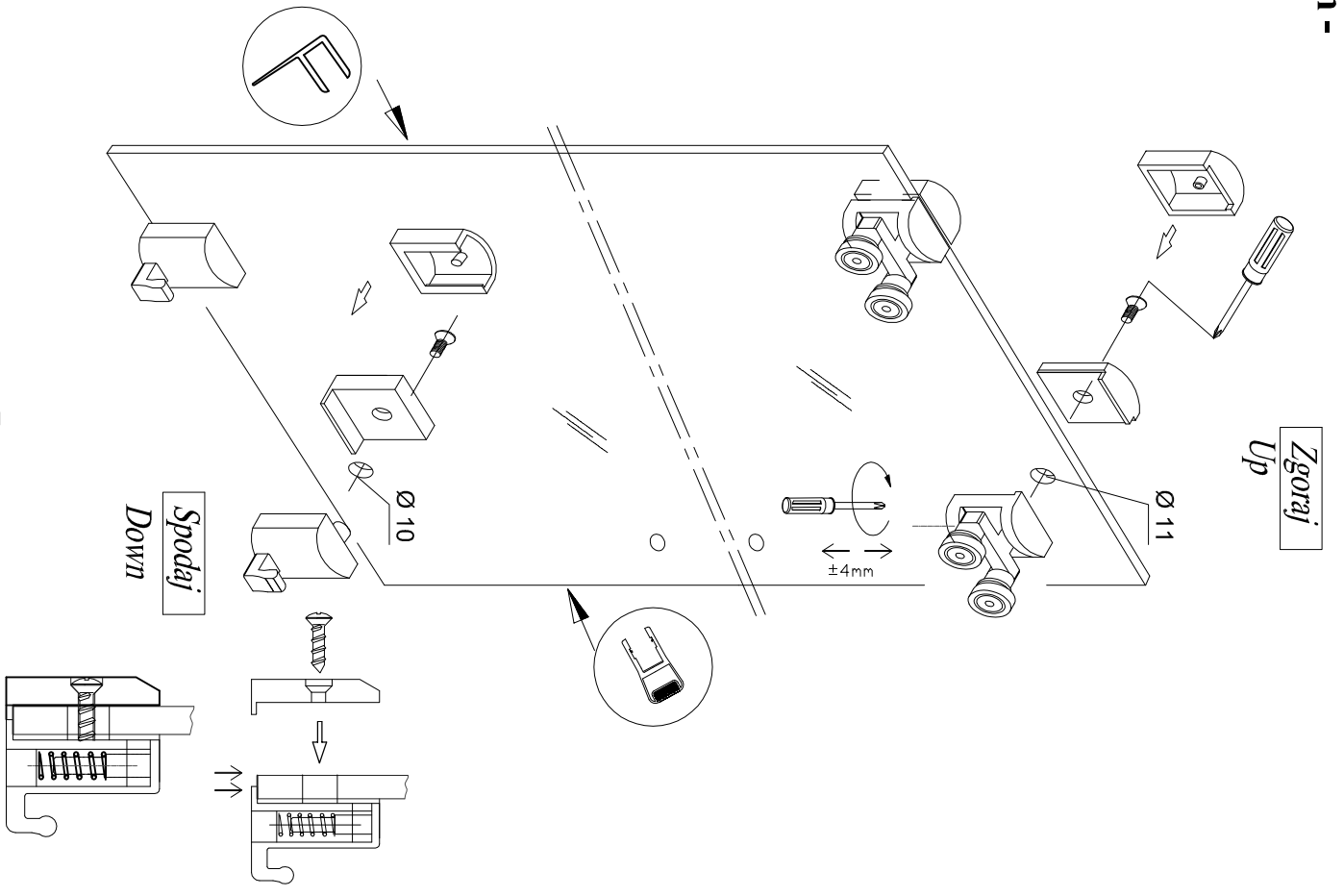
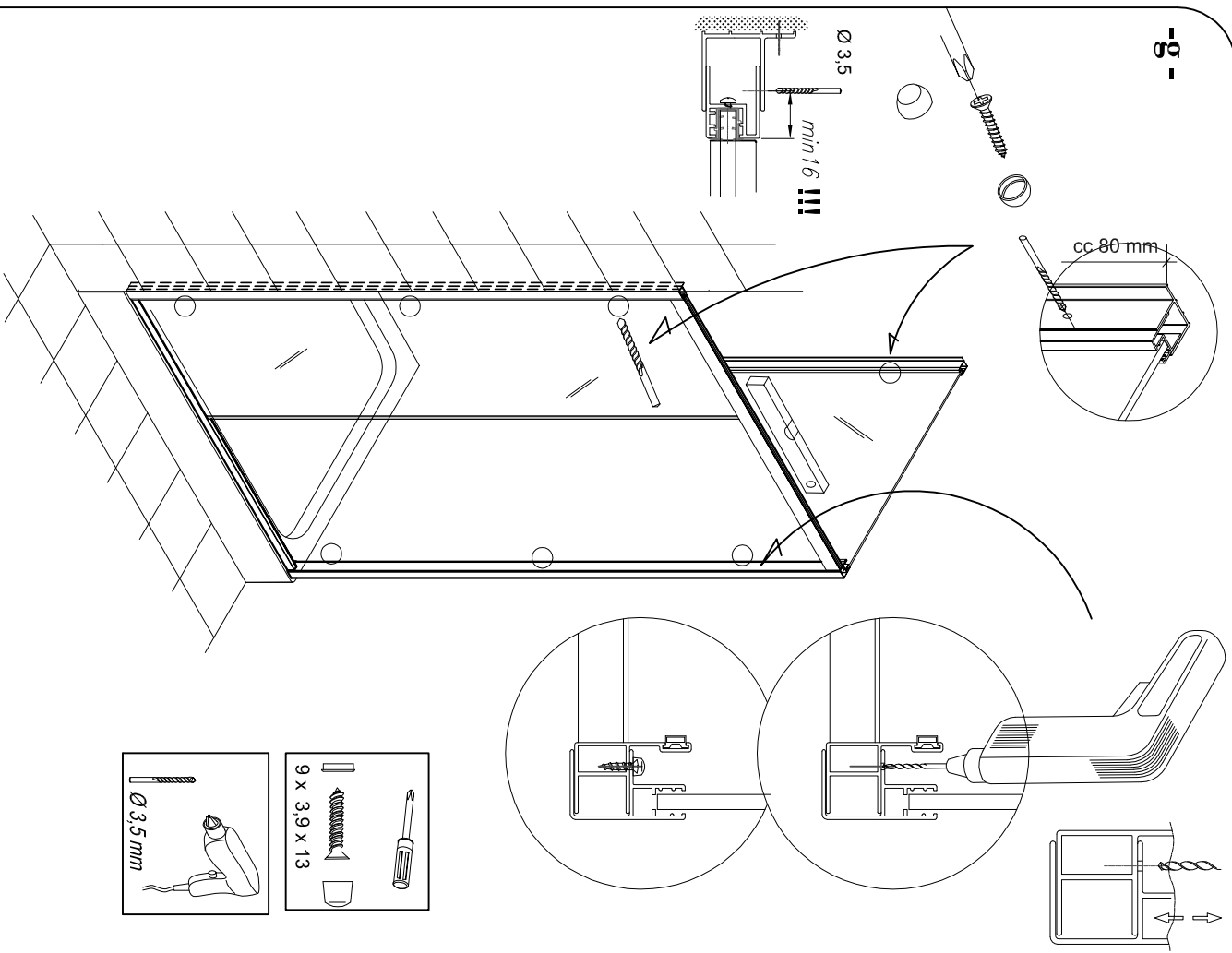
-e-

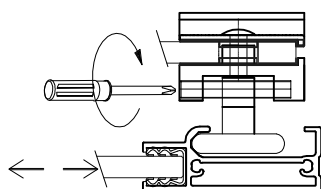
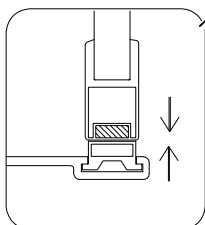
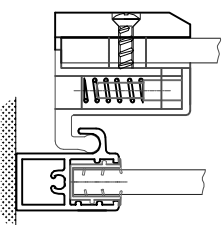
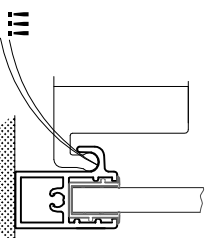
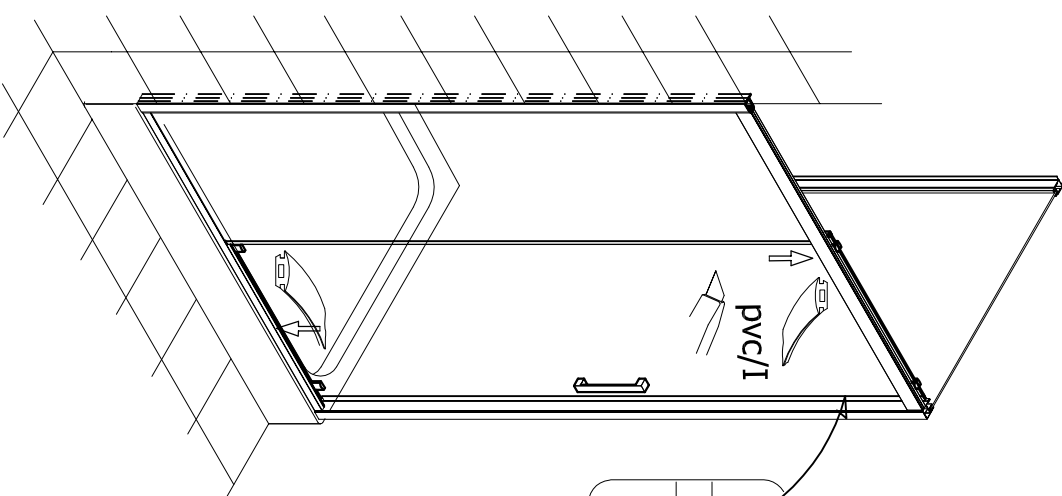
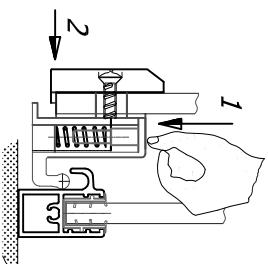
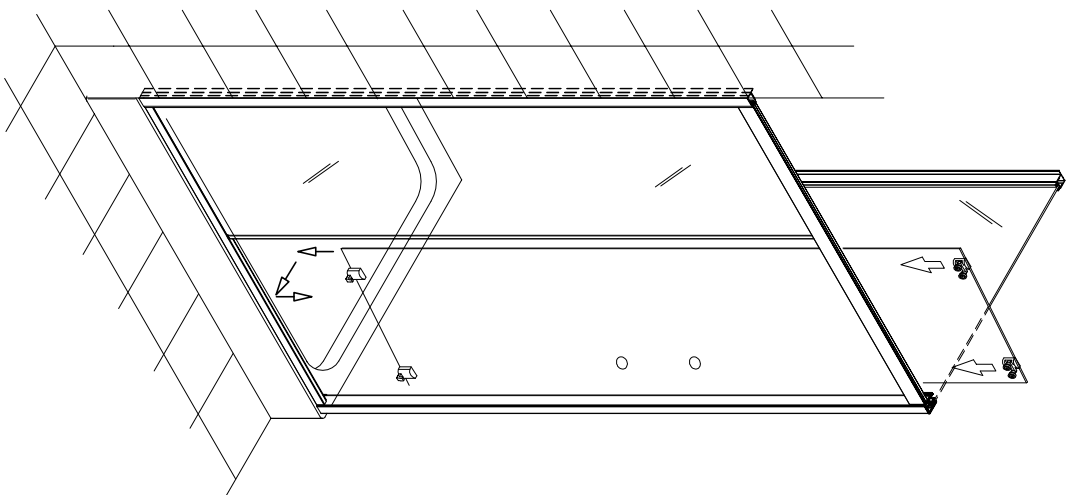


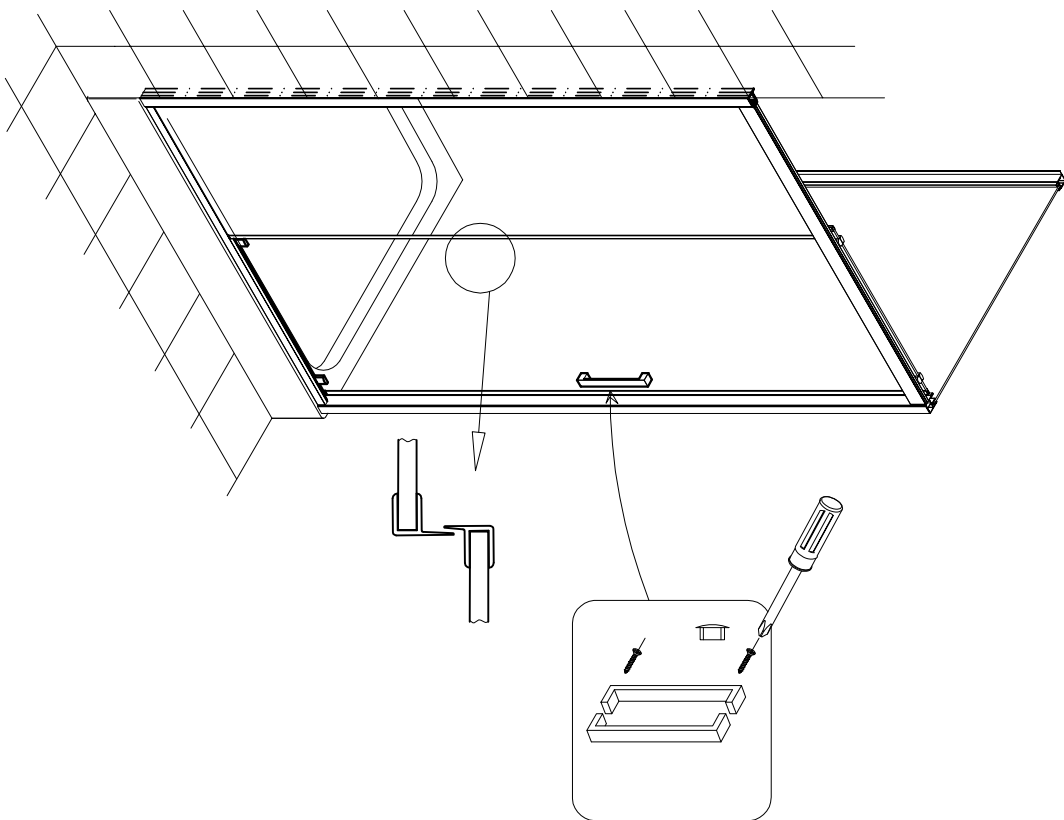
-f-



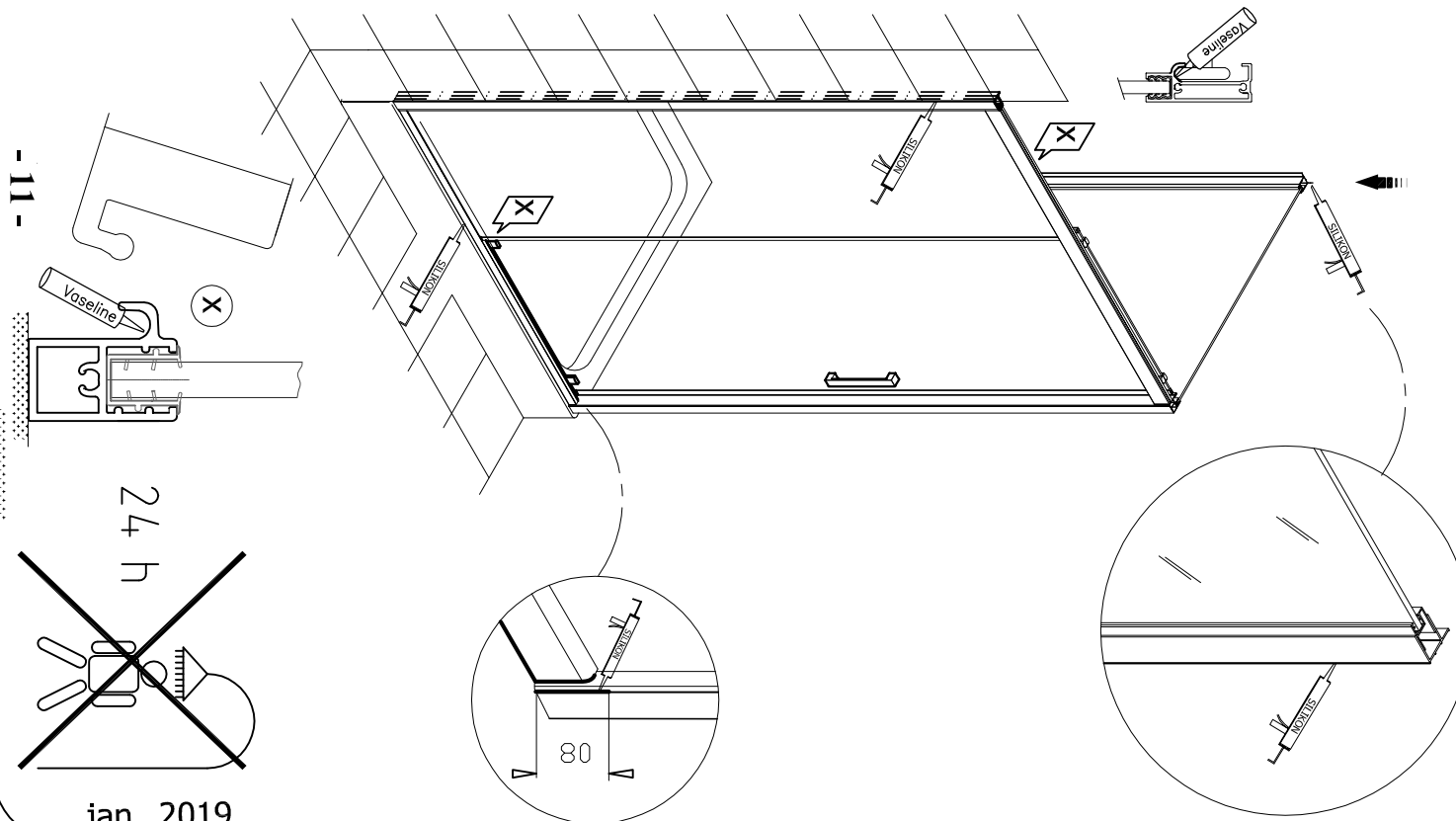
-5-







- 10 -



- 11 -