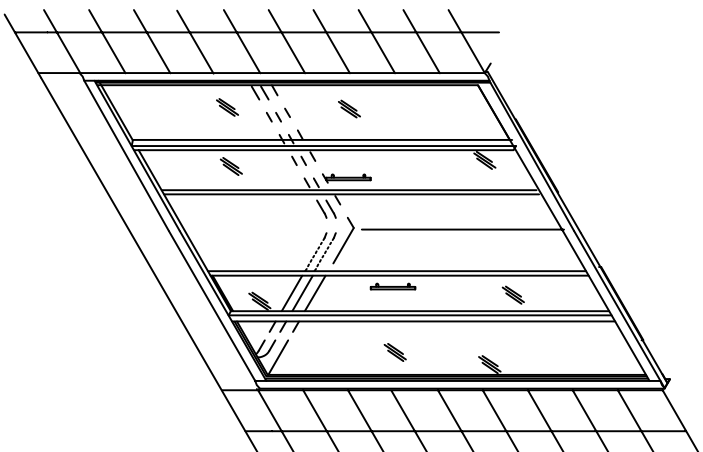
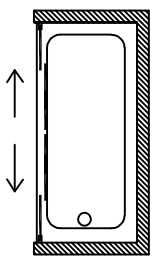
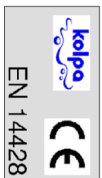
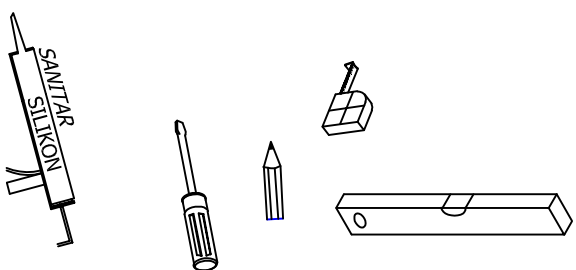


	□	⊥	⊥
TV4D/S 140	1375-1400	1900	590
TV4D/S 160	1575-1600	1900	630
TV4D/S 170	1675-1700	1900	730

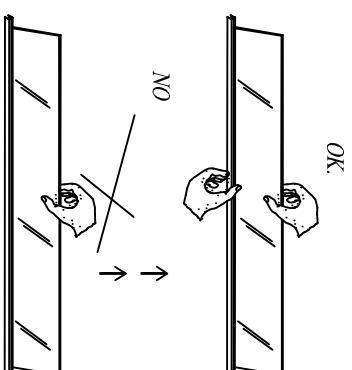
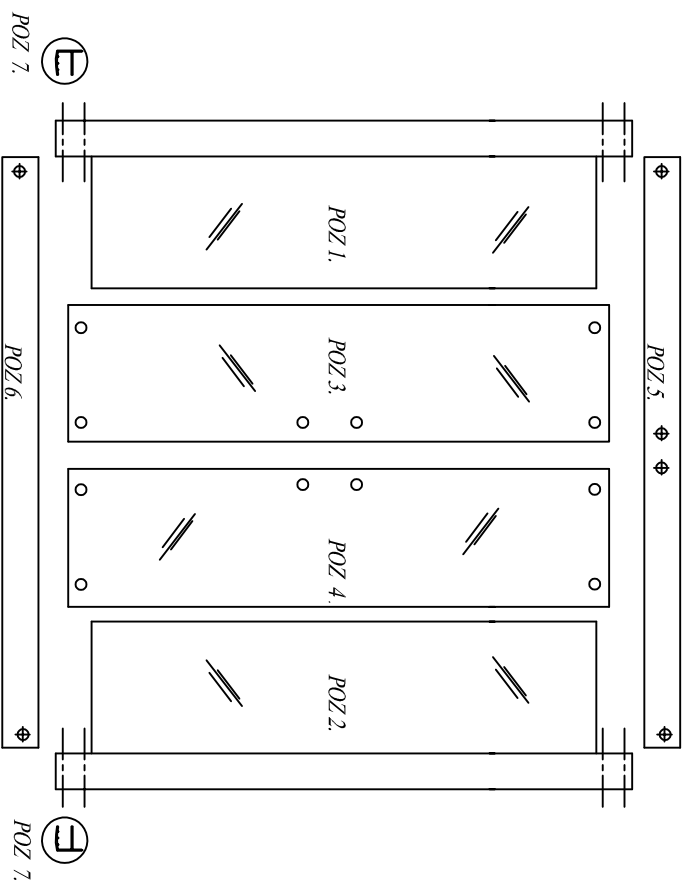


Ø6 mm

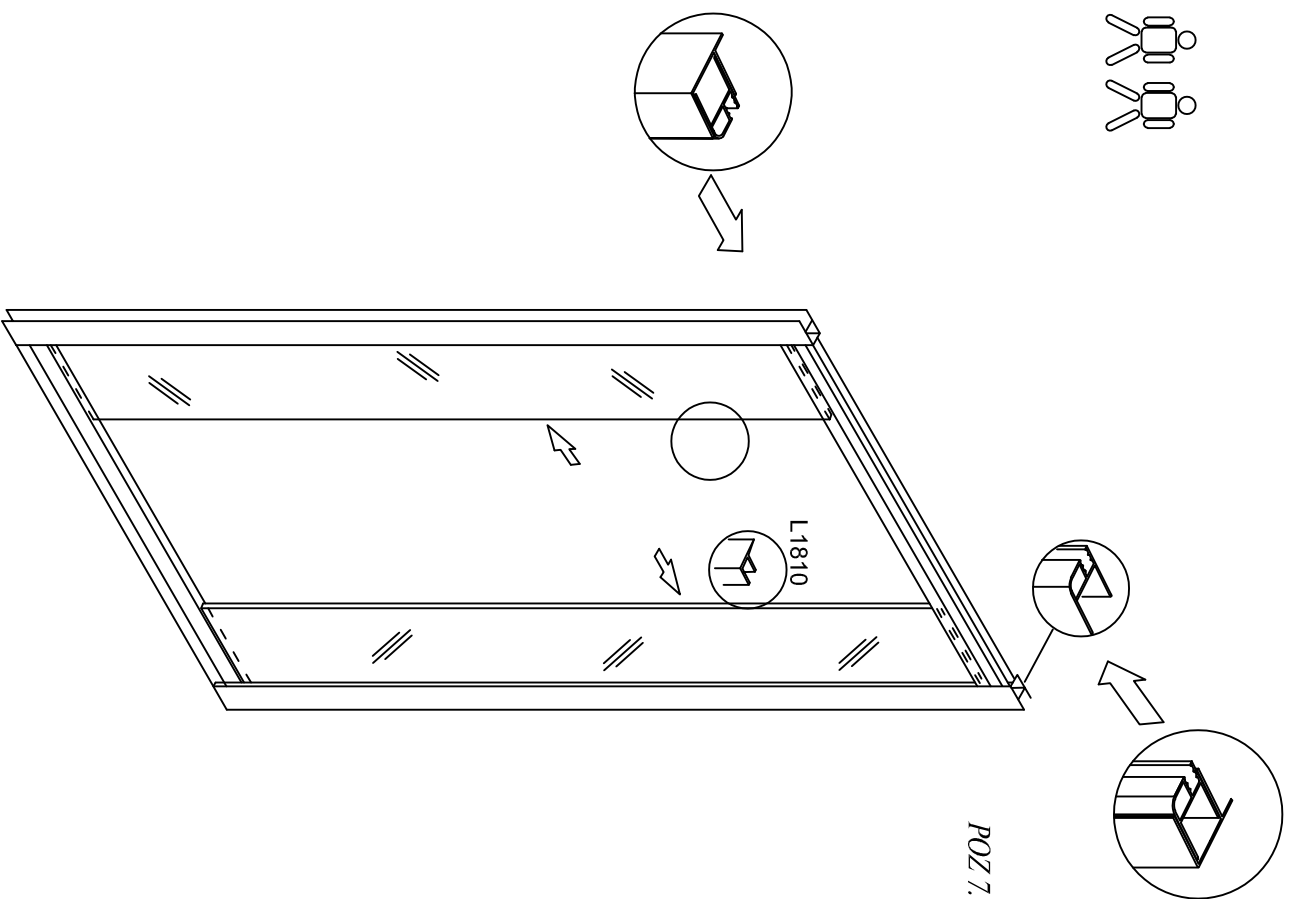
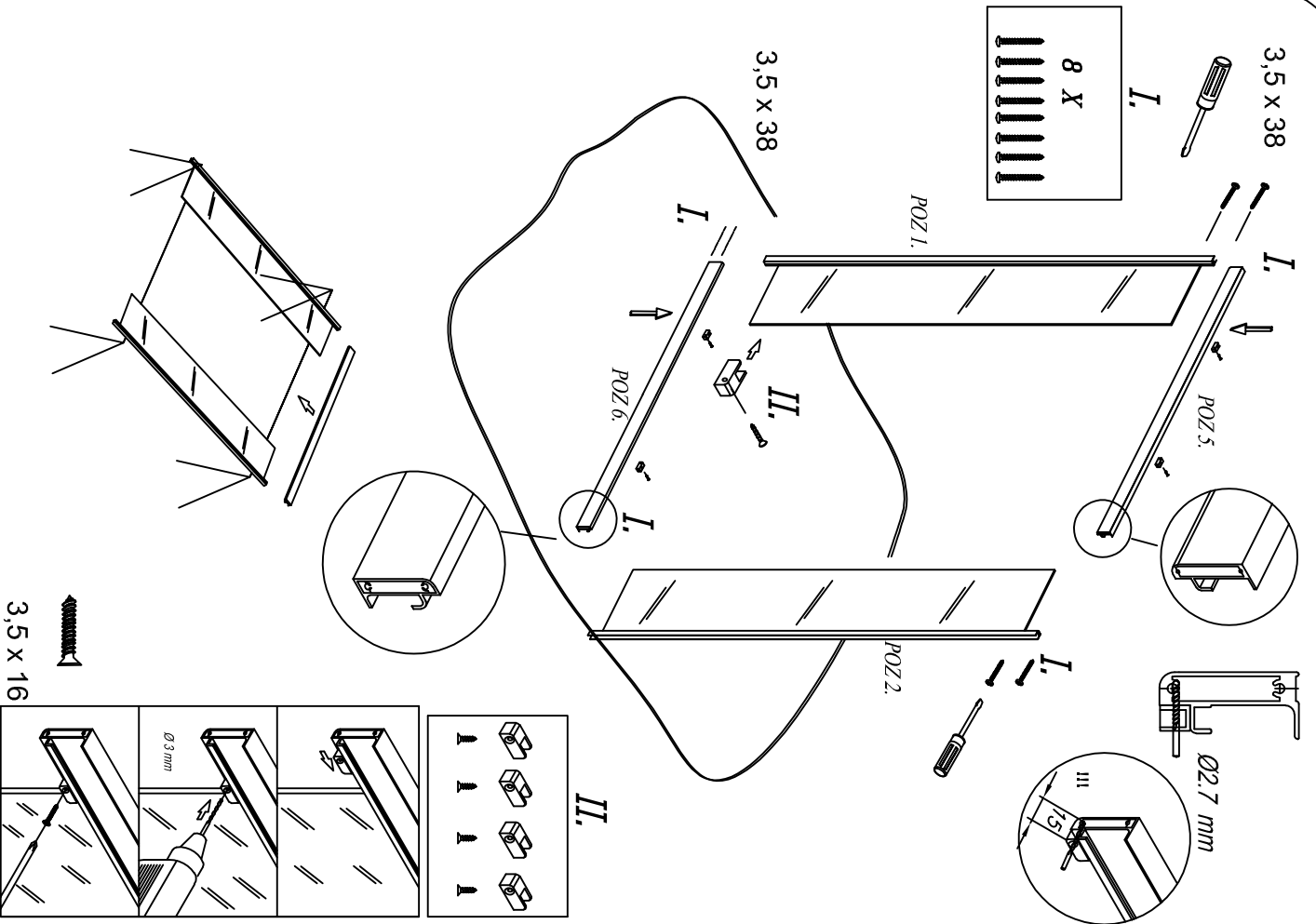
Ø3,5 mm
Ø2,7 mm

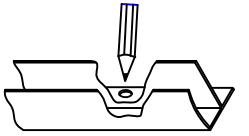
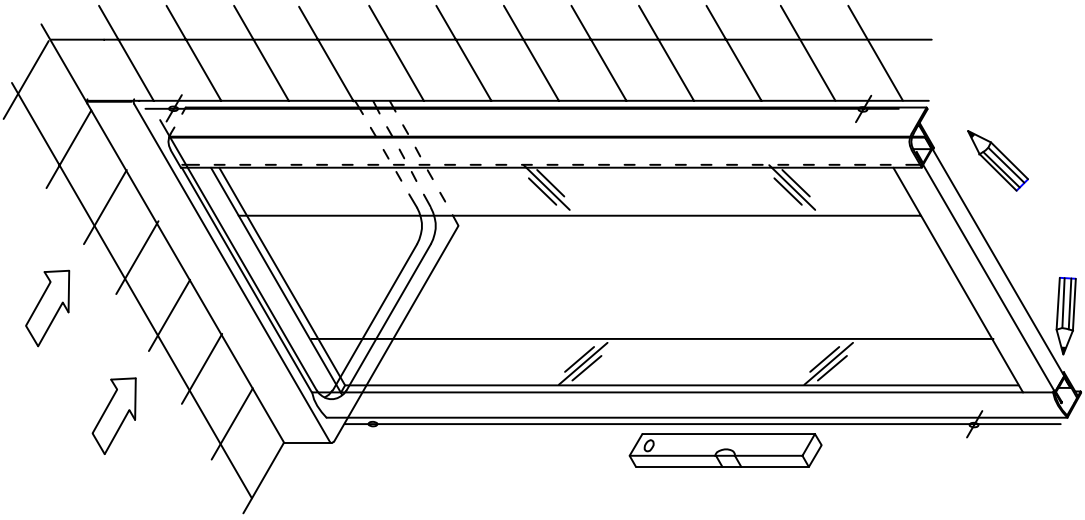
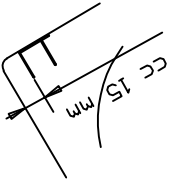
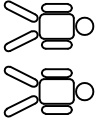


-1-

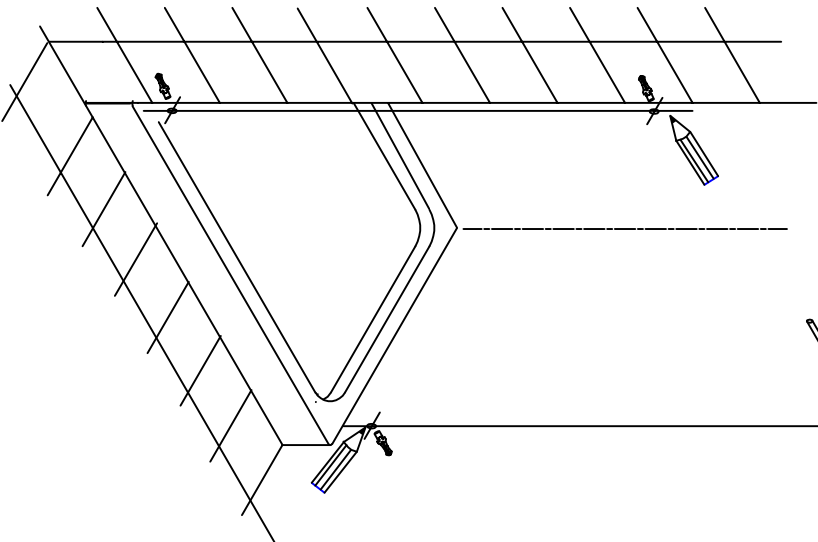
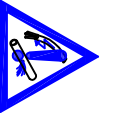


-2-



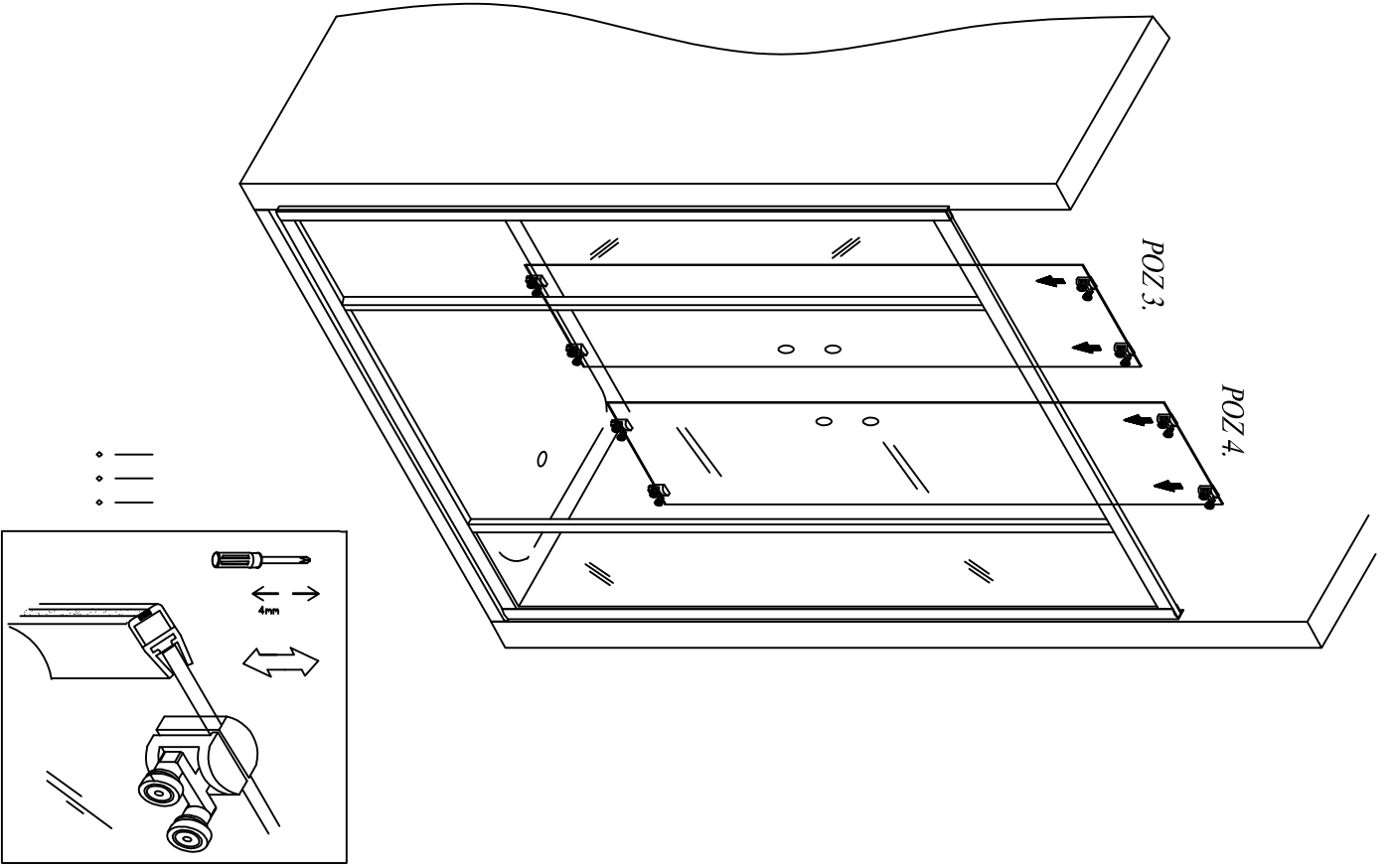


-5-

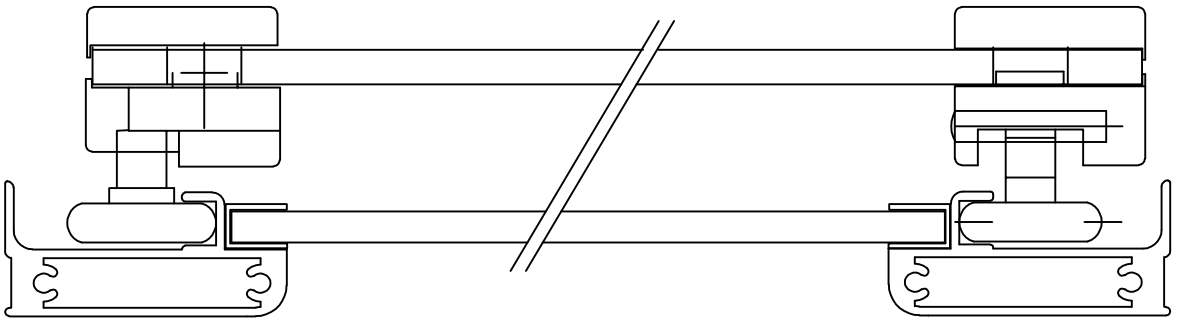


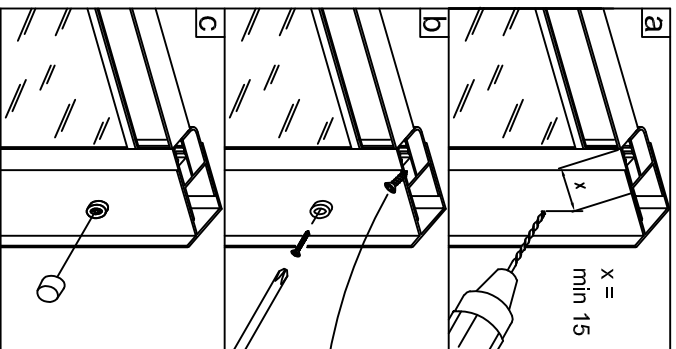
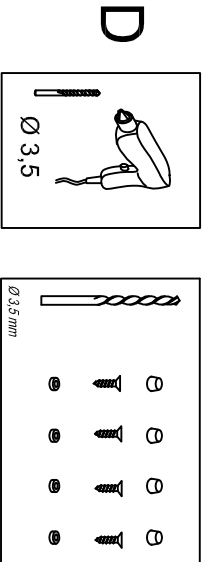
Ø 6 mm

-6-

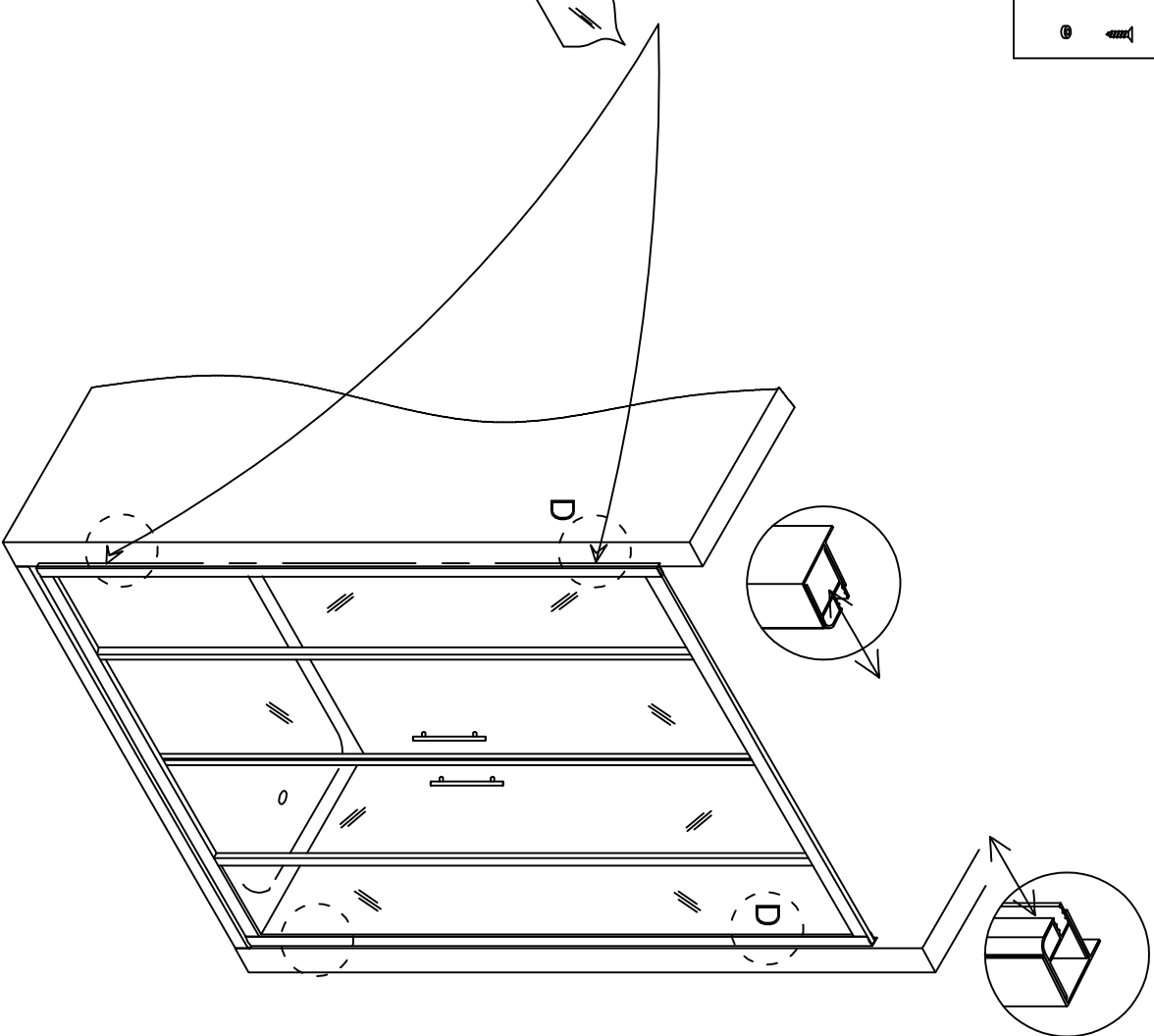


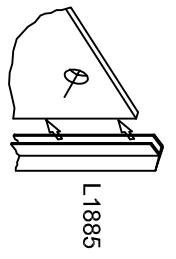
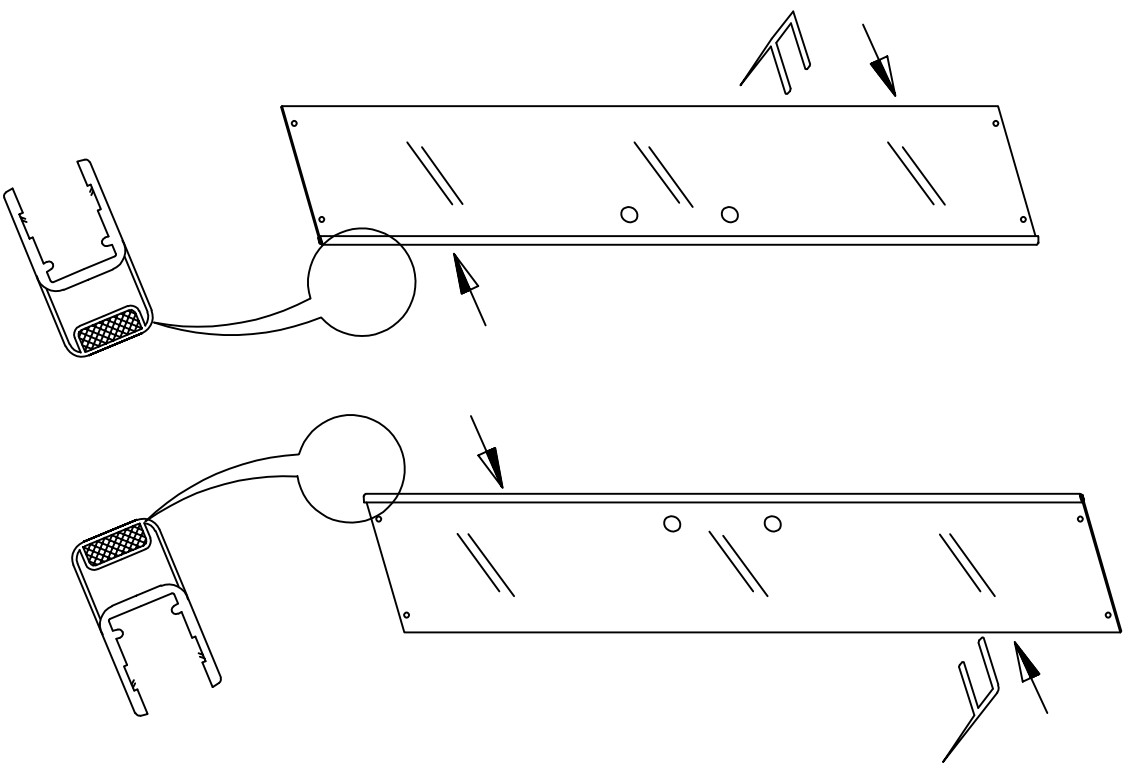
-9-



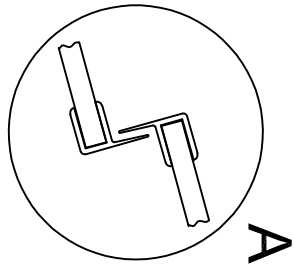


Ø 3.9x13
2X

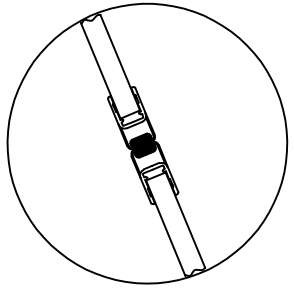




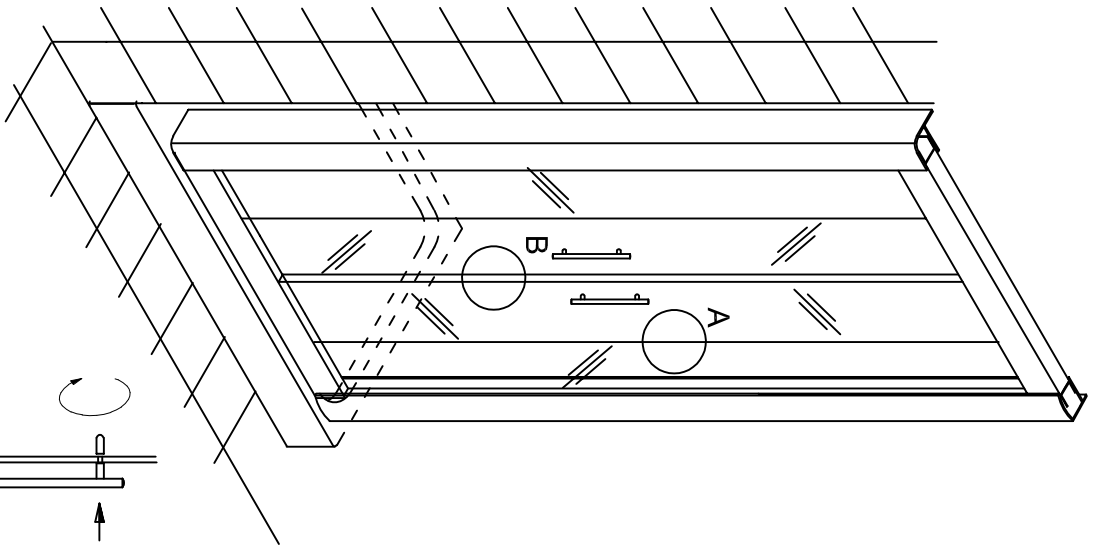
L1885






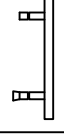
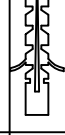




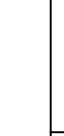




A



B



	3,5 x 13	2
	3,5 x 13 3,5 x 38	3 8
	3,5 x 13 3,5 x 16	3 4
	3,9 x 13	4
	4 x 40	4
		2
	Ø 6x35	4
		11
		11
		4
		4
		3
		3
		4

