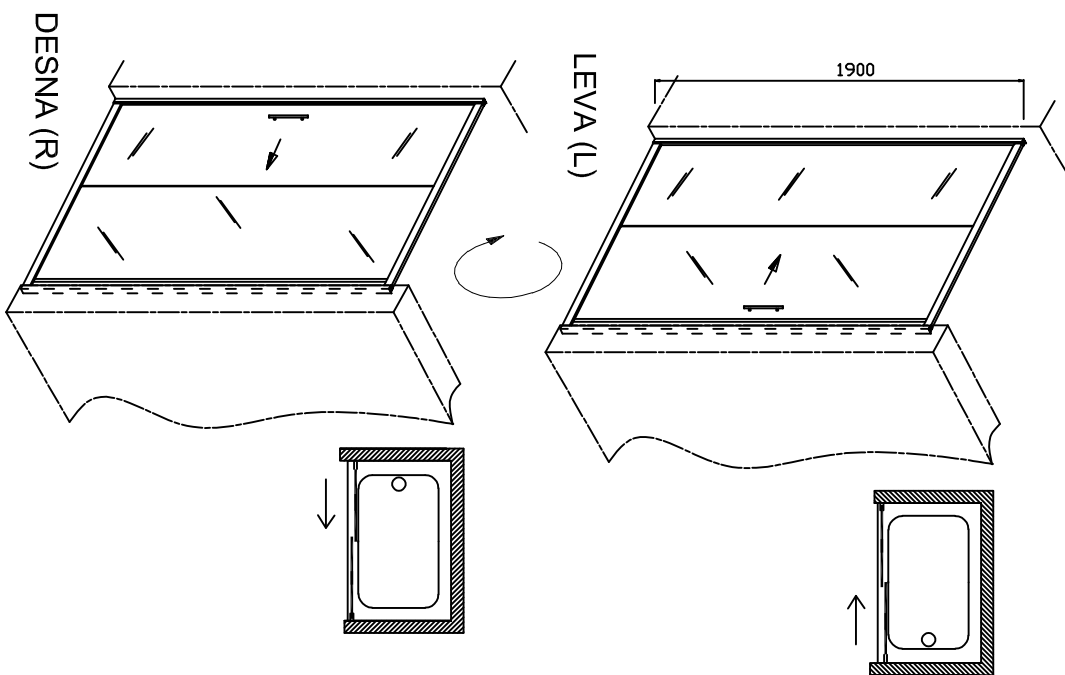
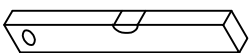
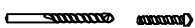


TV2D/S 100	975-1000	1900	410
TV2D/S 110	1075 -1100	1900	480
TV2D/S 120	1175 -1200	1900	515
TV2D/S 130	1275 -1300	1900	520

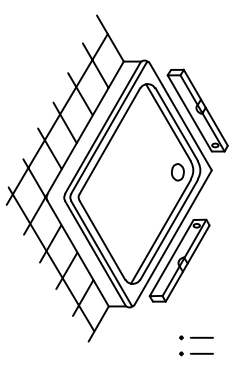


Ø6 mm

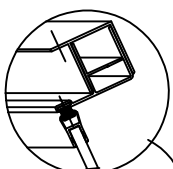
Ø3,5 mm
Ø3 mm



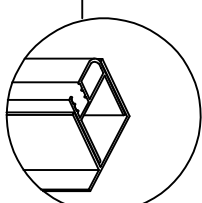
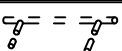
-1-



|||

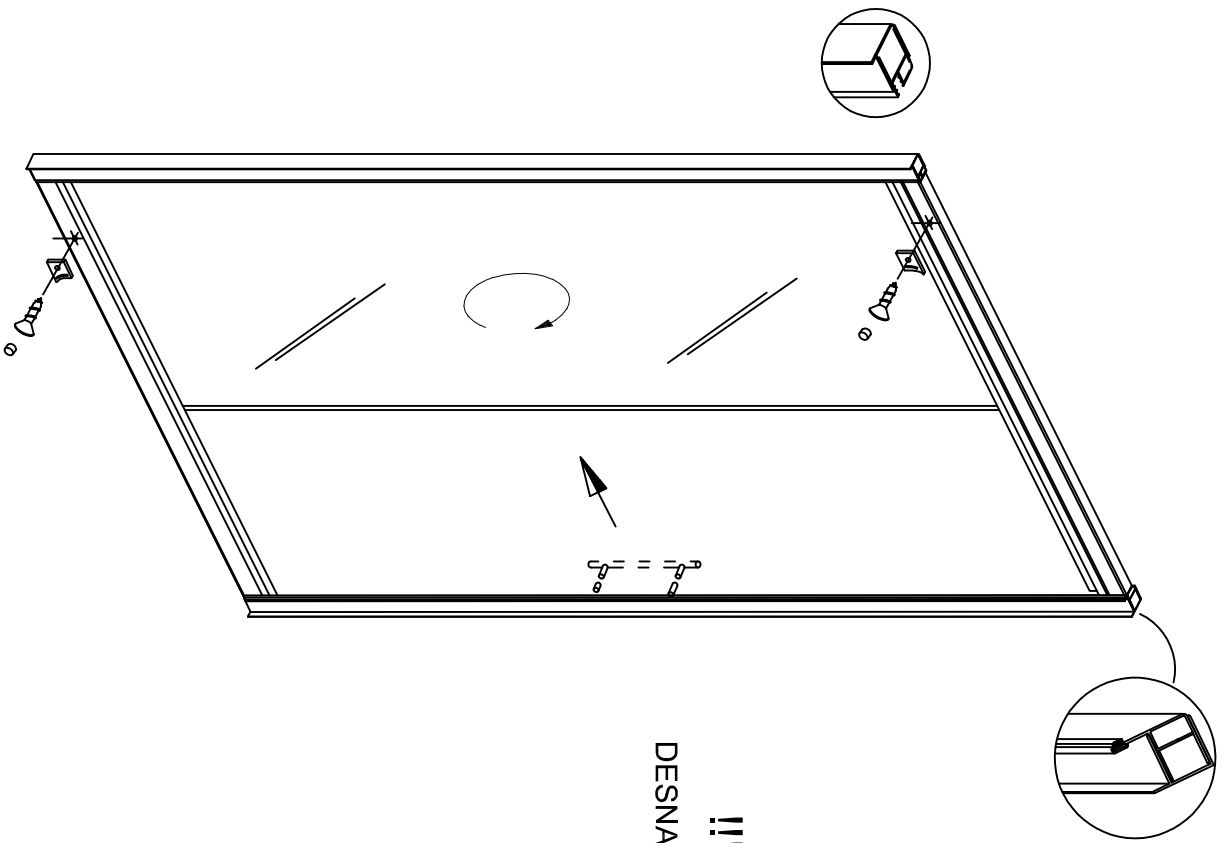


|||
LEVA (L)



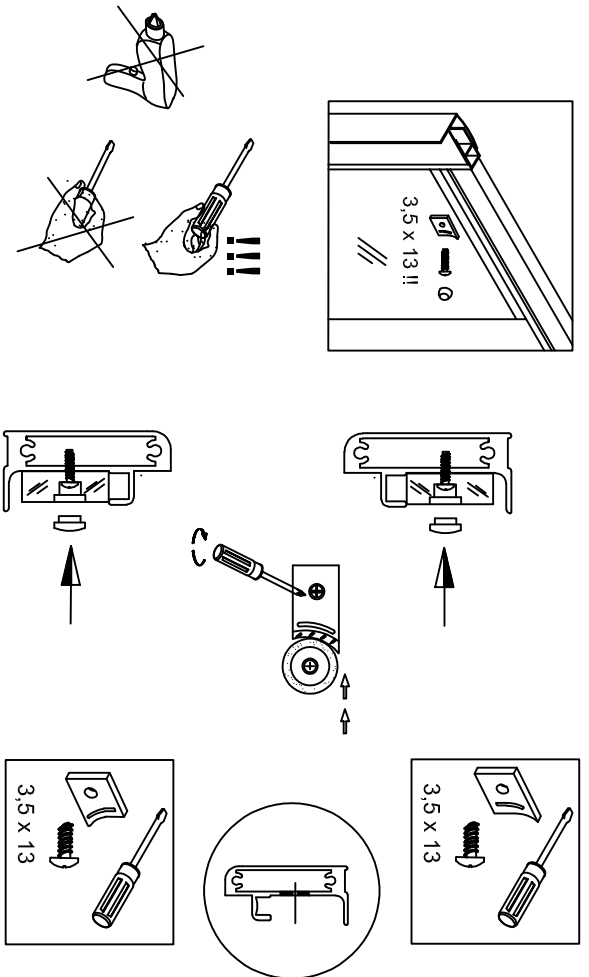
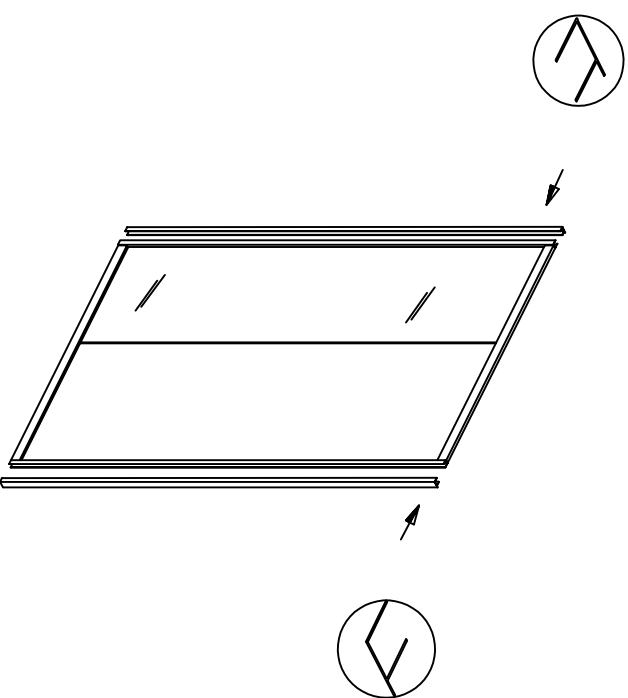
-2-

-3-

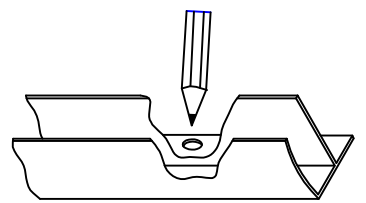
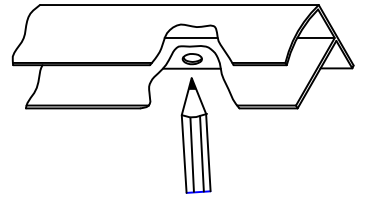
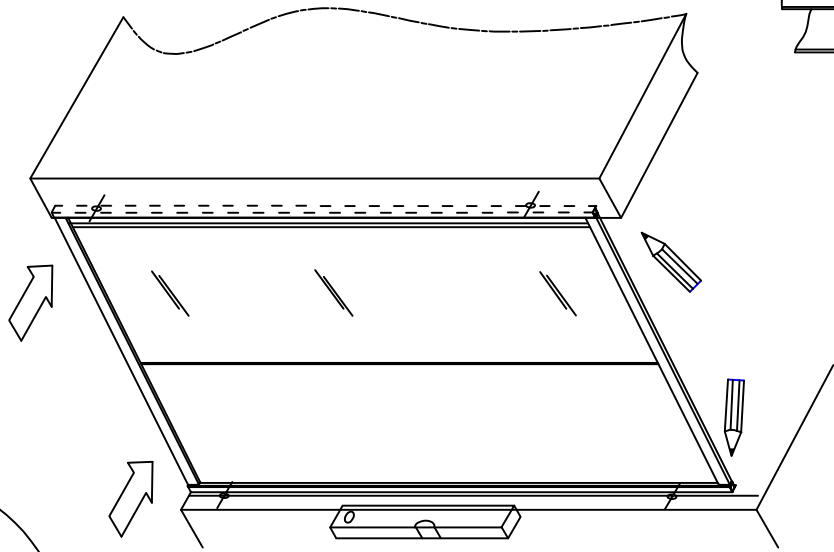
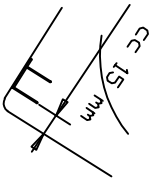
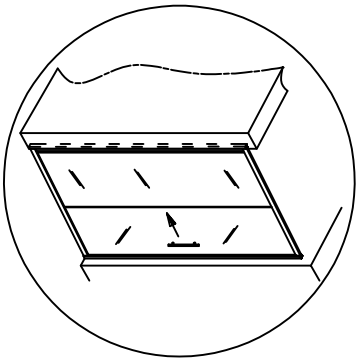


DESNA (R)
iii

-4-

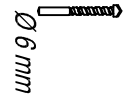
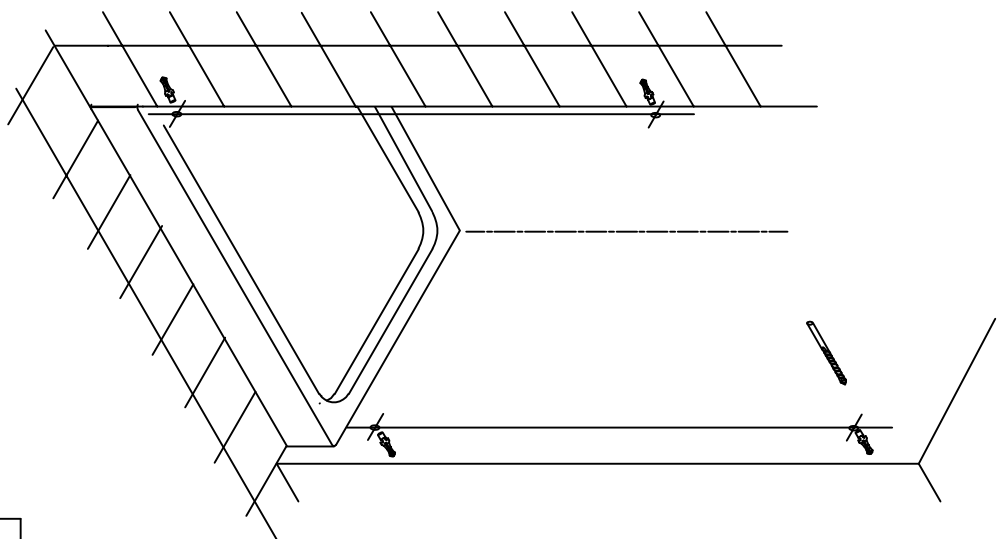
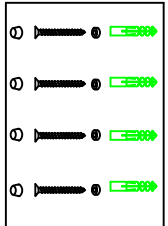


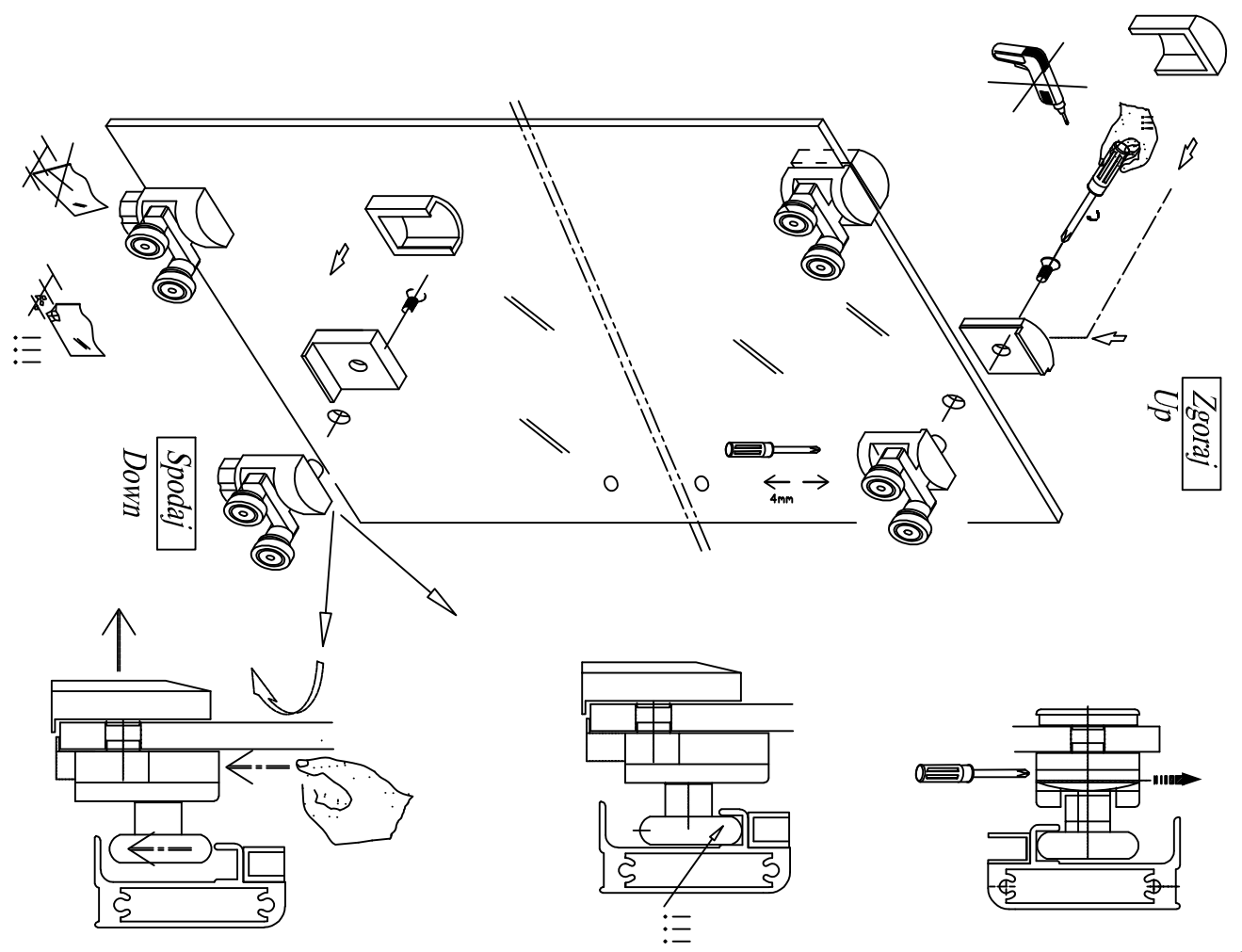
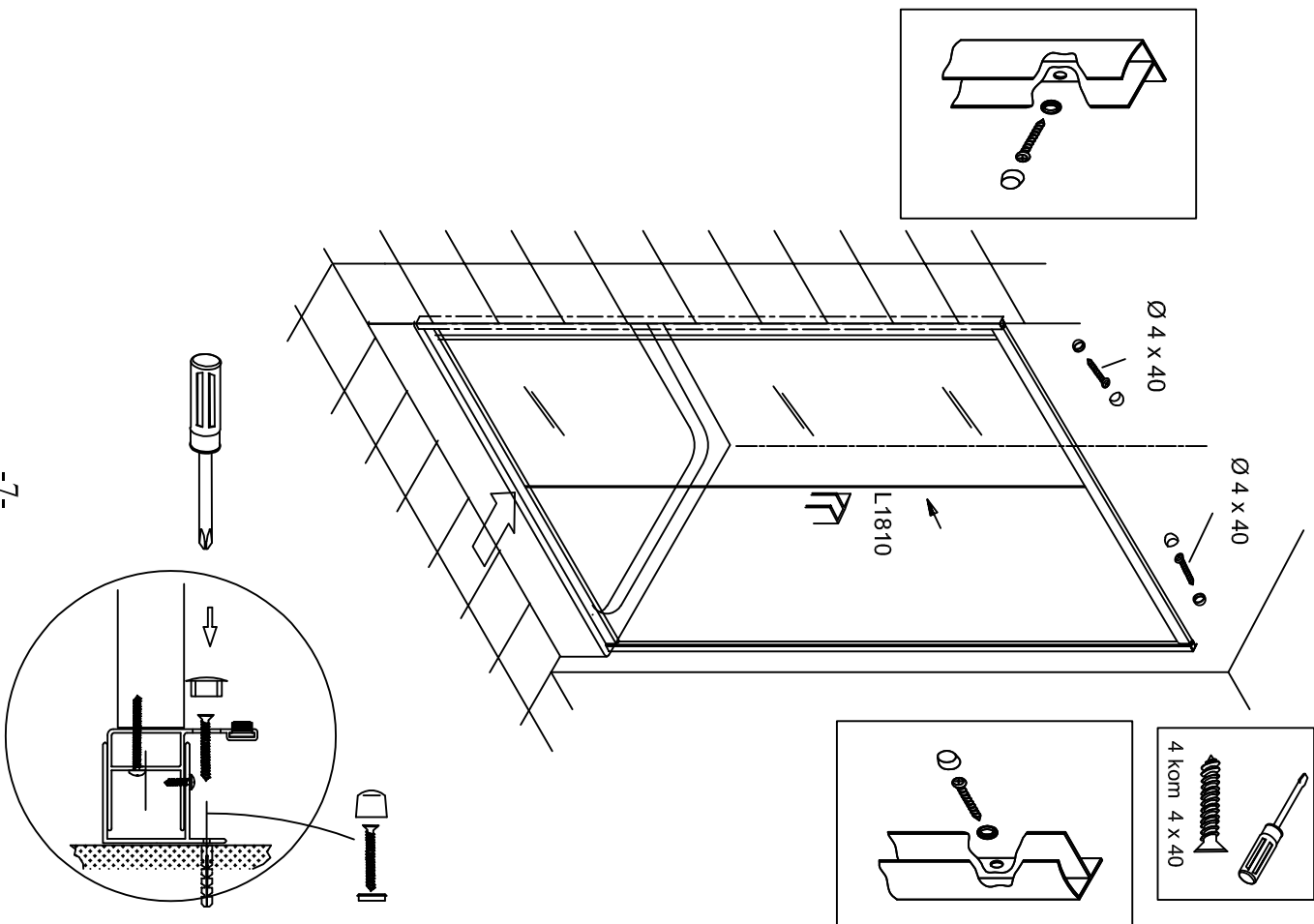
-5-



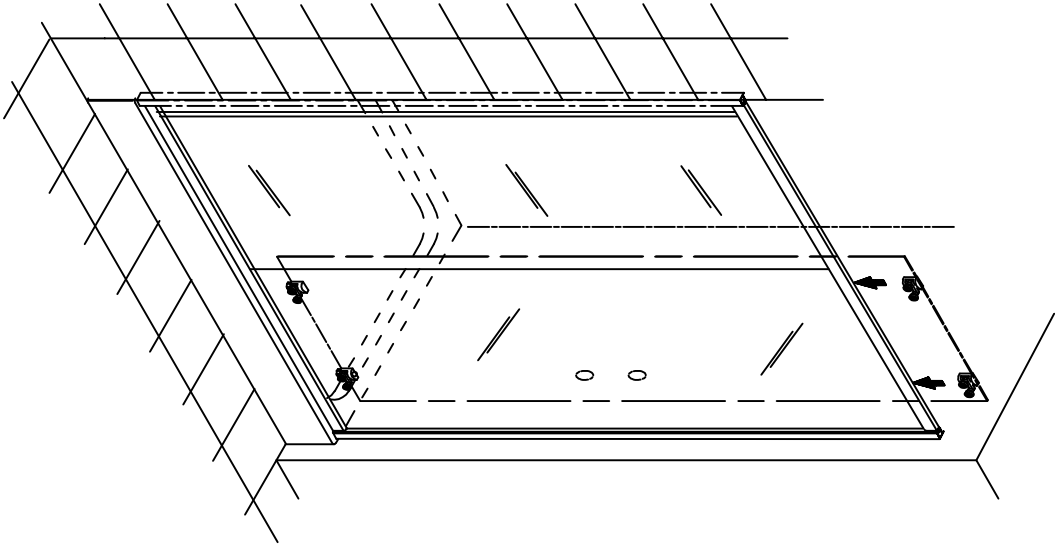
!!!

-6-

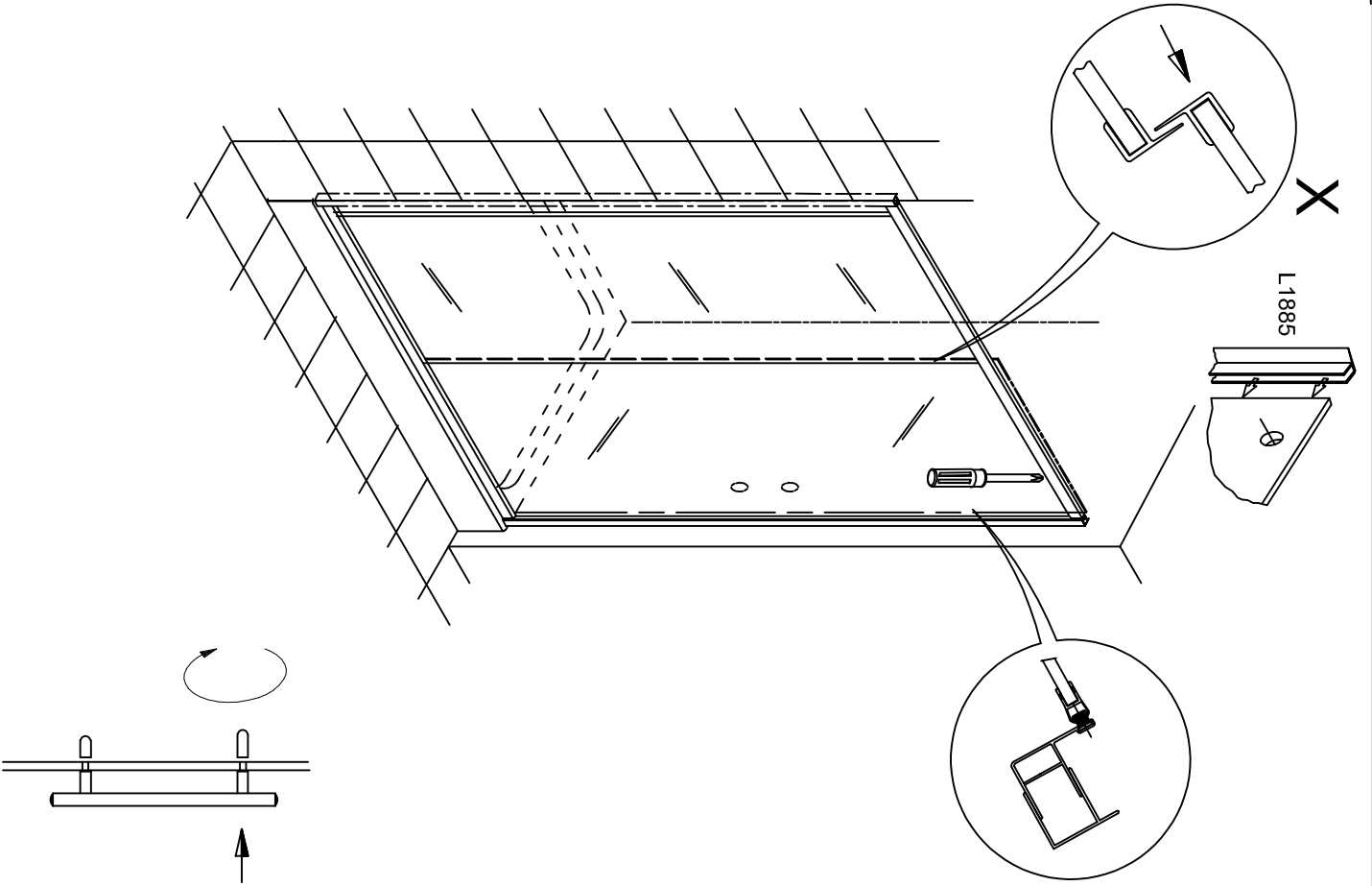




-9-

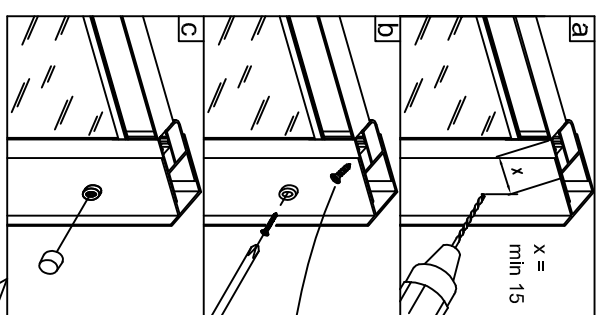
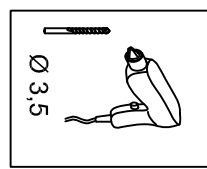


-10-





D

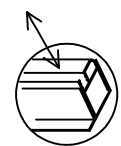
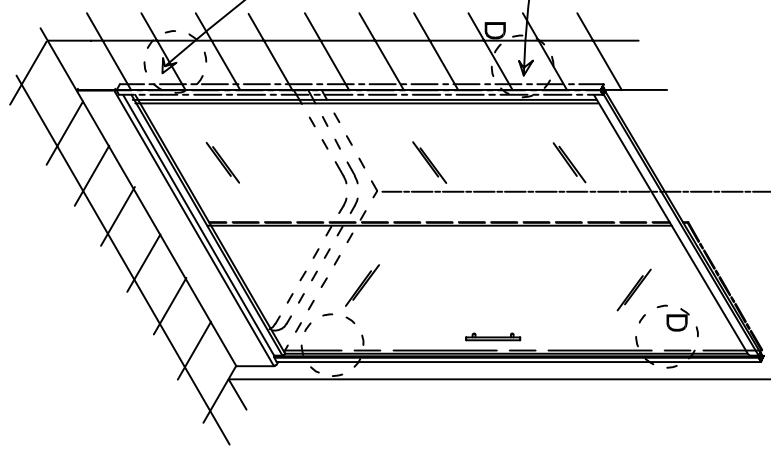


Ø 3.9x13

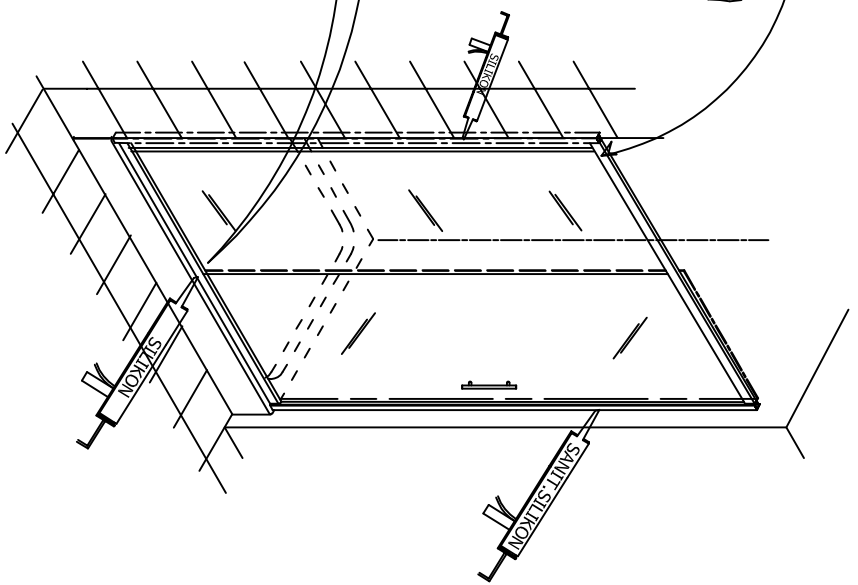
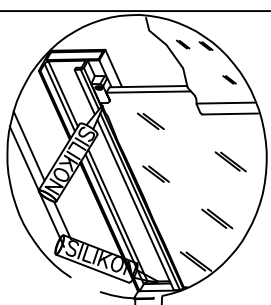
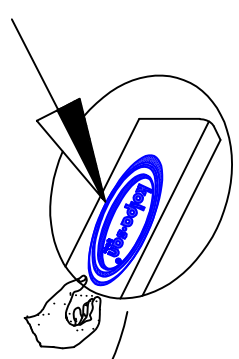
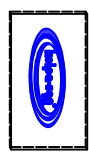
2X

Part 4

Ø 3,5 mm	Ø 3,5	Ø 3,5	Ø 3,5	Ø 3,5	Ø 3,5

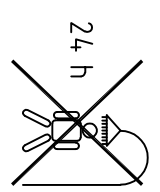


-11-



	3,5 x 13	2
	3,9 x 13	4
	4 x 40	4
	Ø 6x35	4

	8
	8
	2
	2
	2
	2



-12-