
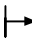
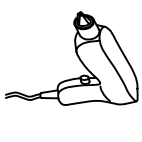
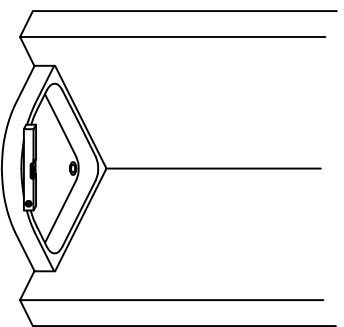
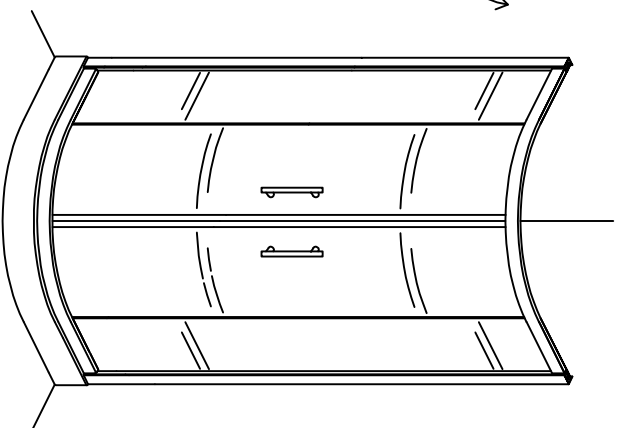
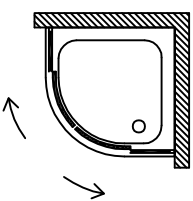
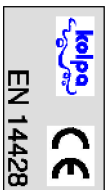


TKP 90		
880-895		1600



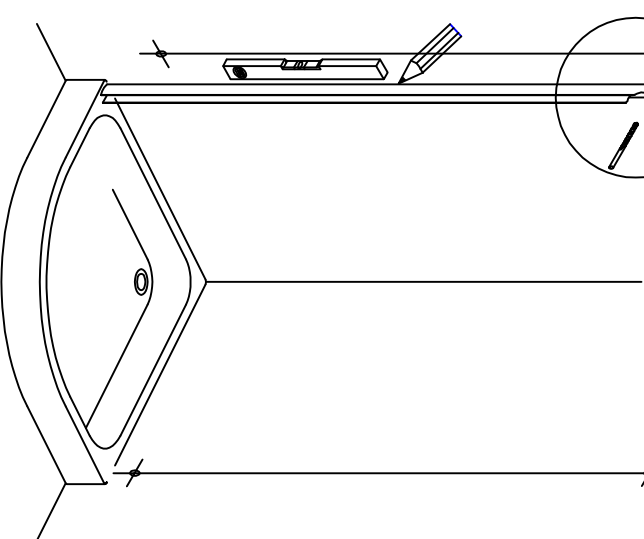
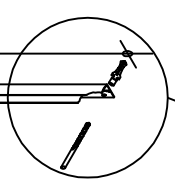
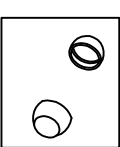
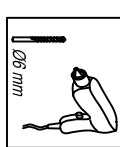
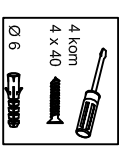
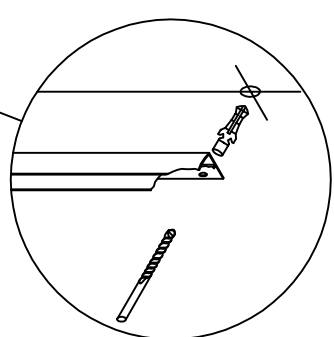
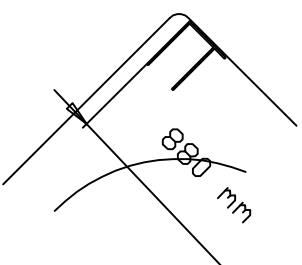
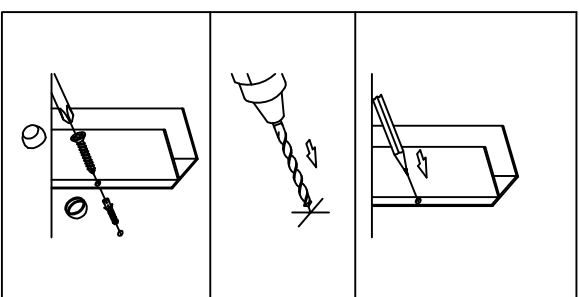
Ø 6 mm

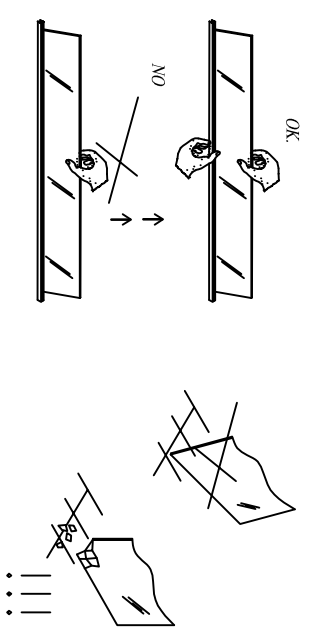
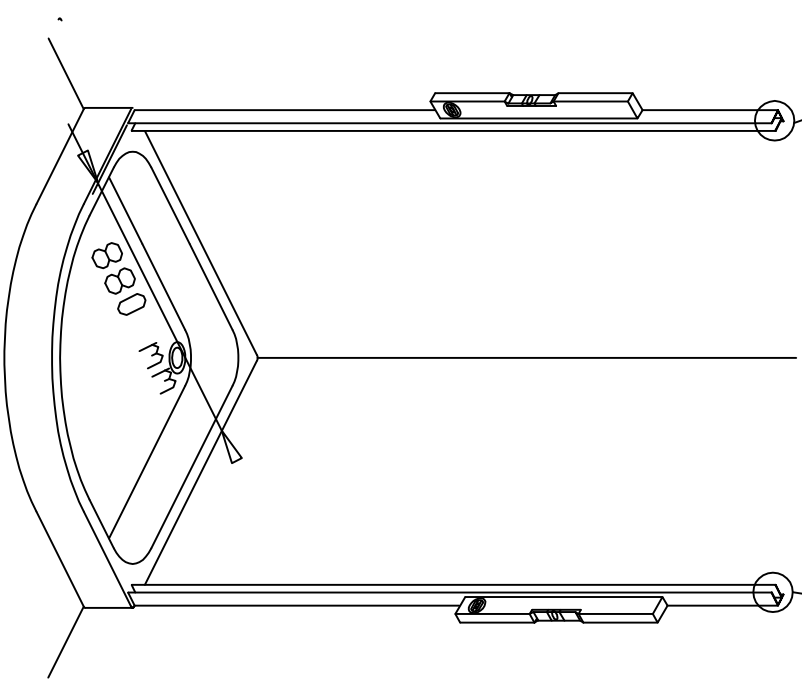
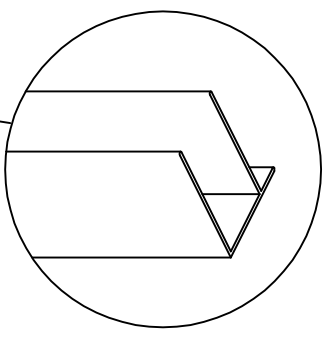
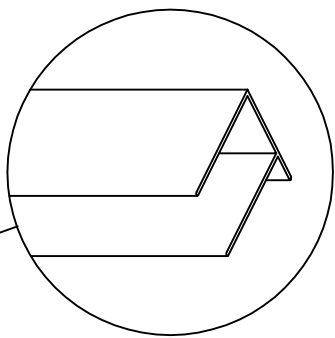


Ø 2,7 mm

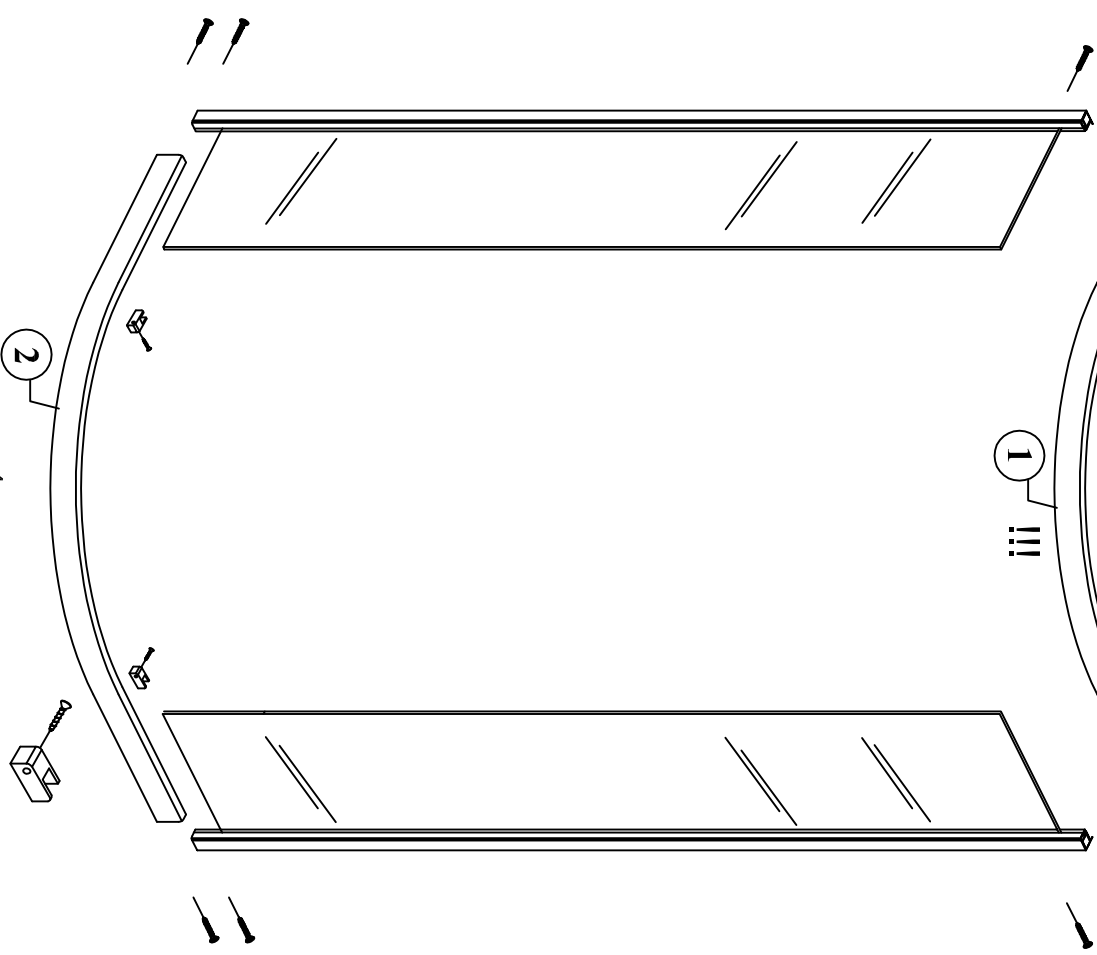
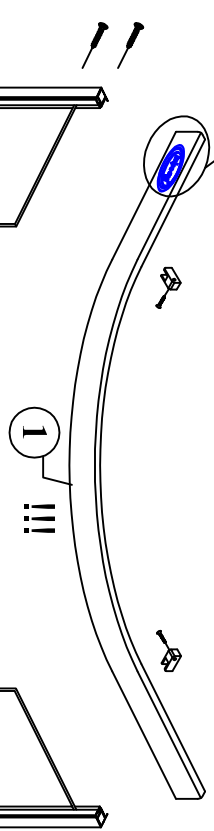
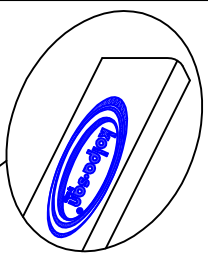


Ø 3,5 mm





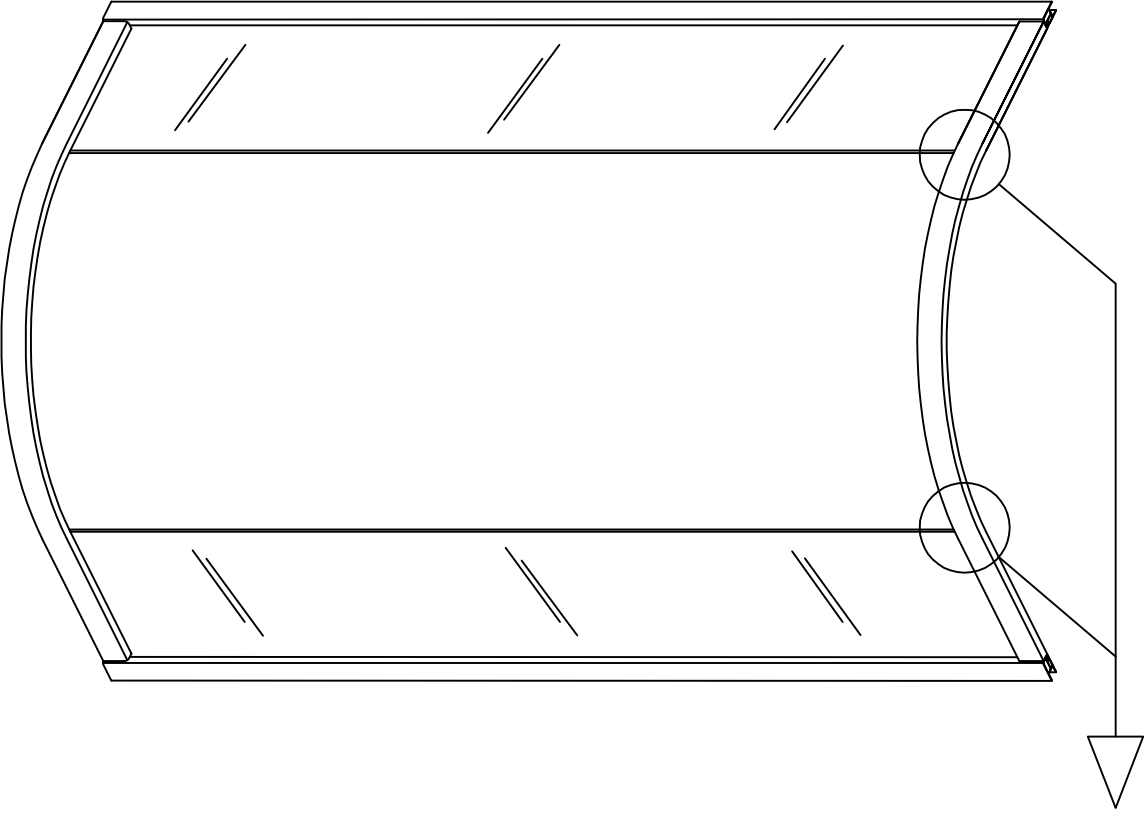
- 3 -



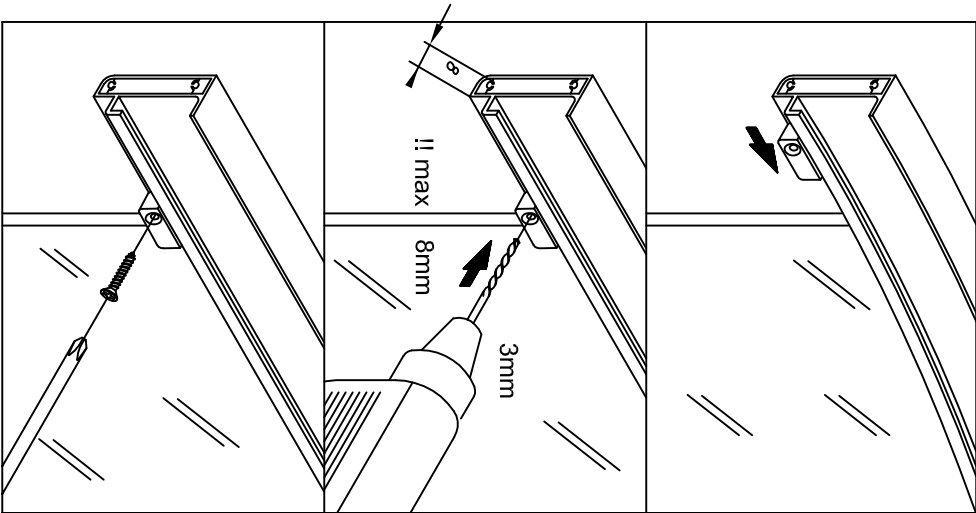
8 kom  
3,5 x 38

- 4 -

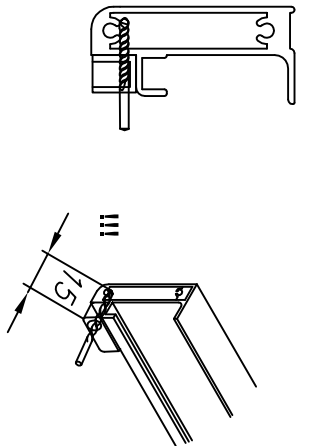
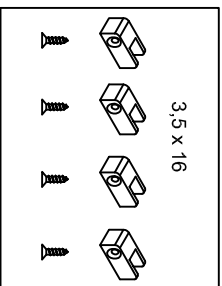
- 5 -

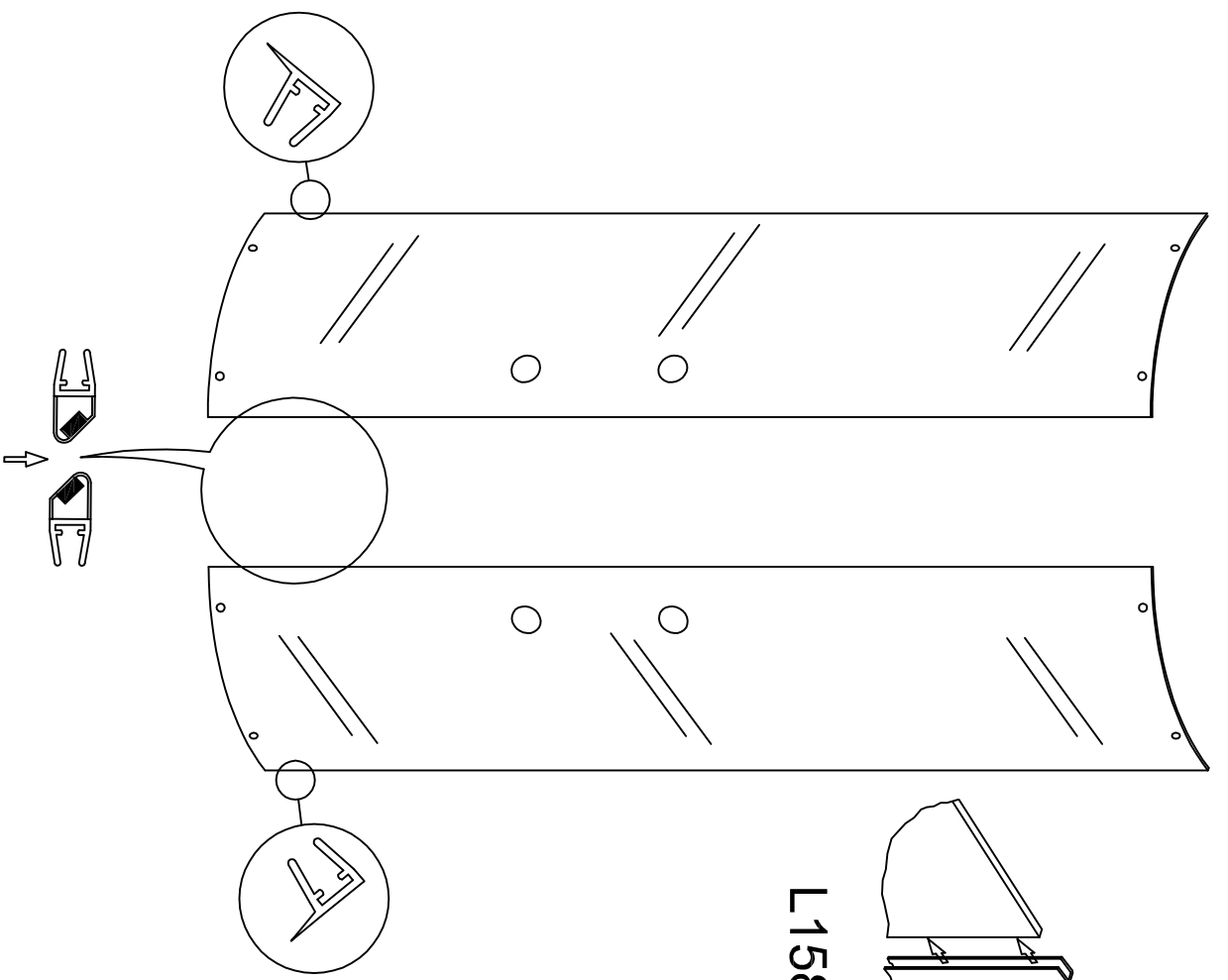
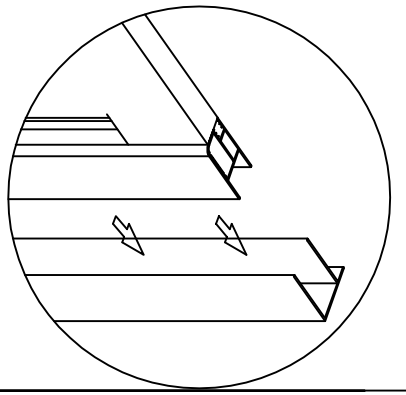
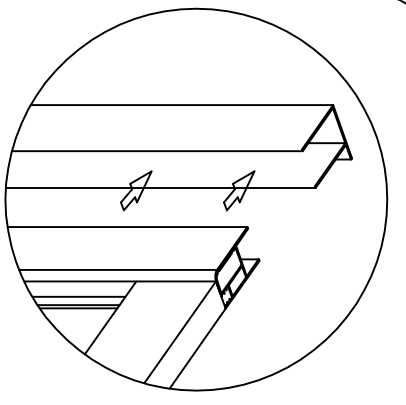
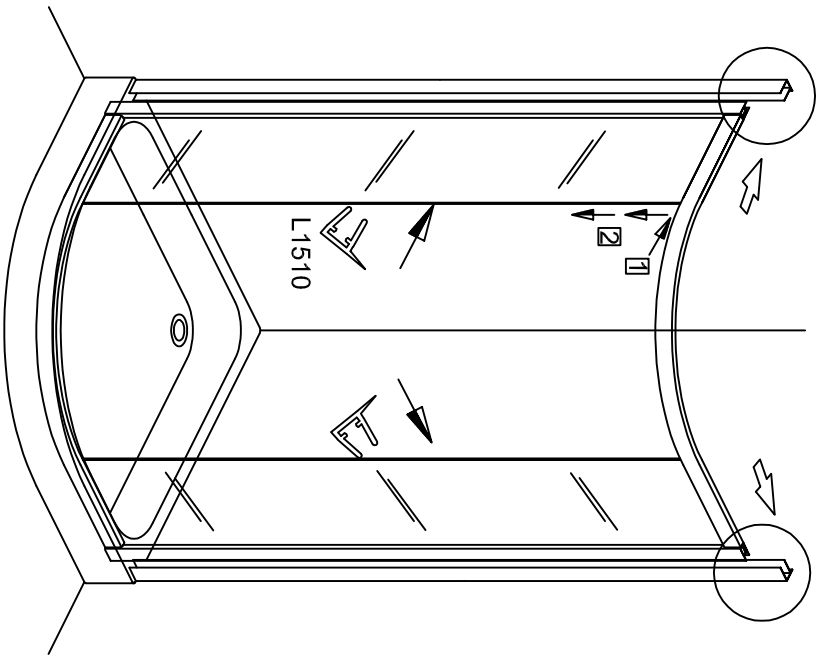


- 6 -

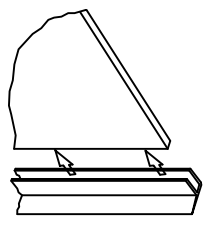


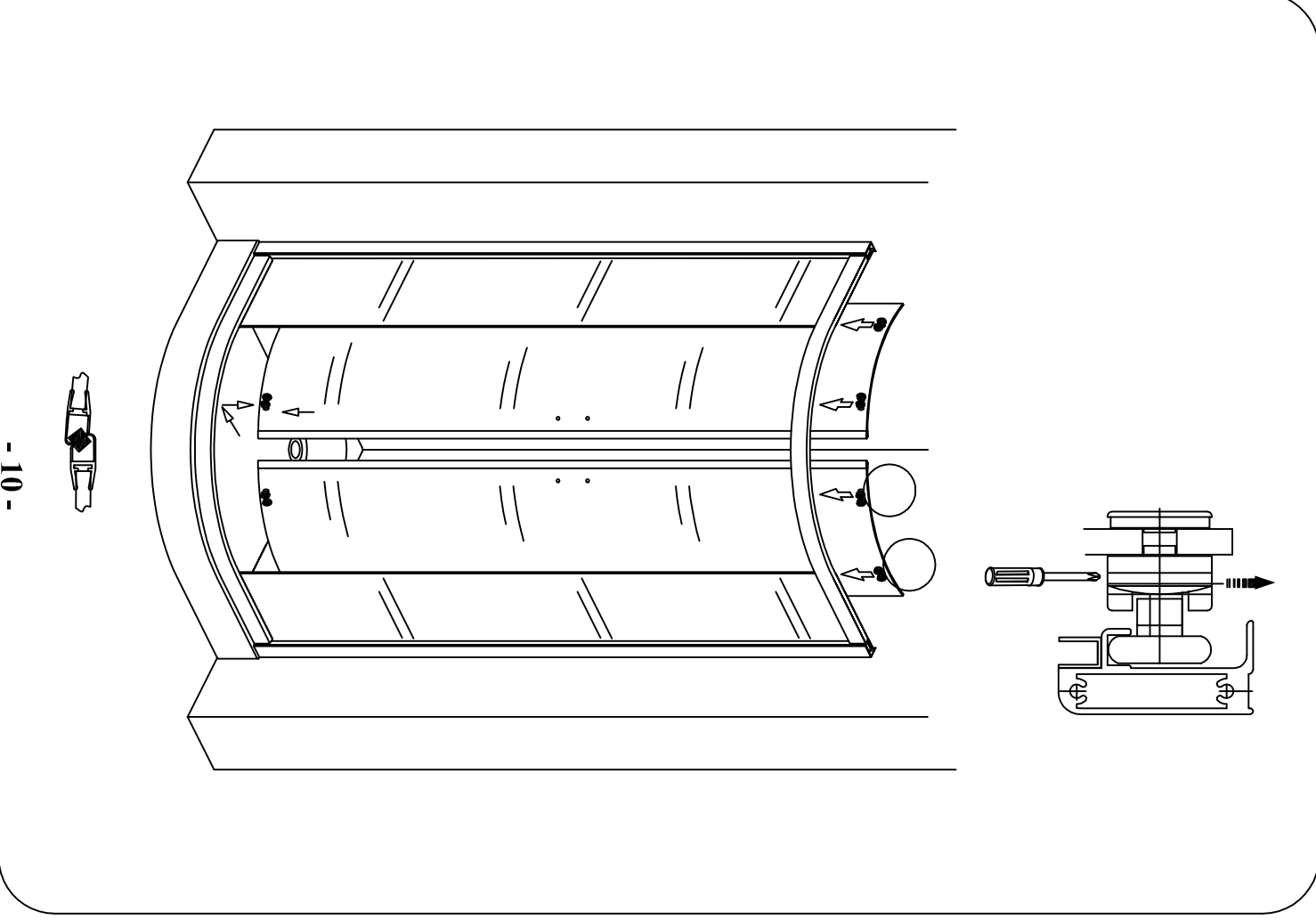
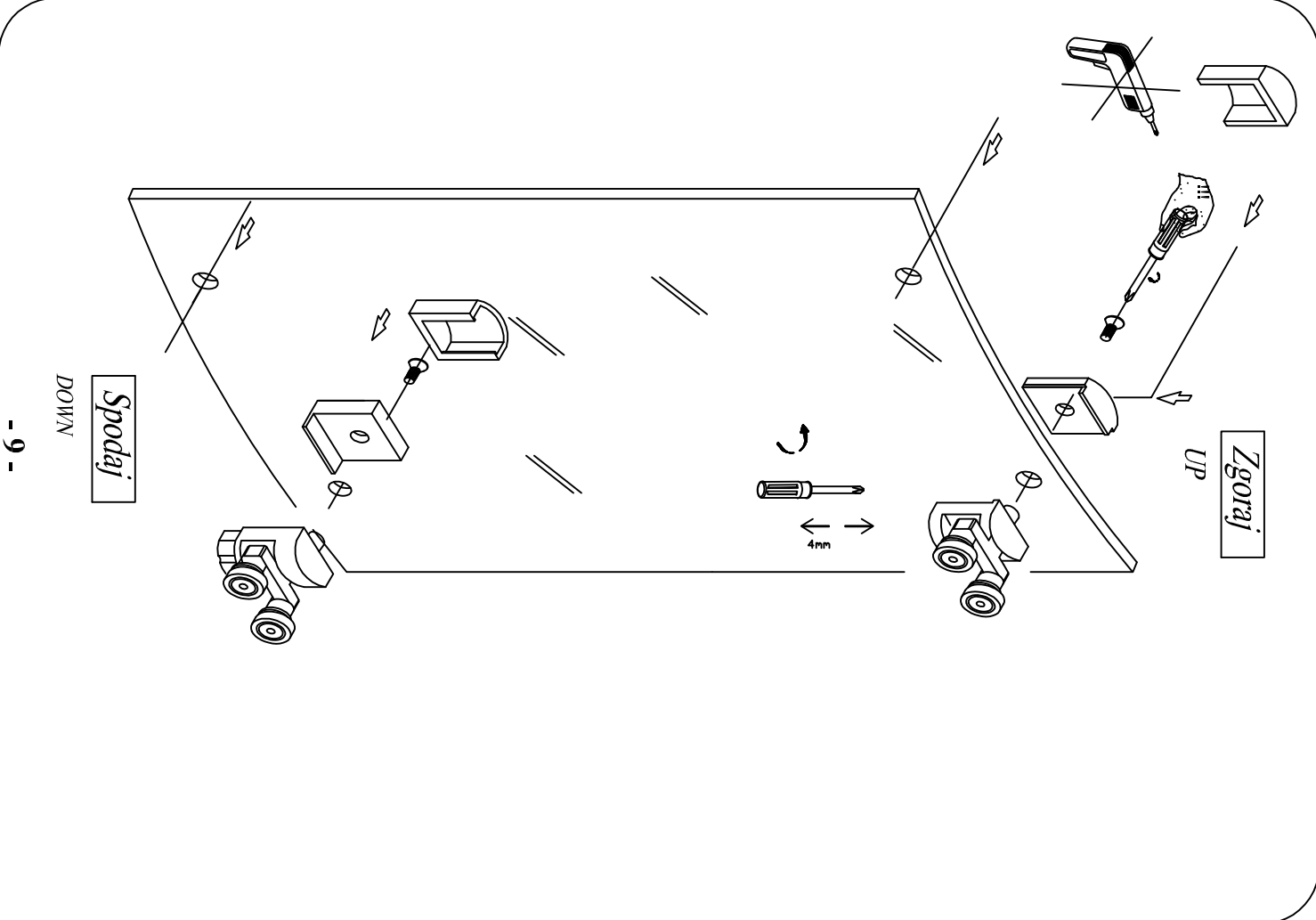
Ø 3.5 x 16



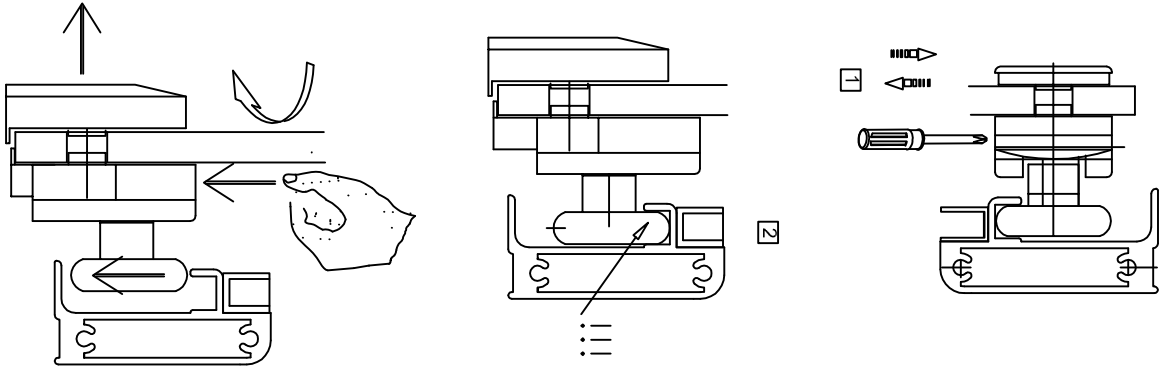
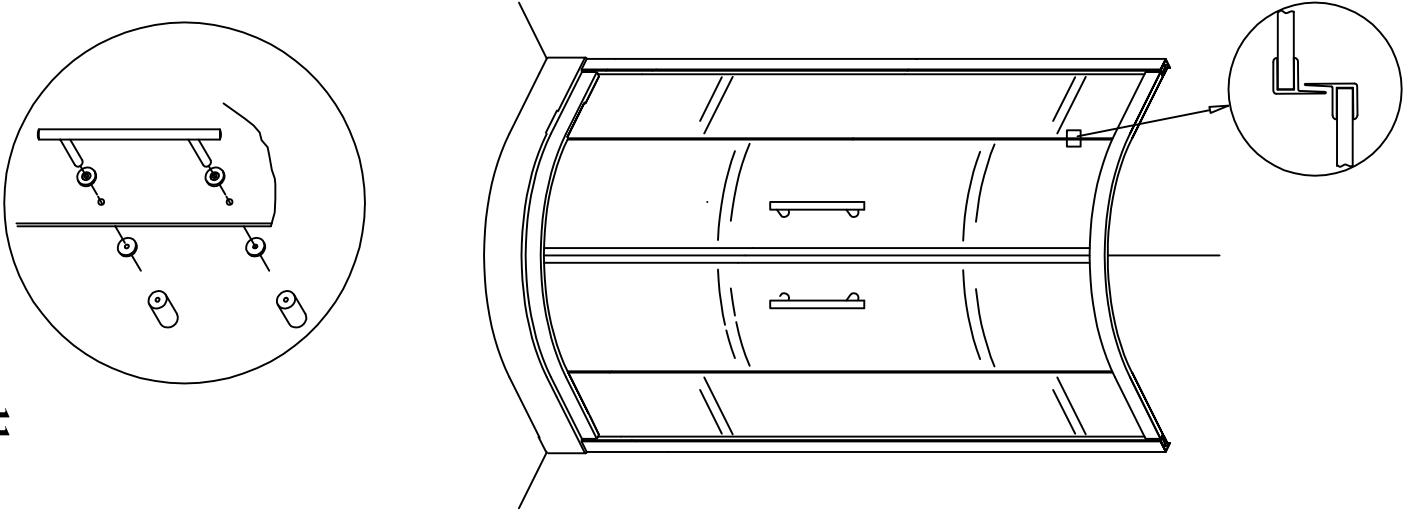


L1585

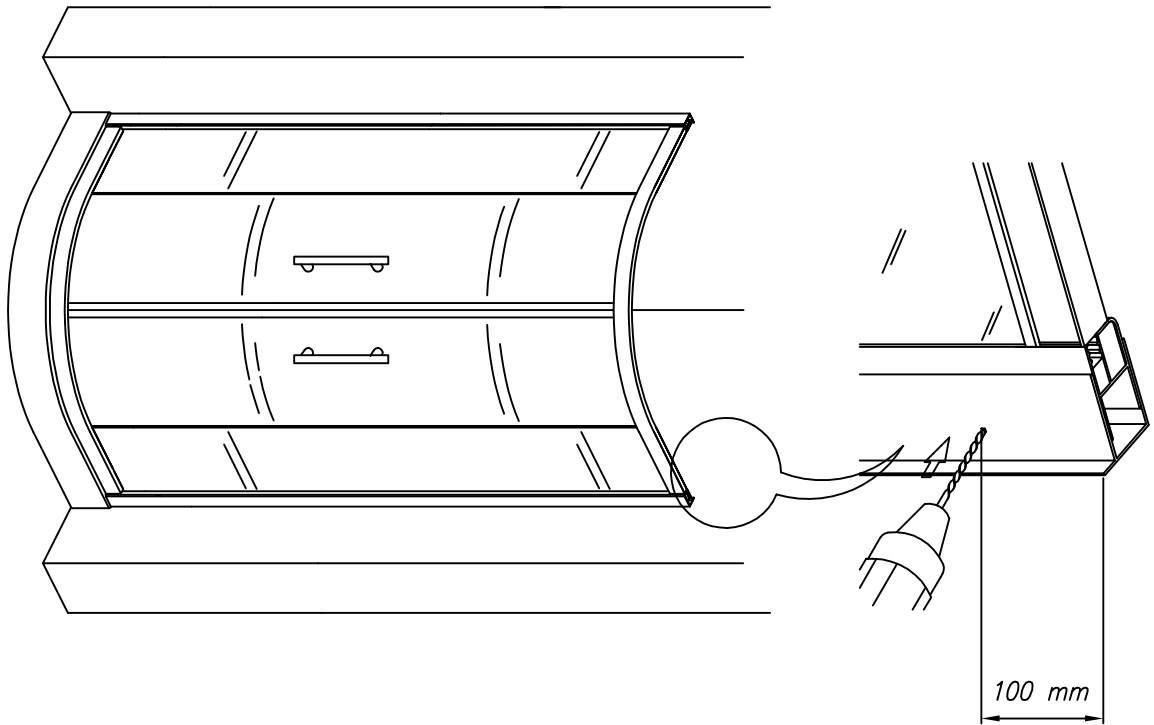


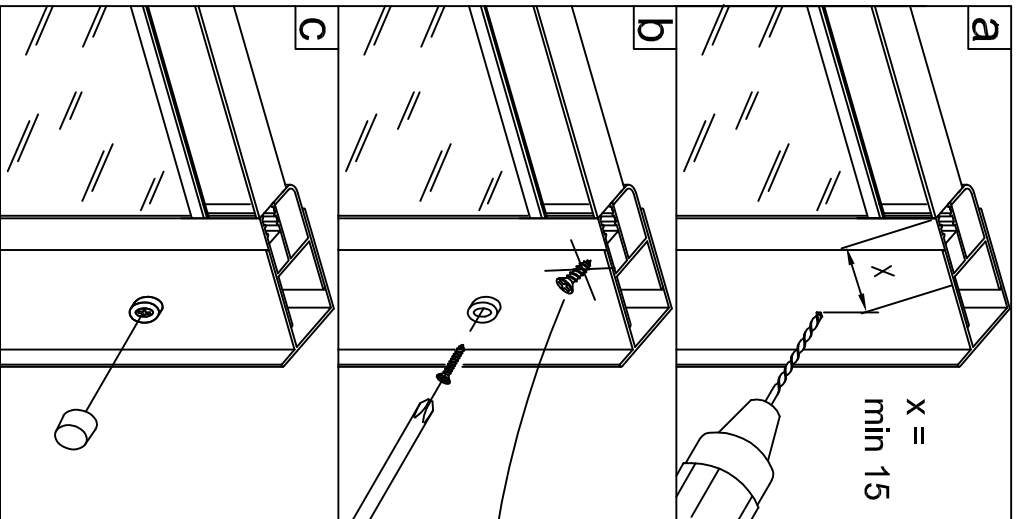
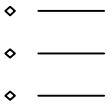


- 11 -

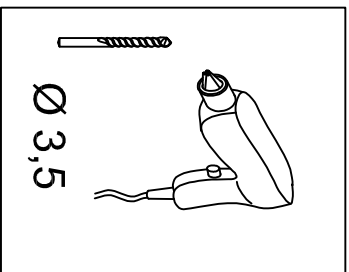


- 12 -



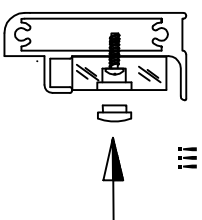
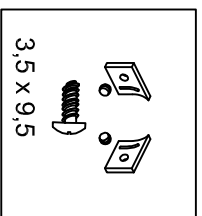
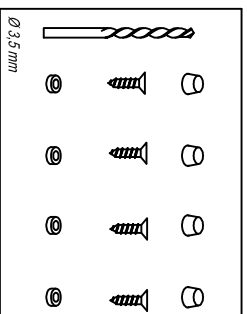


**D**

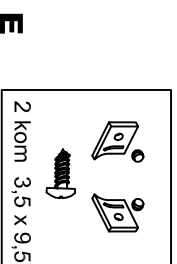
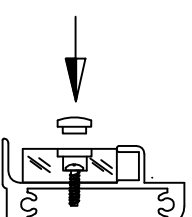
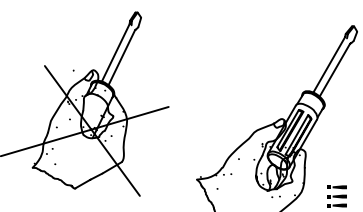
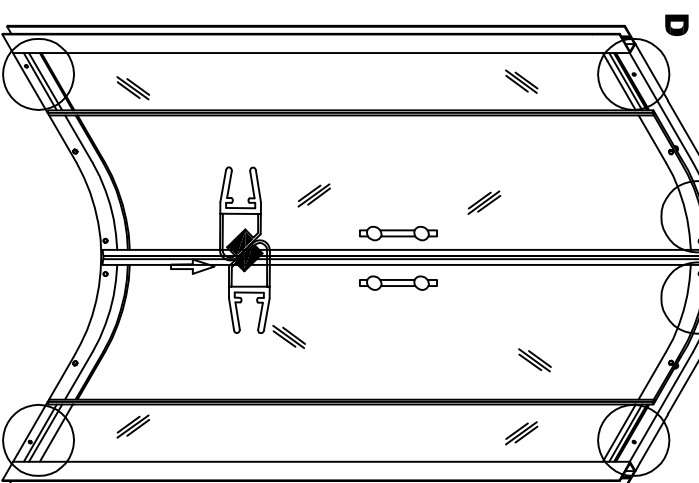
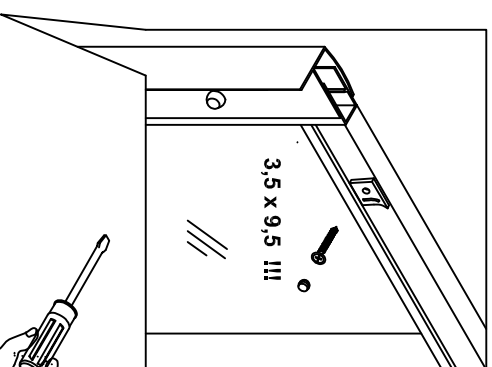


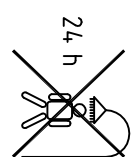
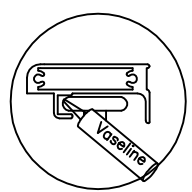
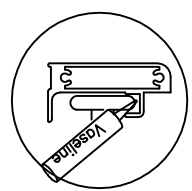
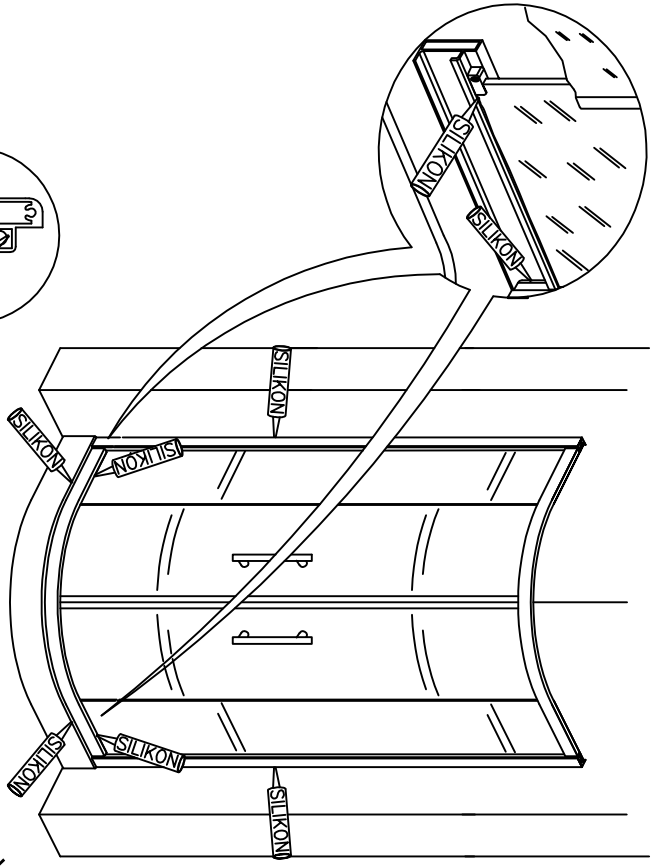
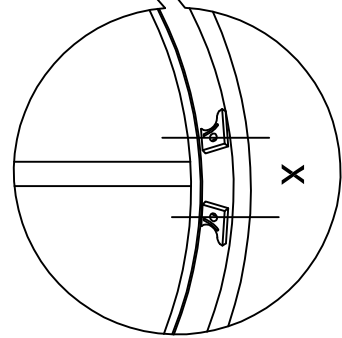
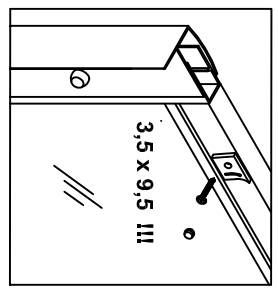
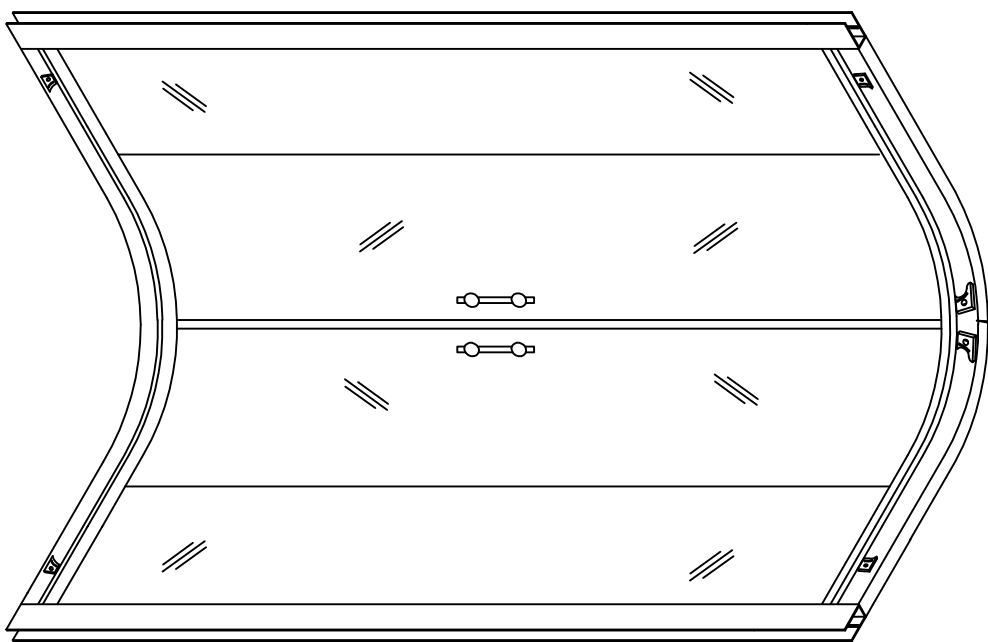
Ø 3.9 x 13

2X



**D**





	3,5 x 9,5	6		8
	3,5x 16 3,9x 13 4 x 40	4 4 4		8
	3,5 x 38	8		4
				4
		2		3
		4		4