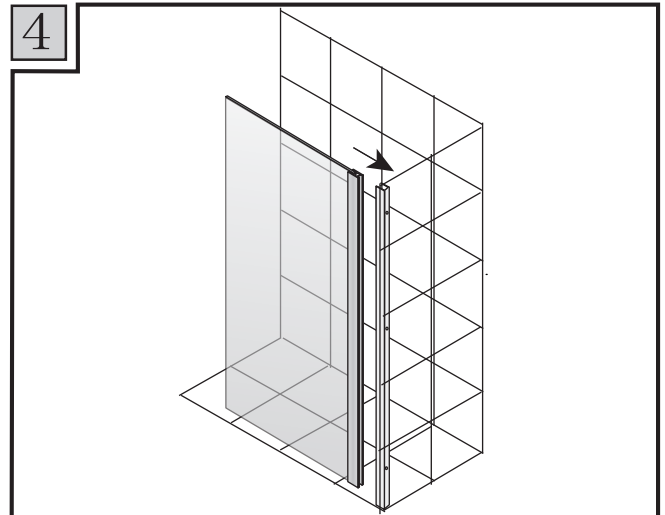
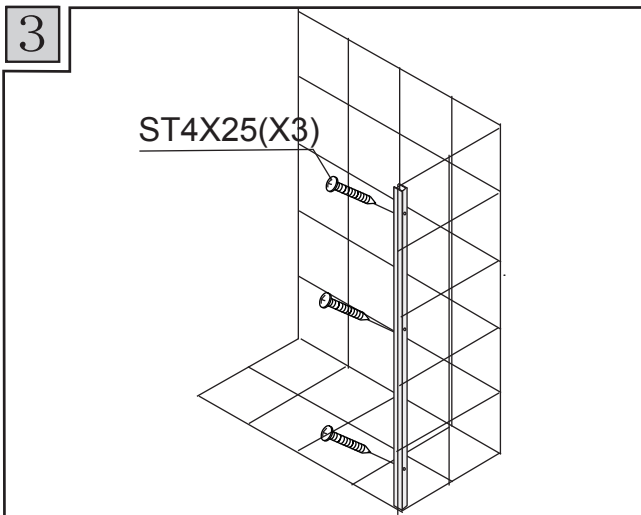
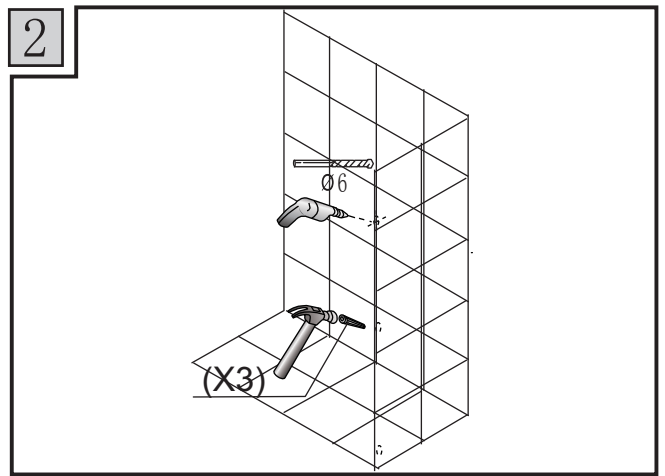
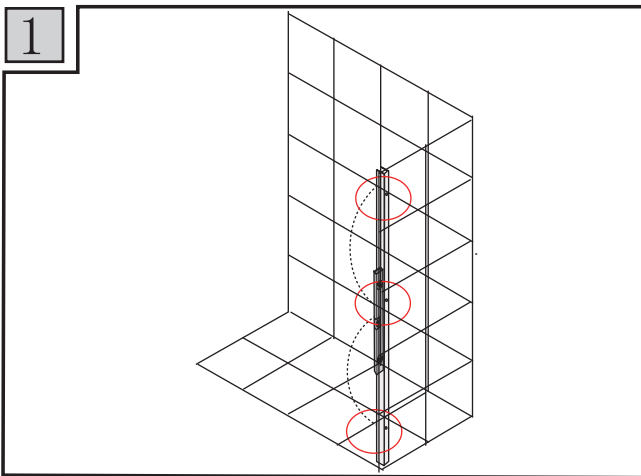
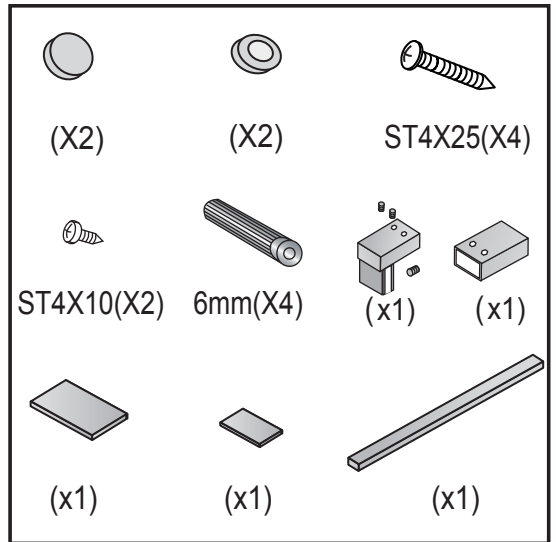
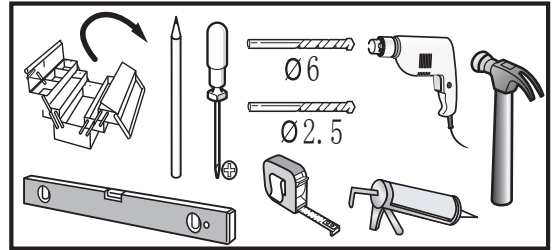
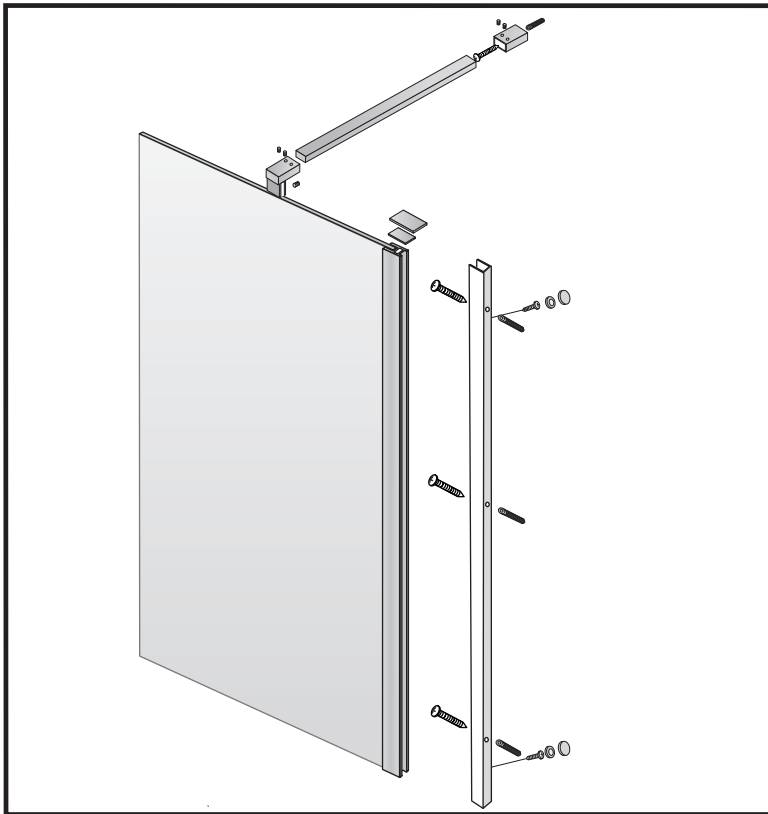
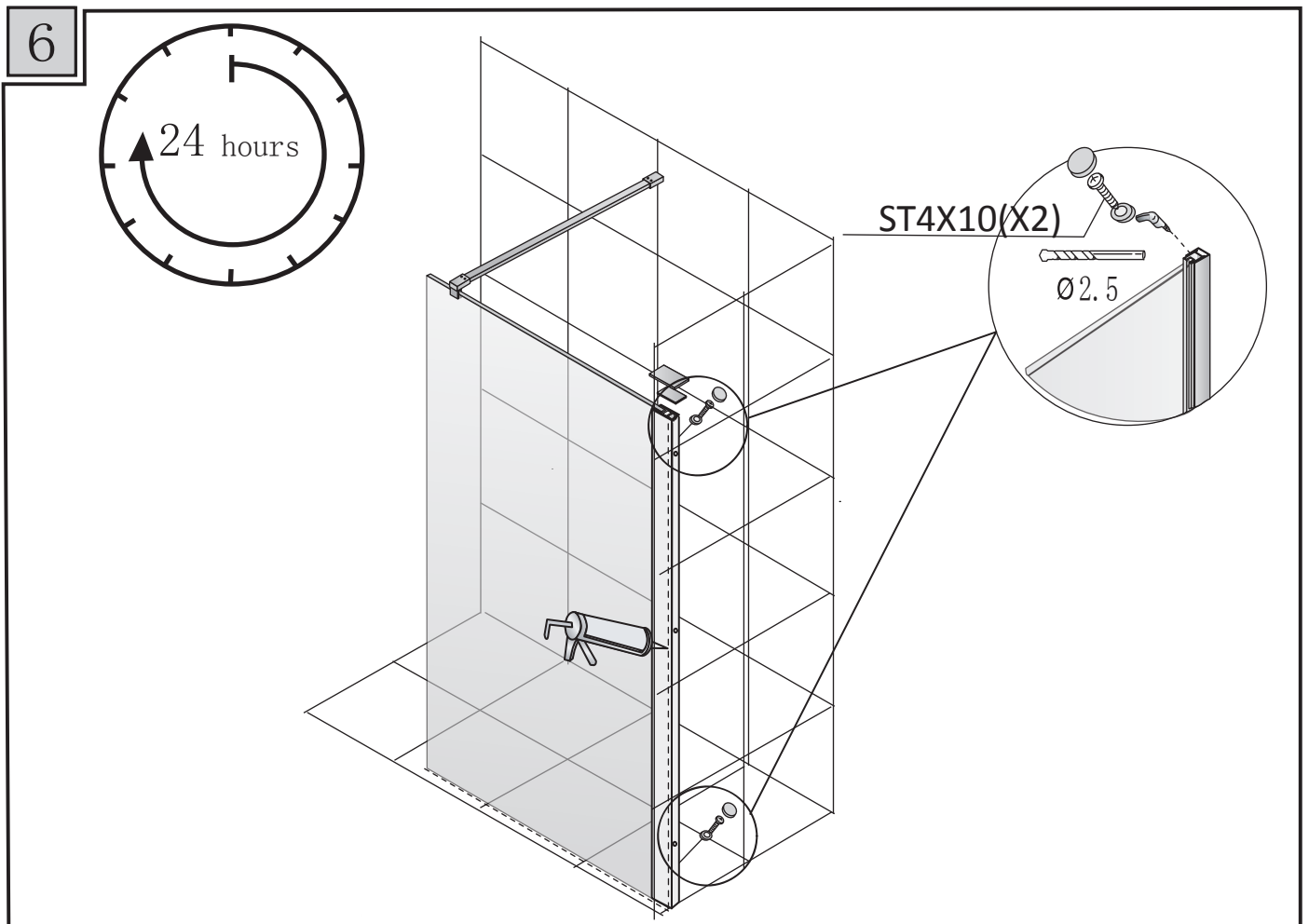
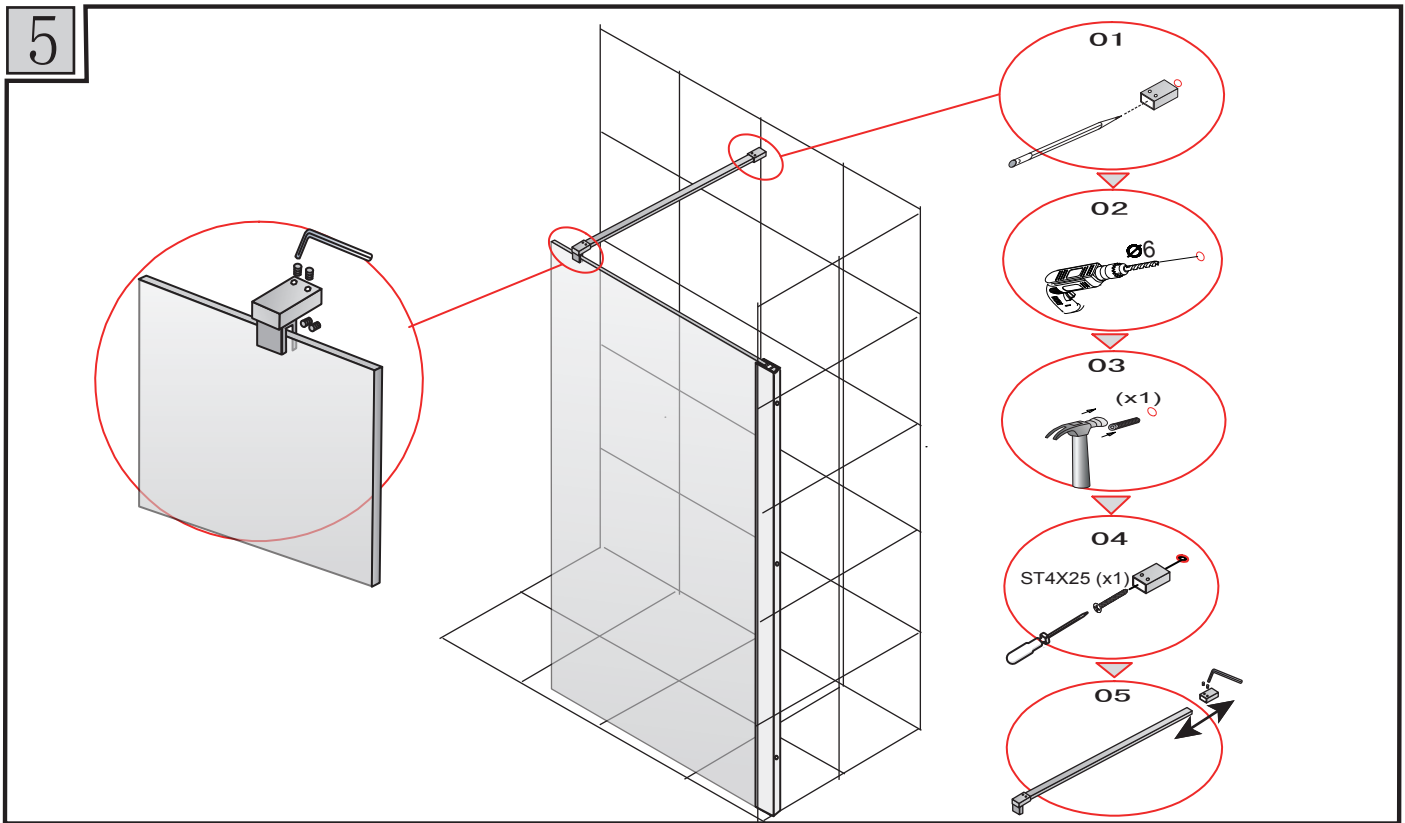


# UPUTE ZA MONTAŽU TUŠ VRATA MODUL

Ove upute odnose se na ugradnju samostalnog tuš paravana.

Za kombinaciju ovog modela sa vratima tuša, pogledajte upute u modelu MODULVR68





1. Svi dijelovi tuš kabine mogu se redovno čistiti neutralnim sredstvima (npr. deterdžent, sapun, voda itd).
2. Ne koristite agresivna sredstva kao što su alkohol, benzin, razrijeđivač, aceton itd.
3. Jače nečistoće možete očistiti tako što ćete pamučnom krpom utrljati pastu za zube na nečisto područje koje ćete zatim isprati vodom