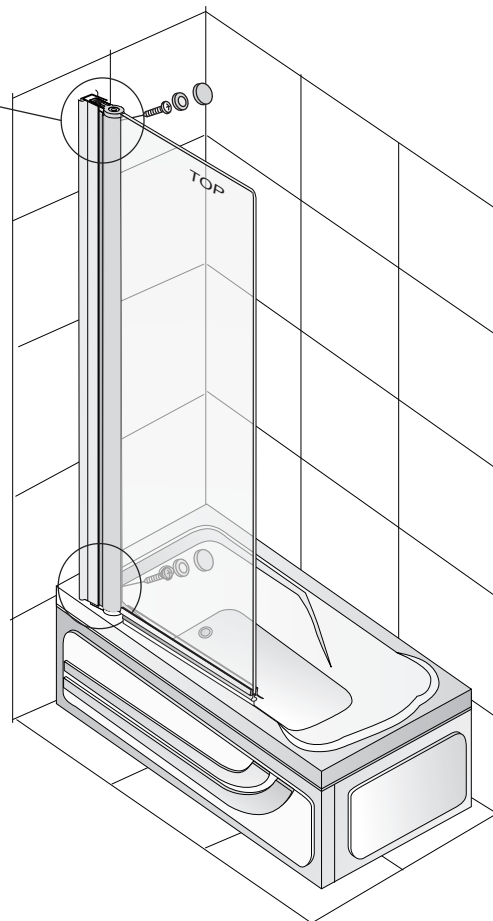
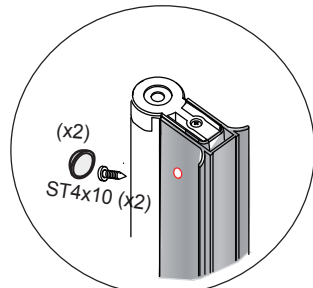
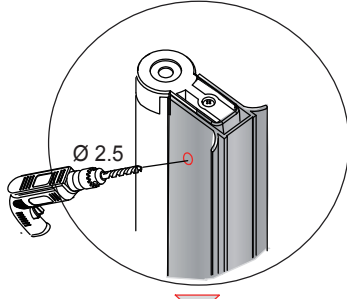
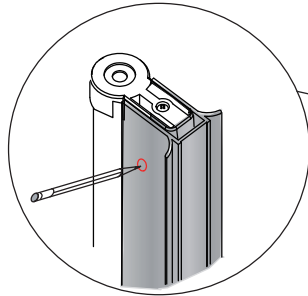
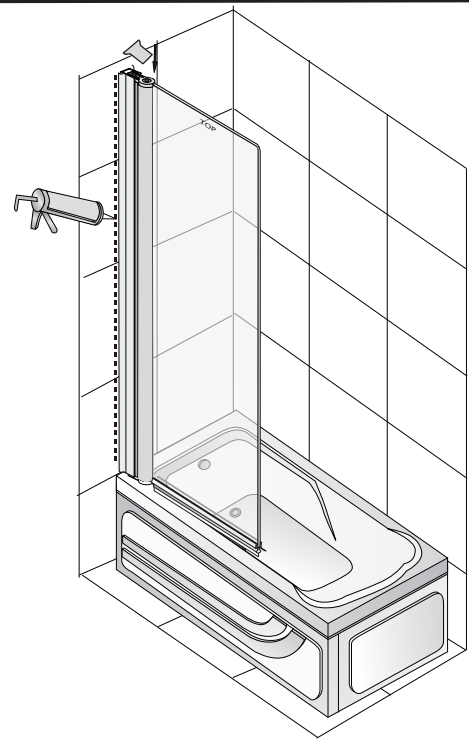


5

iznutra
od znotraj
inside
von innen
од вна́тре



6



- HR** 1. Svi dijelovi tuš kabine mogu se redovno čistiti neutralnim sredstvima (npr. deterdžent, sapun, voda itd).
2. Ne koristite agresivna sredstva kao što su alkohol, benzin, razrjeđivač, aceton itd.
- SI** 1. Vse dele tuš kabine lahko redno čistite z nevtralnimi sredstvi (npr. detergent, milo, voda itd.).
2. Ne uporabljajte agresivnih sredstev, kot so alkohol, bencin, razredčilo, aceton itd.
- GB** 1. All parts of the shower enclosure can be cleaned regularly using neutral agents (e.g. detergent, soap, water, etc.).
2. Do not use aggressive agents such as alcohol, benzene, turpentine, acetone, etc.
- DE** 1. Alle Teile der Duschkabine können ganz normal mit neutralen Reinigungsmitteln (z. B. Spülmittel, Seife, Wasser usw. gereinigt werden).
2. Verwenden Sie keine aggressiven Mittel wie Alkohol, Benzin, Verdünner, Aceton usw.
- RS** 1. Svi delovi tuš kabine mogu redovno da se čiste neutralnim sredstvima (npr. deterdžent, sapun, voda itd.).
2. Nemojte da koristite agresivna sredstva, kao što su alkohol, benzin, razređivač, aceton itd.
- MK** 1. Сите делови од туш-кабината може редовно да се чистат со неутрално средство (пр. детергент, сапун, вода итн).
2. не користете агресивни средства како алкохол, бензин, разредувач, ацетон итн.

armal[®]
B E I N S P I R E D

Armal d.o.o. | Mrkšina 52d | 10000 Zagreb | Hrvatska

armal.hr