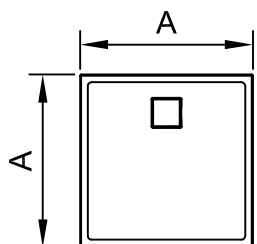


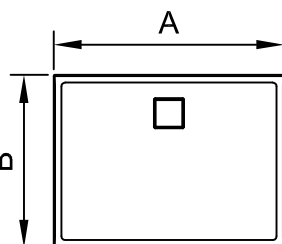
SERRA

1

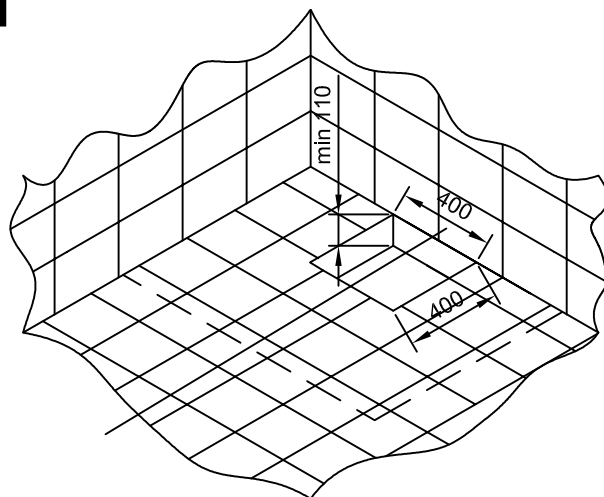
1/2



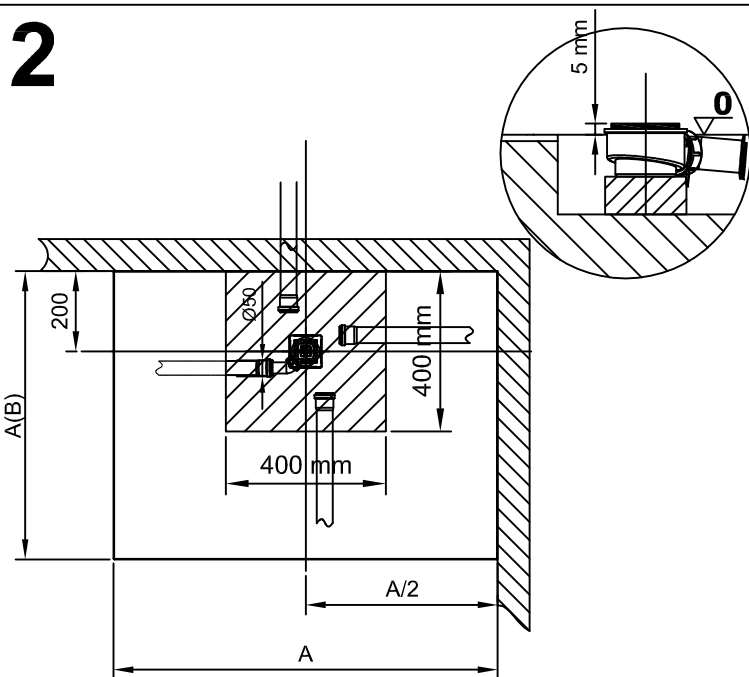
	A	A
SERRA 90X90	900	900



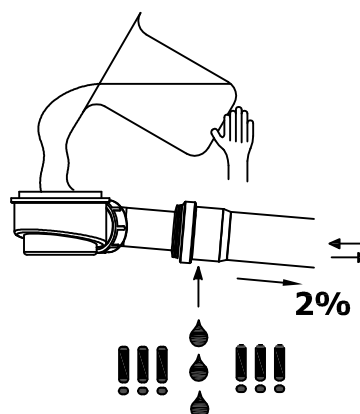
	A	B
SERRA 120X80	1200	800
SERRA 120X90	1200	900
SERRA 140x80	1400	800
SERRA 140x90	1400	900



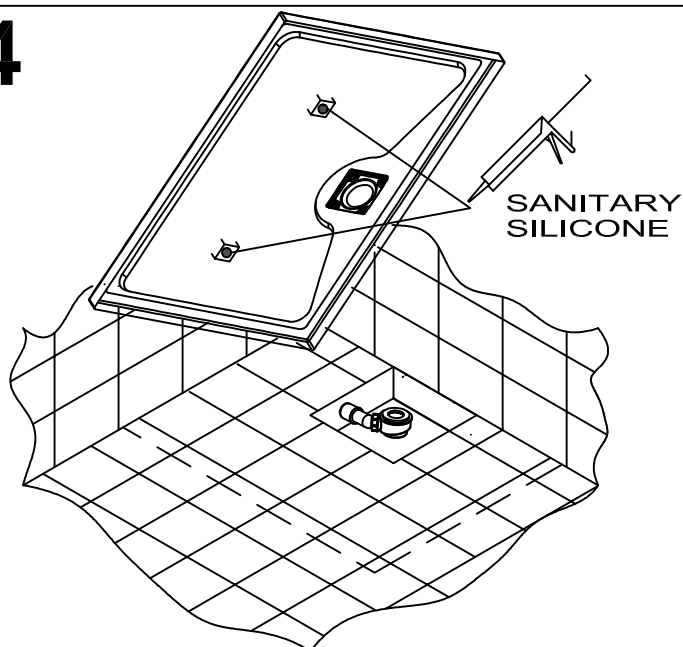
2



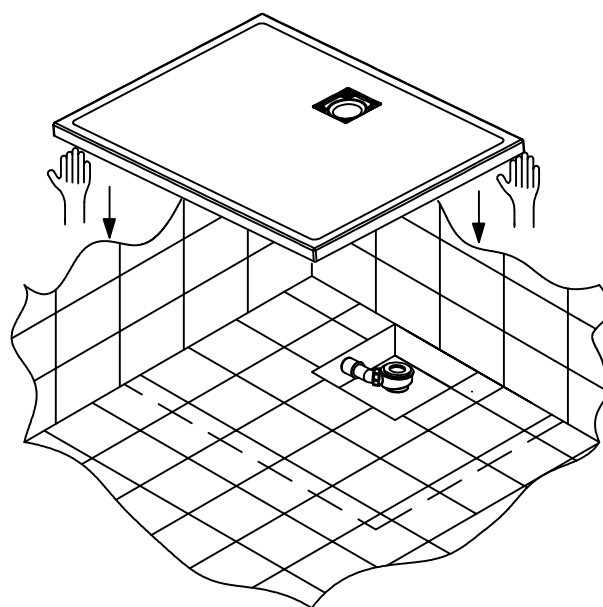
3



4

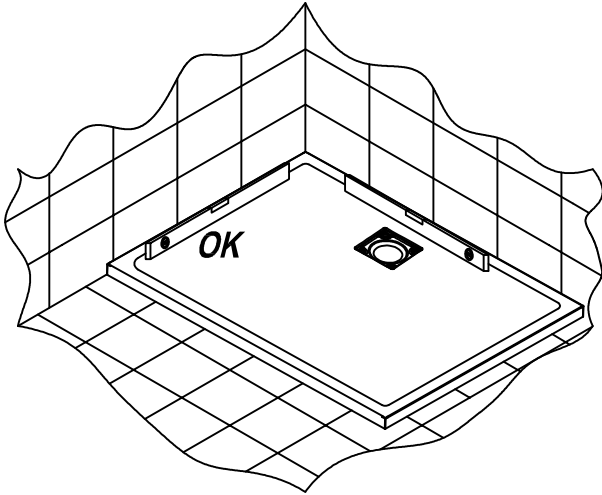


5



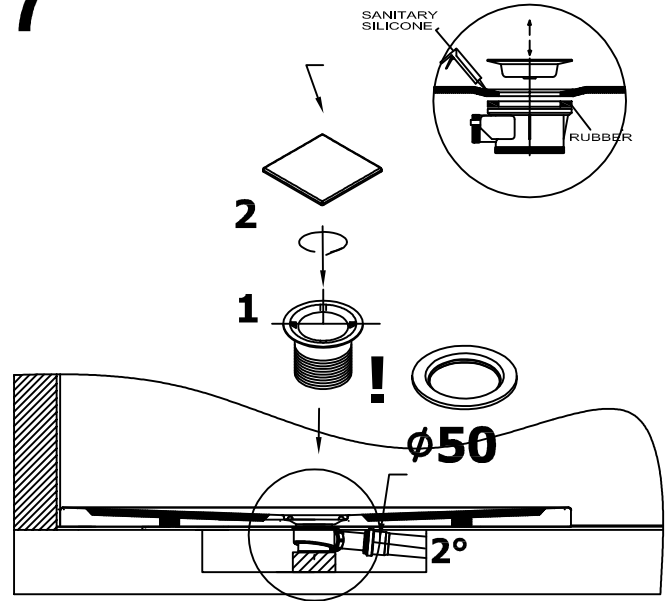
SERRA

6

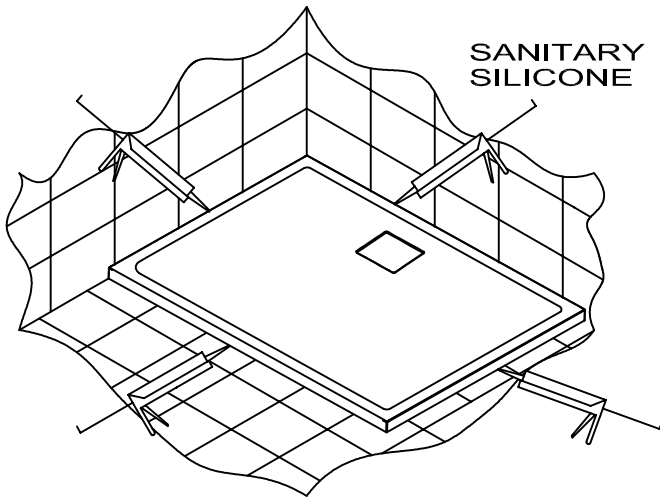


7

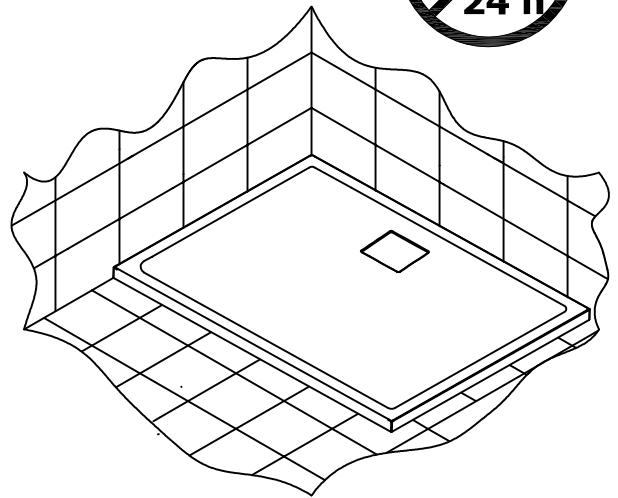
2/2



8

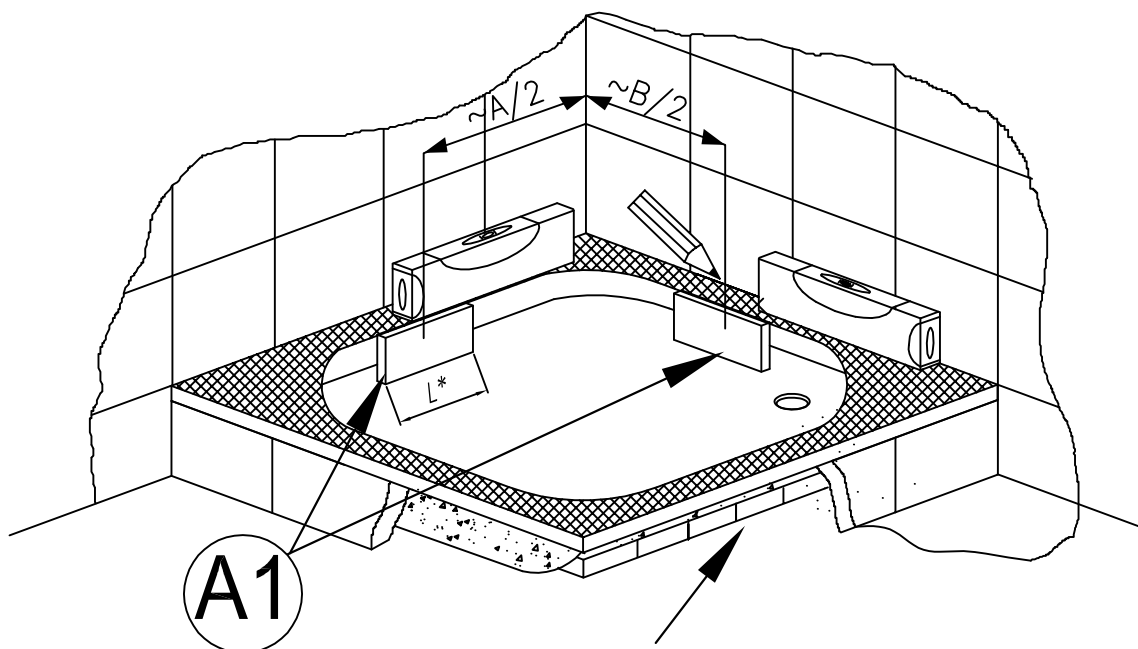
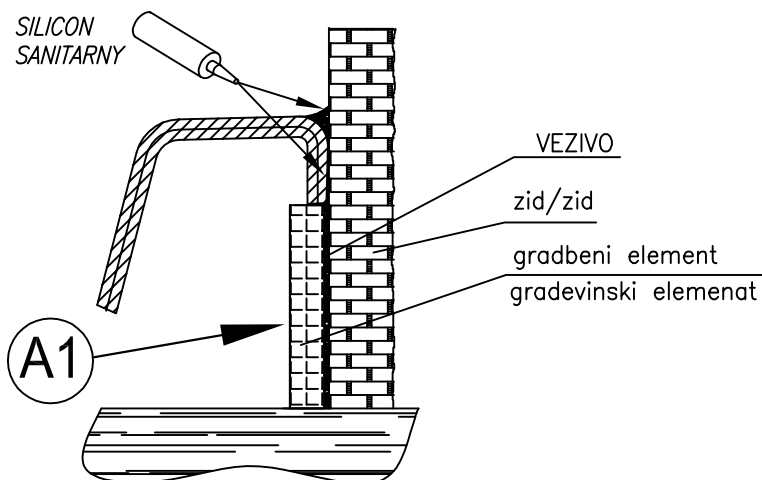


9

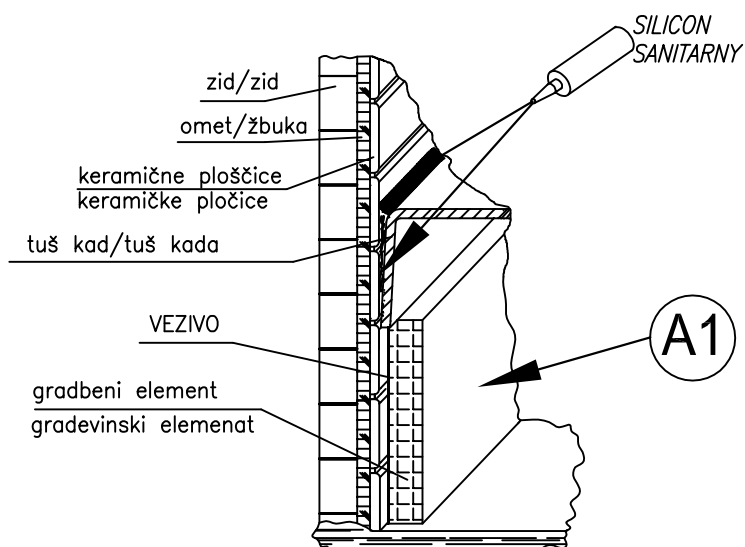


**VARIANTA VZIDAVE OB ZIDU
VARIJANTA UZIDAVANJA UZ ZID**

A1- gradbeni element L*min=200mm
A1- HR

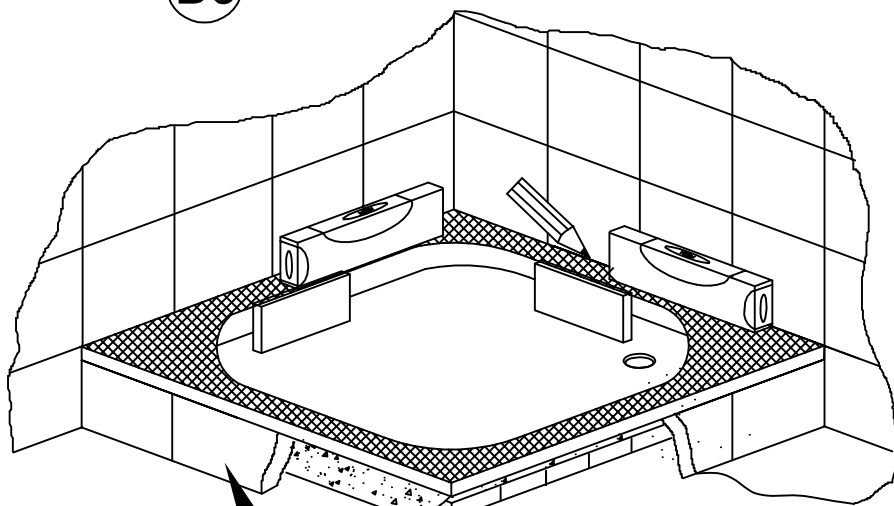
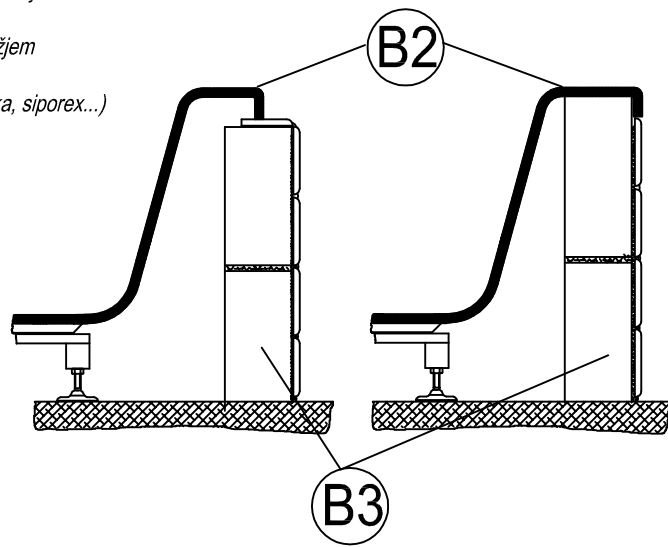
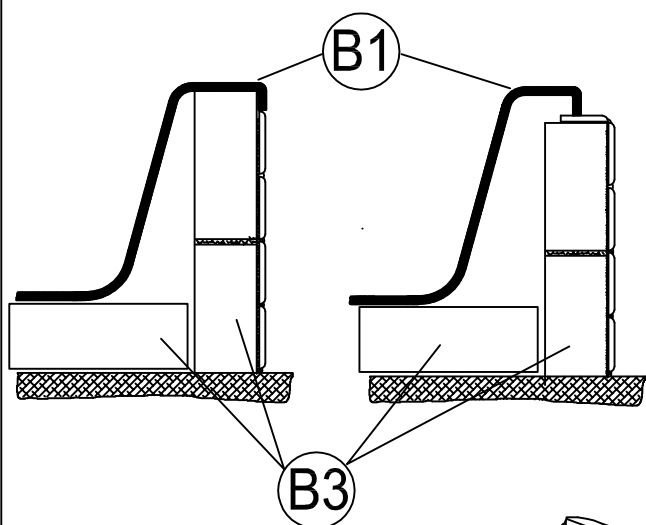


PODZIDANO (zidak, siporex)
PODZIDANO (OPEKA, siporex)



**VARIANTE VZIDAVE PREDNJE STRANI
VARIJANTE UZIDAVANJA PREDNJE STRANE**

B1-tuš kad brez podnožja
B1-HR
B2-tuš kad z podnožjem
B2-HR
B3-podzidano (opeka, siporex...)
B3-HR



B3
PODZIDANO (zidak, siporex)
PODZIDANO (OPEKA, siporex)

**MONTAŽA SIFONA
MONTAŽA SIFONA**

