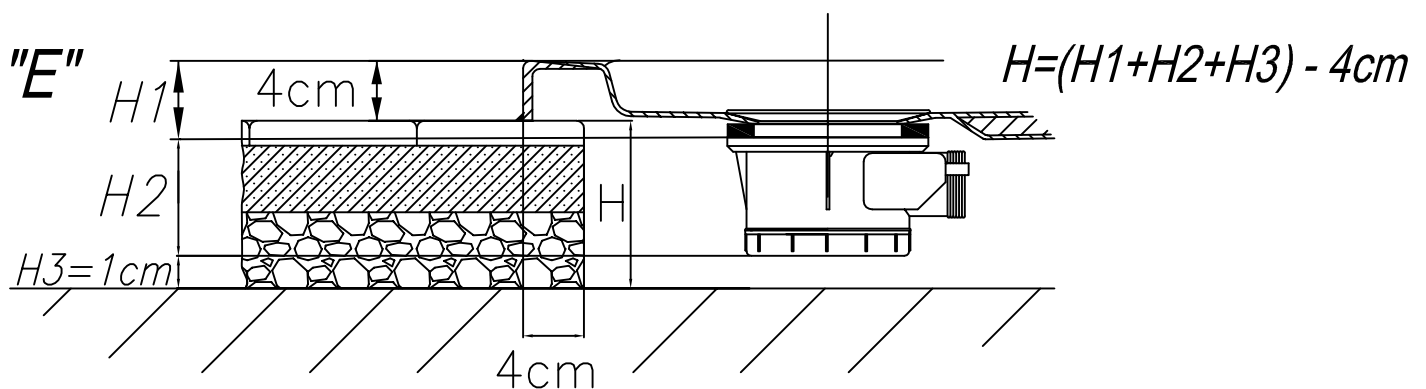
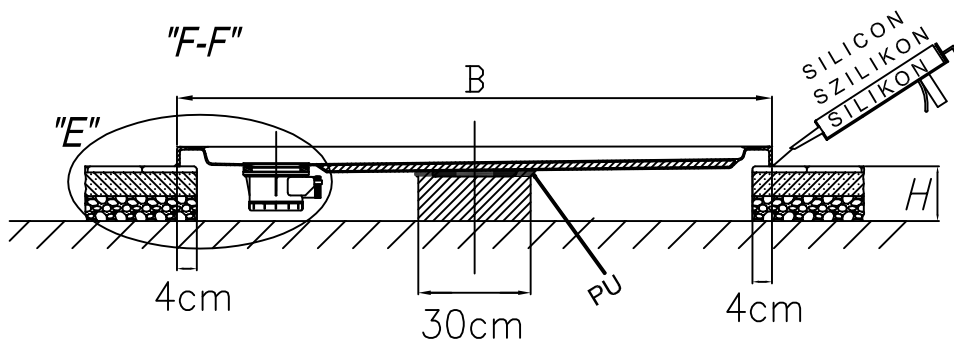
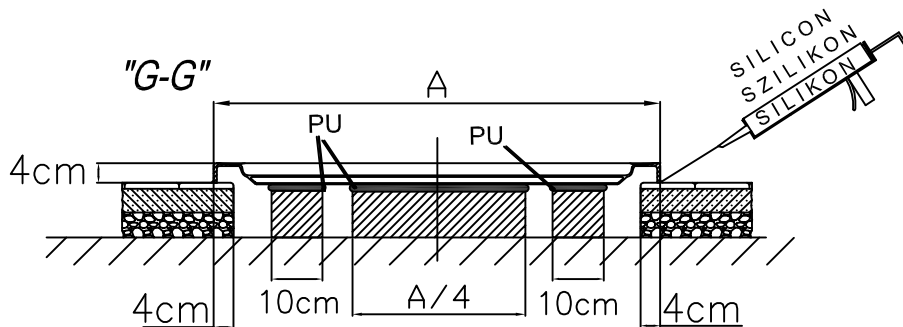
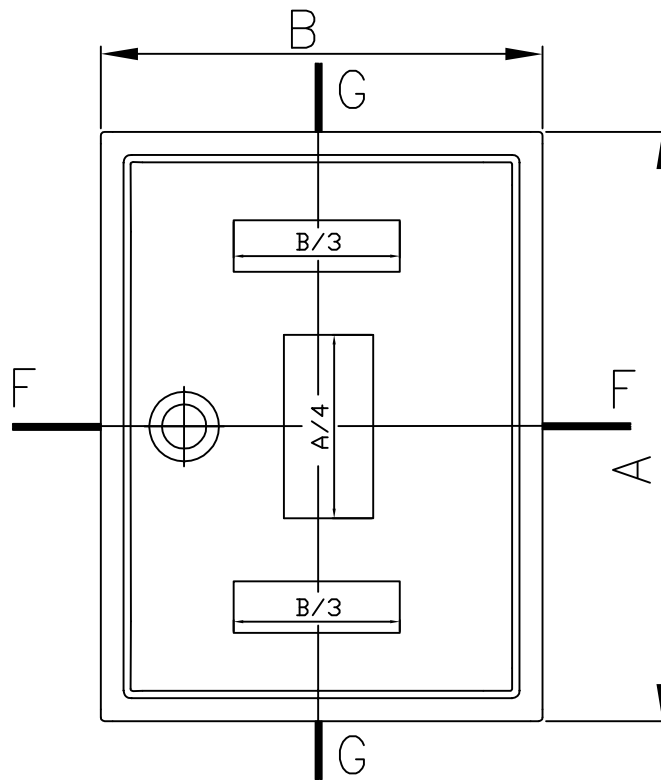


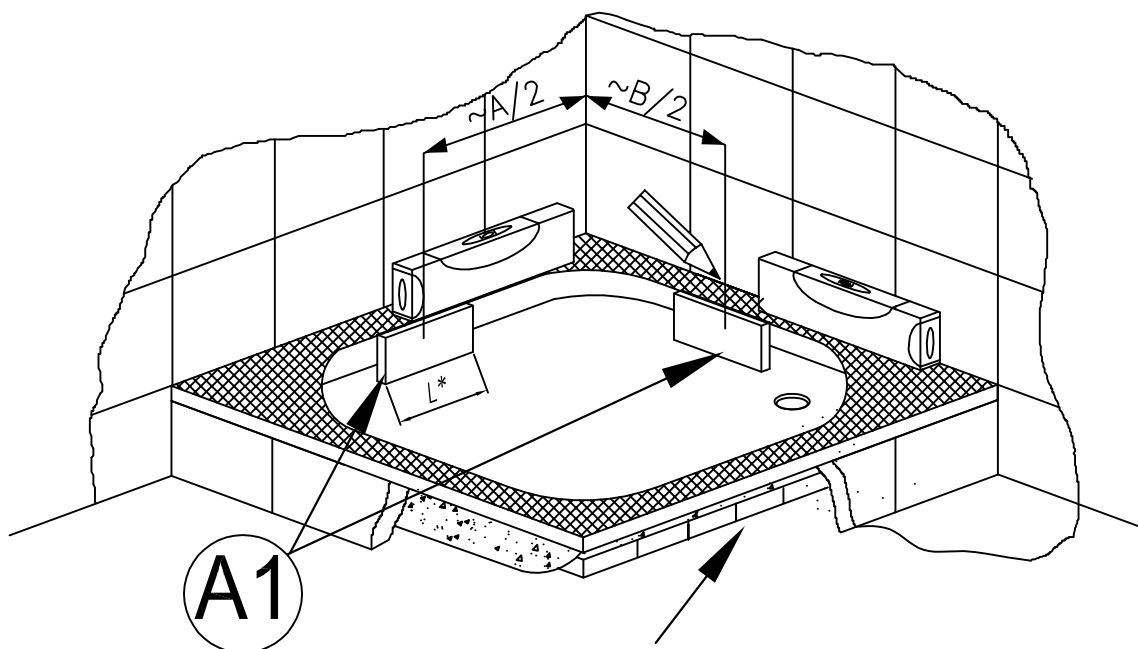
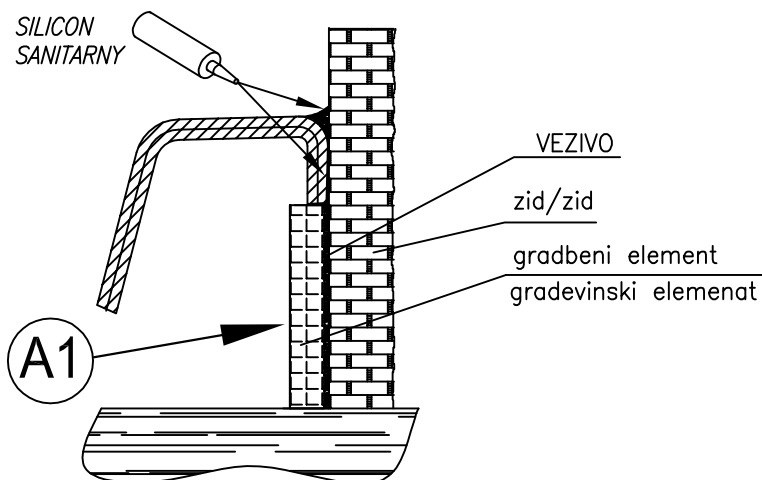
FLAMENCO

	A	B
FLAMENCO 70x70	700	700
FLAMENCO 90x70	900	700
FLAMENCO 90x80	900	800
FLAMENCO 90x90	900	900
FLAMENCO 100x100	1000	1000
FLAMENCO 100x80	1000	800
FLAMENCO 100x90	1000	900
FLAMENCO 110x80	1100	800
FLAMENCO 110x90	1100	900
FLAMENCO 120x70	1200	700
FLAMENCO 120x80	1200	800
FLAMENCO 120x90	1200	900
FLAMENCO 120x100	1200	1000
FLAMENCO 130x80	1300	800
FLAMENCO 140x70	1400	700
FLAMENCO 140x80	1400	800
FLAMENCO 140x90	1400	900
FLAMENCO 160x70	1600	700
FLAMENCO 160x80	1600	800
FLAMENCO 160x90	1600	900
FLAMENCO 170x75	1700	750
FLAMENCO 170x80	1700	800
FLAMENCO 180x80	1700	800

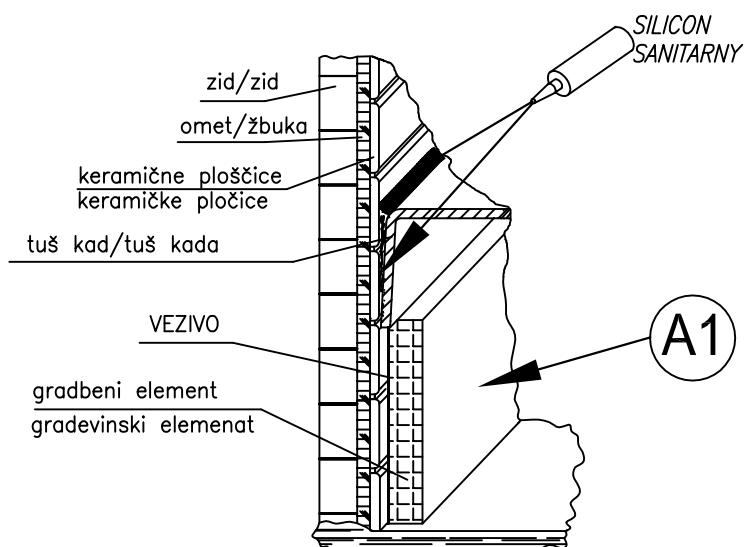


**VARIANTA VZIDAVE OB ZIDU
VARIJANTA UZIDAVANJA UZ ZID**

A1- gradbeni element L*min=200mm
A1- HR

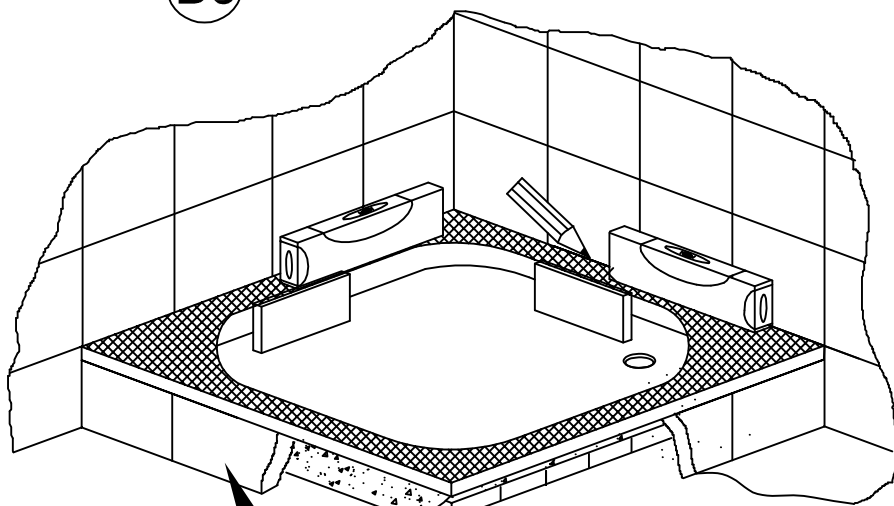
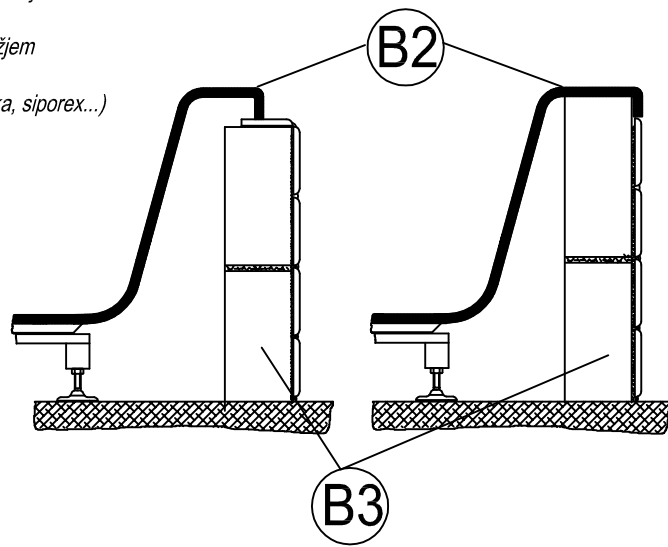
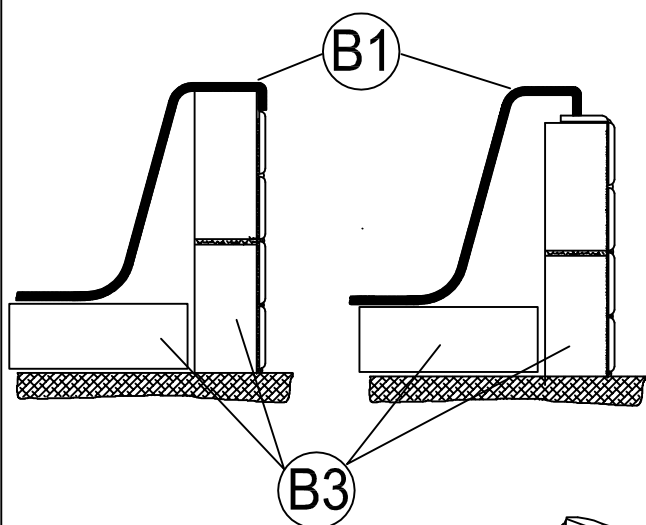


PODZIDANO (zidak, siporex)
PODZIDANO (OPEKA, siporex)



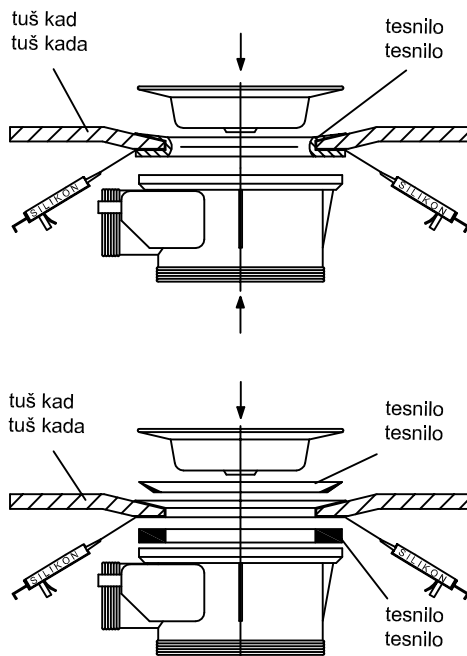
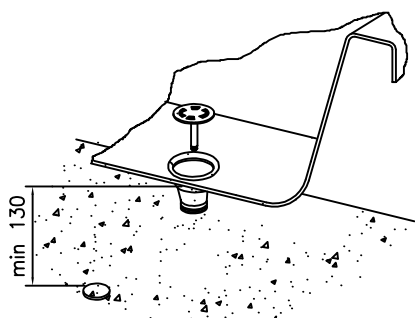
**VARIANTE VZIDAVE PREDNJE STRANI
VARIJANTE UZIDAVANJA PREDNJE STRANE**

- B1-tuš kad brez podnožja
- B1-HR
- B2-tuš kad z podnožjem
- B2-HR
- B3-podzidano (opeka, siporex...)
- B3-HR

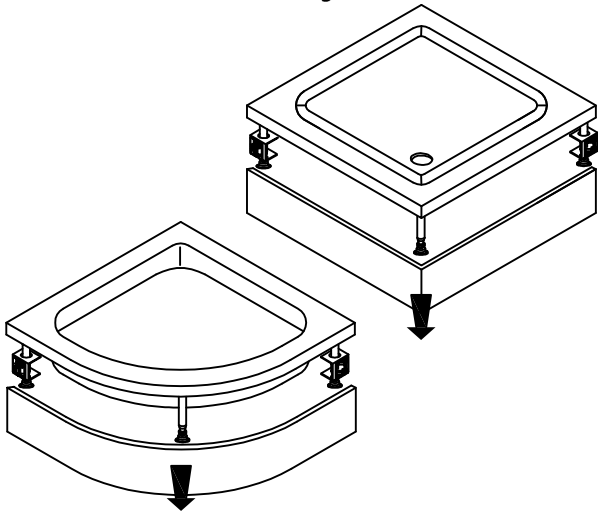


- B3-PODZIDANO (zidak, siporex)
- B3-PODZIDANO (OPEKA, siporex)

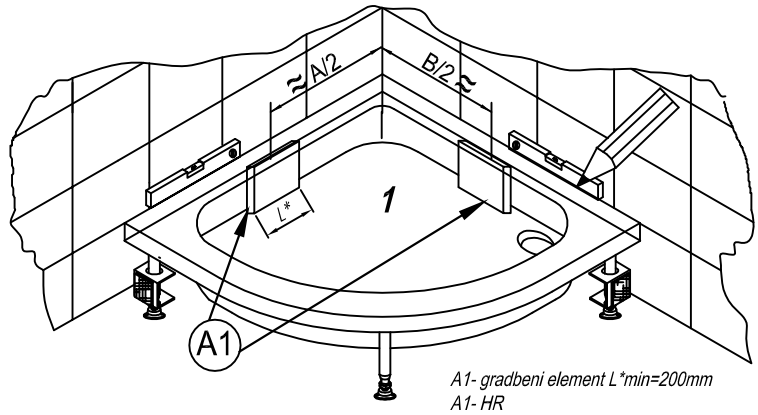
**MONTAŽA SIFONA
MONTAŽA SIFONA**



1. Demontaža obloge
Demontaža obloge

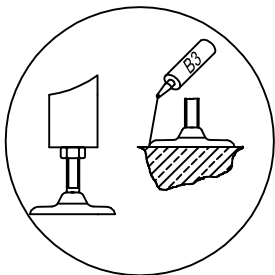
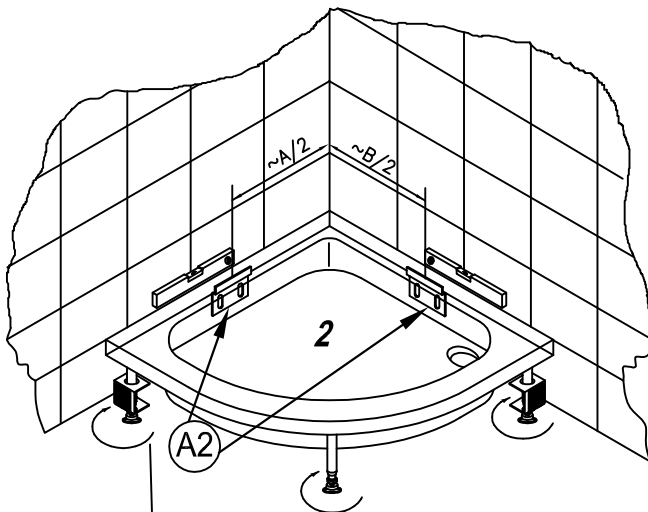


2. Nivelacija in označitev mest za podporni element A1
HR



A1- gradbeni element L*min=200mm
A1- HR

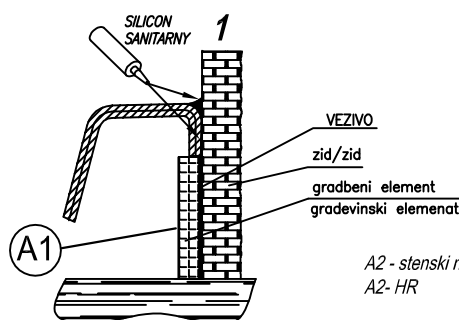
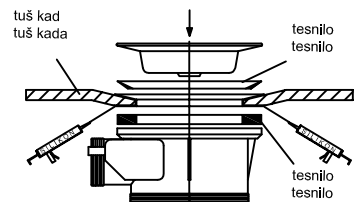
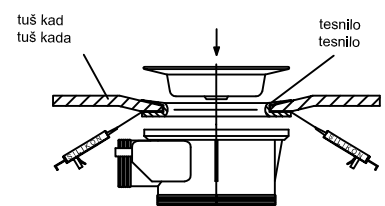
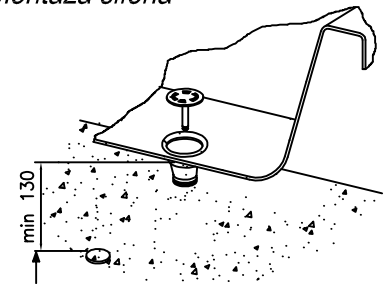
2.1. Nivelacija in označitev mest za pritrditev stenskih nosilcev A2
HR



Podporni element A1
HR..... A1

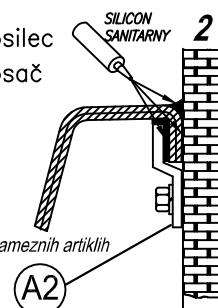
A1- gradbeni element L*min=200mm
A1- HR

Montaža sifona
Montaža sifona



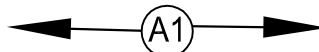
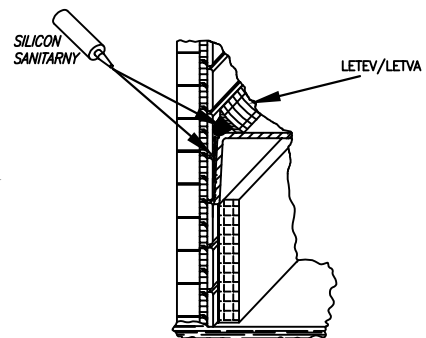
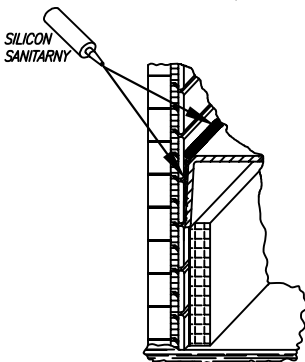
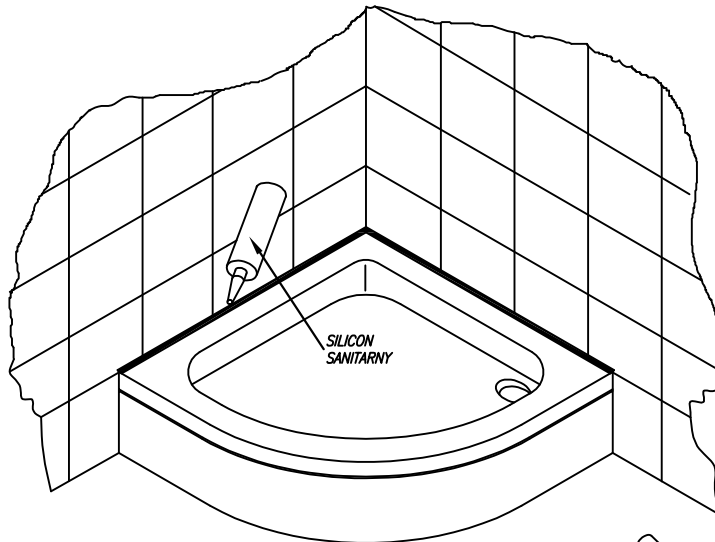
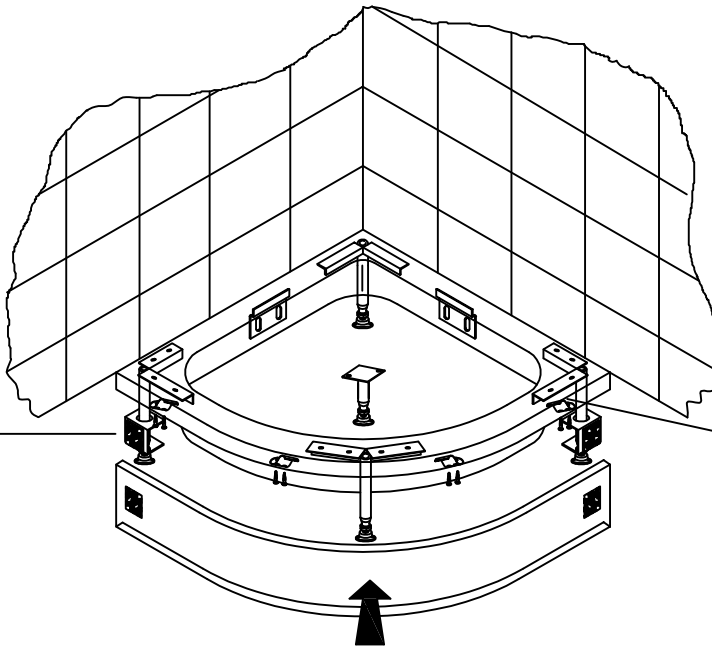
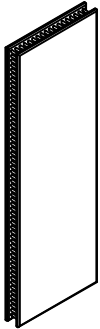
Zidni nosilec
Zidni nosač

A2 - stenski nosilec *priložen na posameznih artiklih
A2- HR

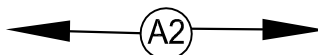
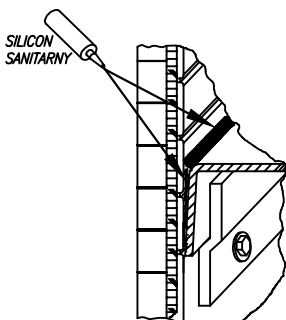


4. Montaža obloge in silikoniziranje
Montaža obloge i silikoniziranje

textilna sponka
textilna kvačica



A1- gradbeni element L*min=200mm
A1- HR



A2 - stenski nosilec *priložen na posameznih artiklih
A2- HR

