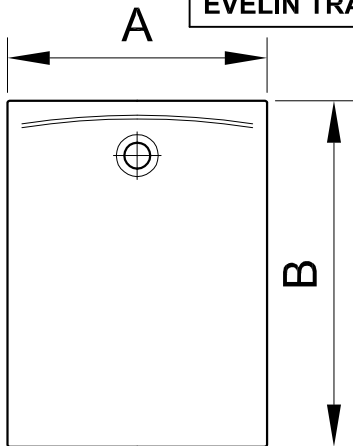


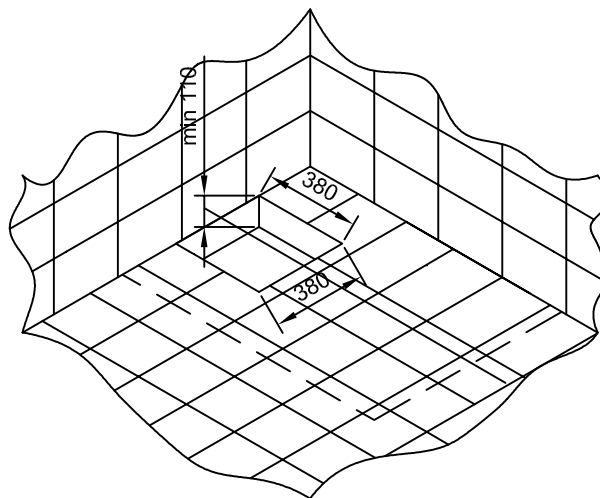
EVELIN TRAY Q 120

1/2

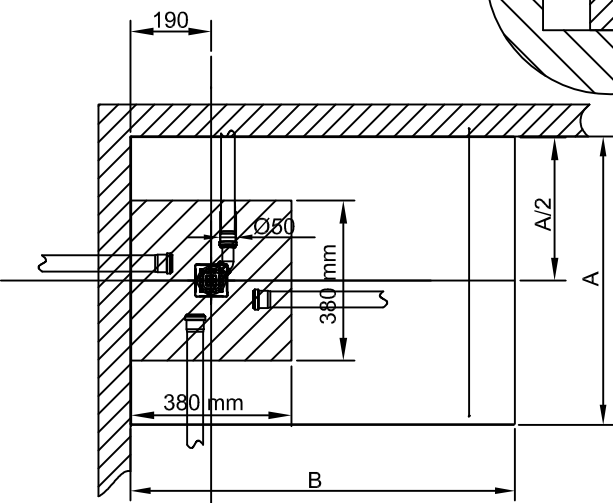
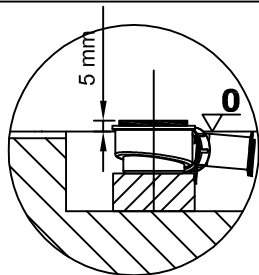
	A	B
EVELIN TRAY Q 80x120	800	1200
EVELIN TRAY Q 90x120	900	1200



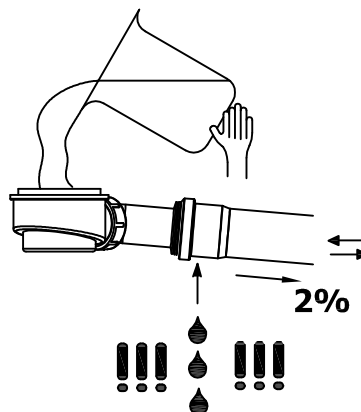
1



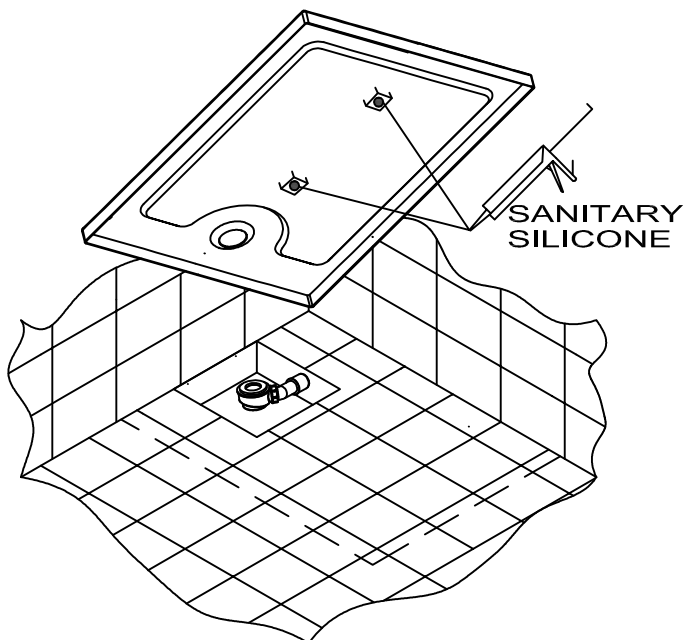
2



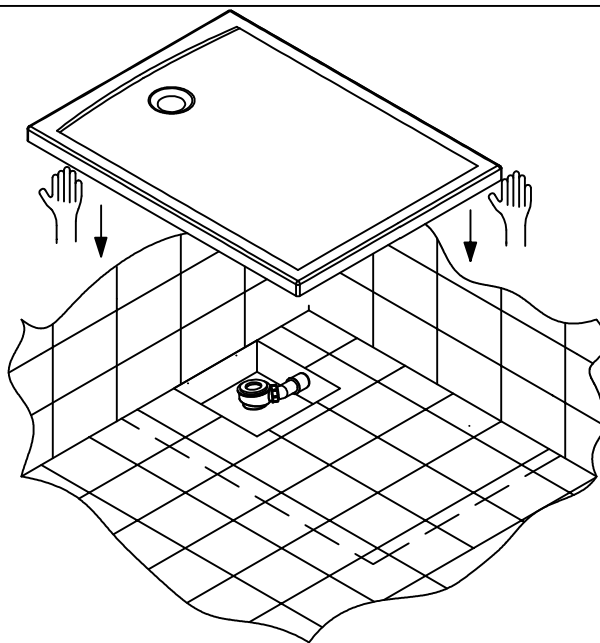
3



4



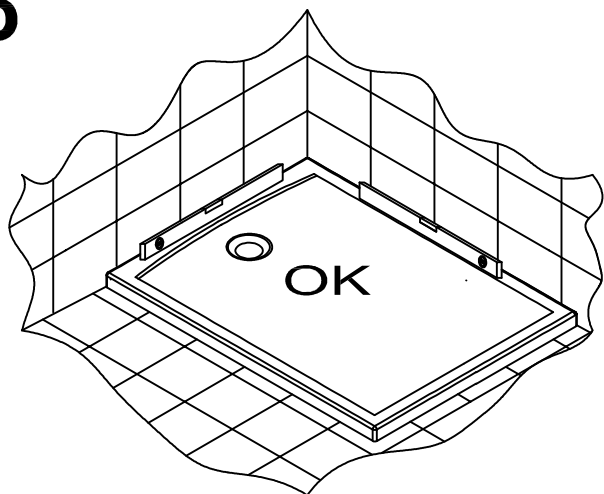
5



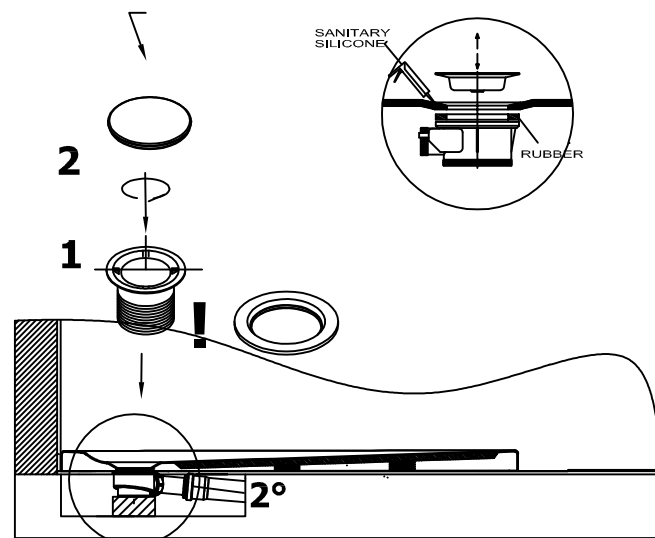
EVELIN TRAY Q 120

2/2

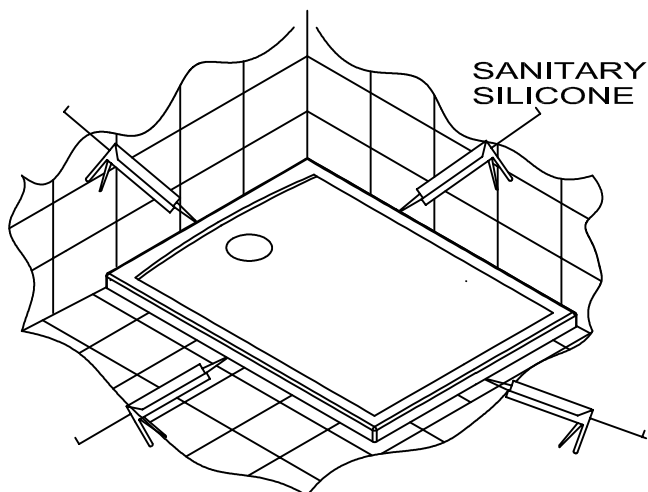
6



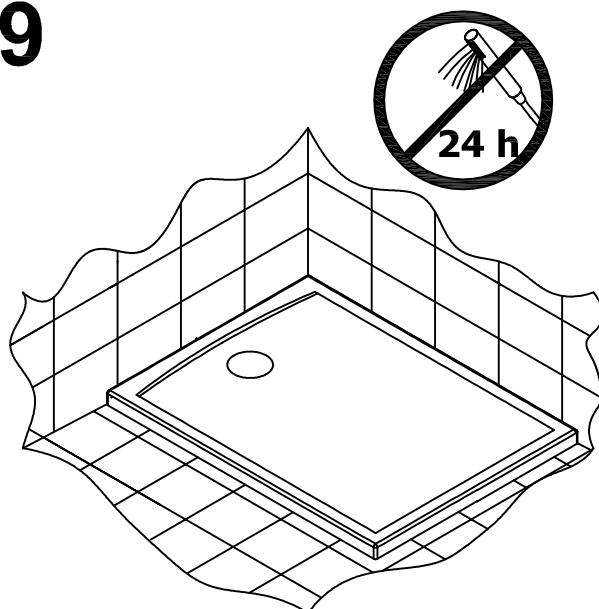
7



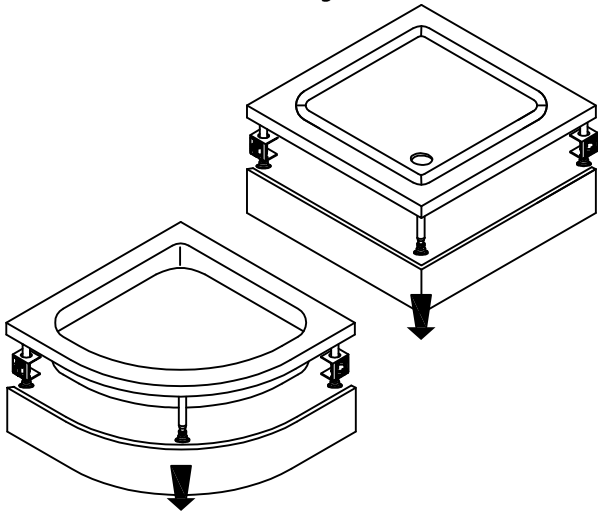
8



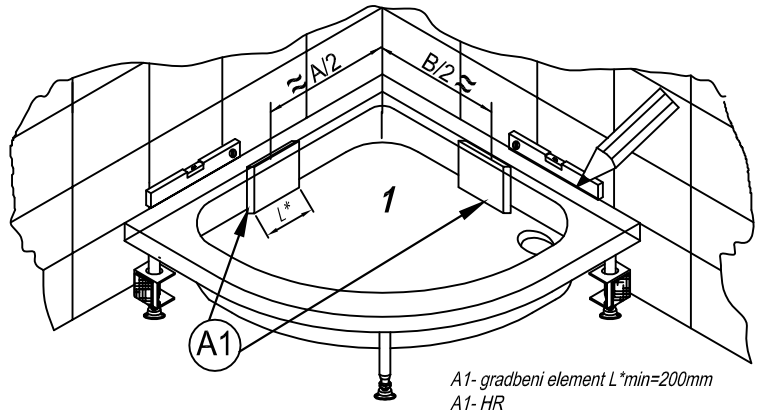
9



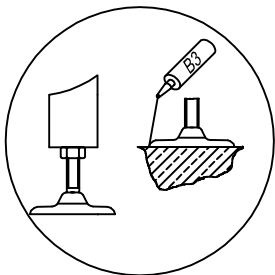
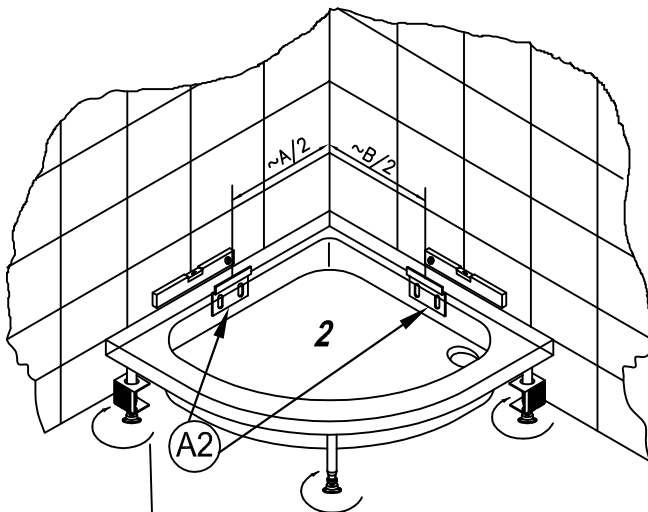
1. Demontaža obloge
Demontaža obloge



2. Nivelacija in označitev mest za podporni element A1
HR

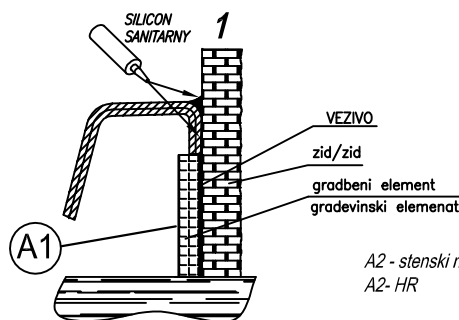


2.1. Nivelacija in označitev mest za pritrditev stenskih nosilcev A2
HR



Podporni element A1
HR..... A1

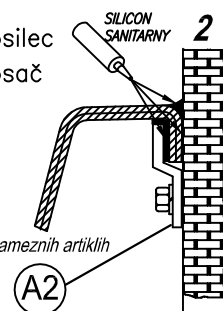
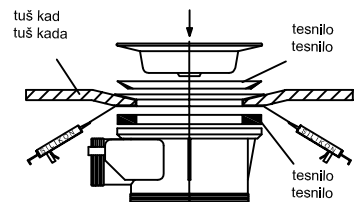
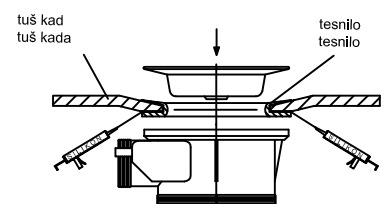
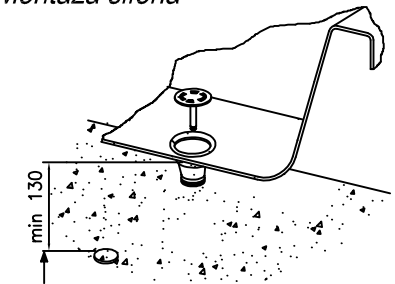
A1- gradbeni element L*min=200mm
A1- HR



Zidni nosilec
Zidni nosač

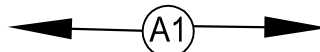
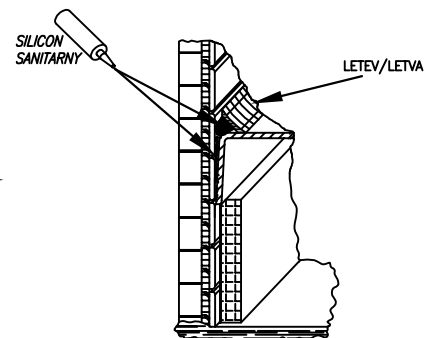
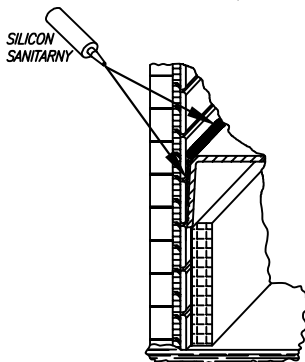
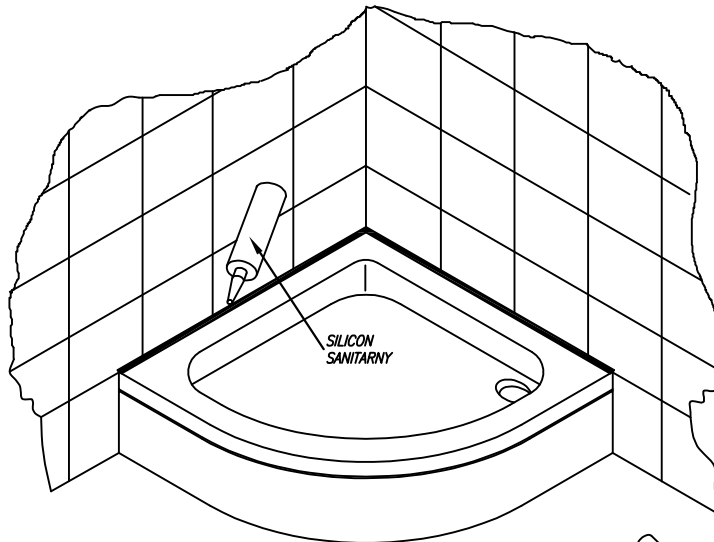
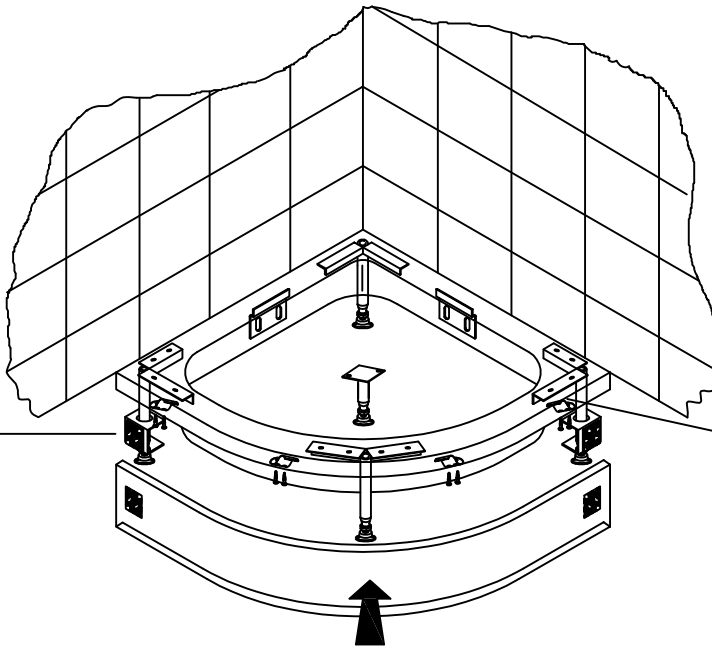
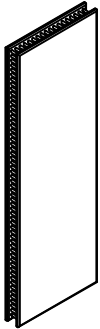
A2 - stenski nosilec *priložen na posameznih artiklih
A2- HR

Montaža sifona
Montaža sifona

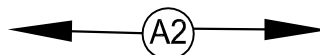
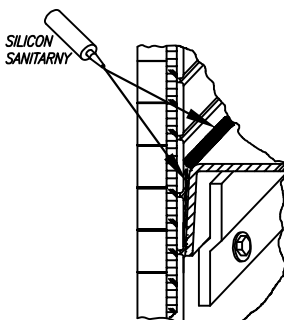


4. *Montaža obloge in silikoniziranje*
Montaža obloge i silikoniziranje

textilna sponka
textilna kvačica



A1- gradbeni element L*min=200mm
A1- HR



A2 - stenski nosilec *priložen na posameznih artiklih
A2- HR

