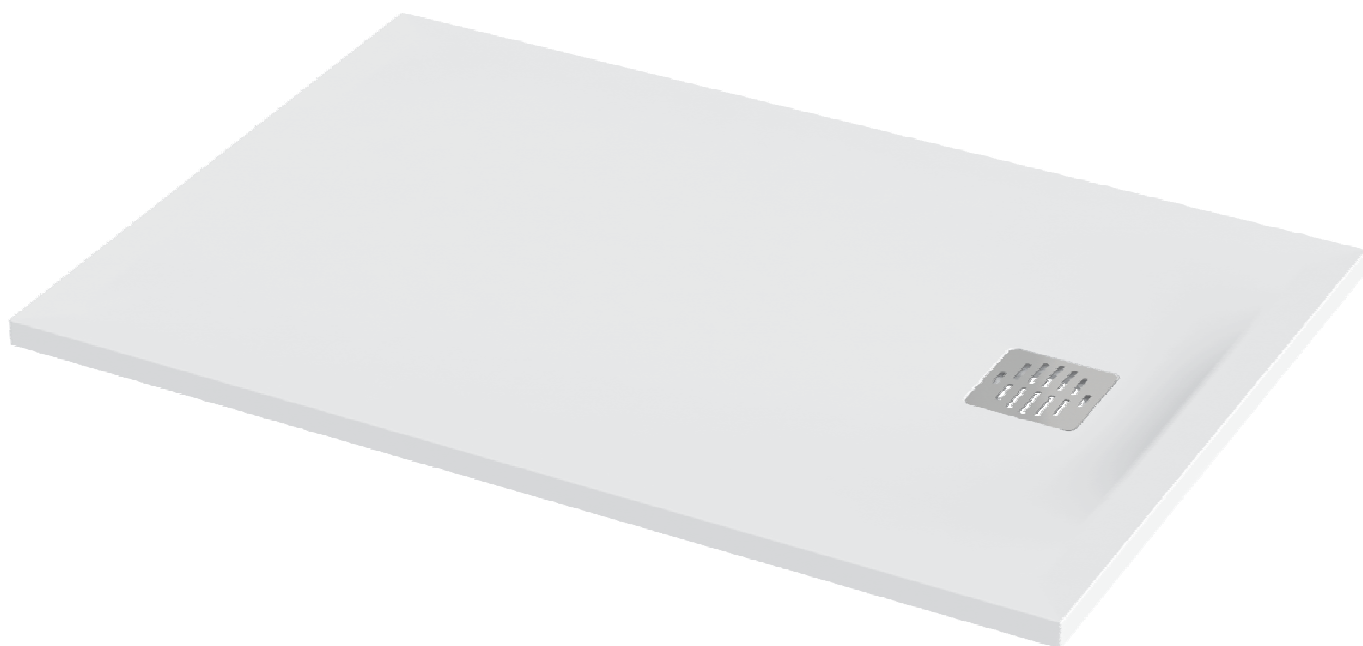
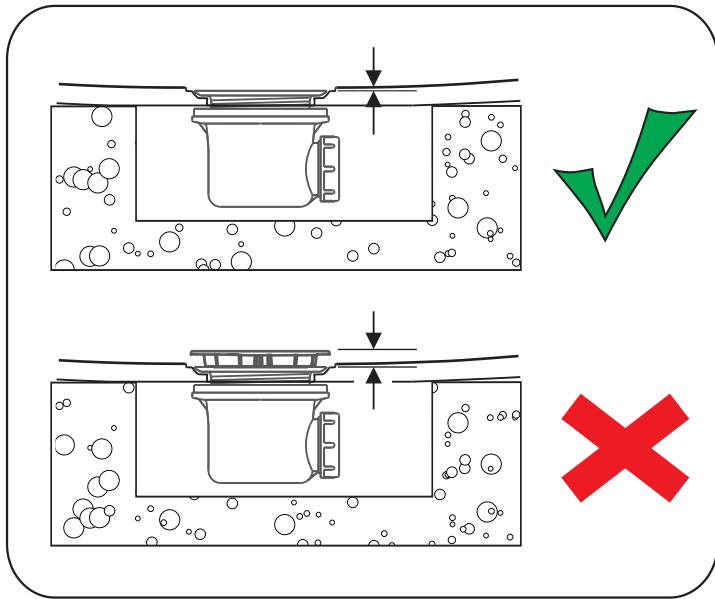


# STONE

TUŠ KADA

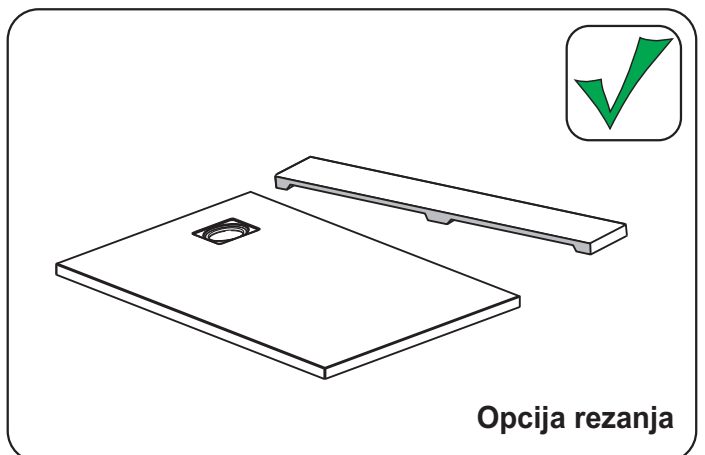
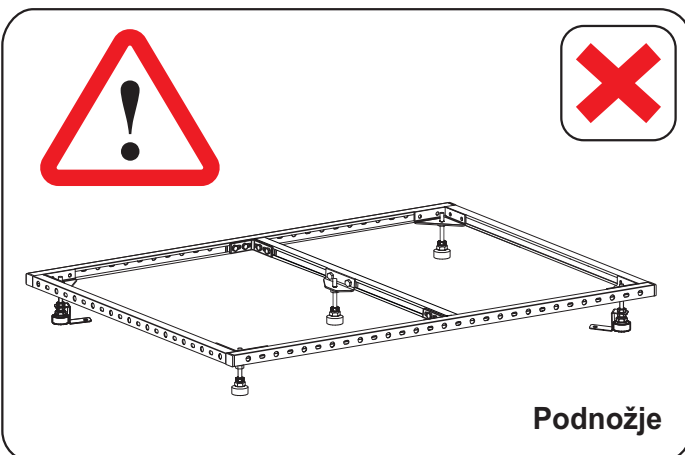
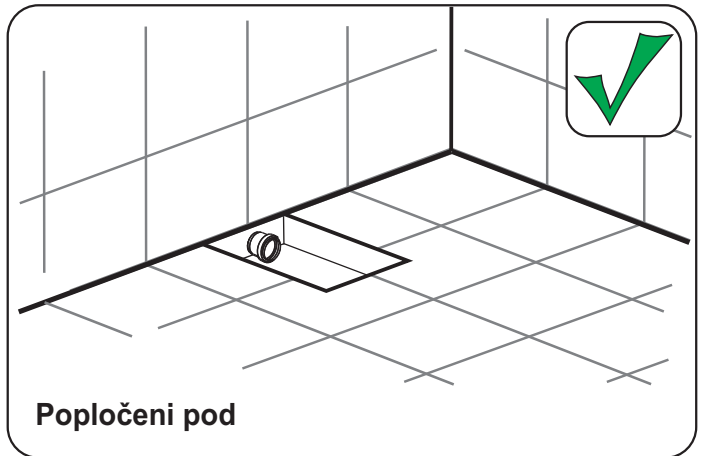
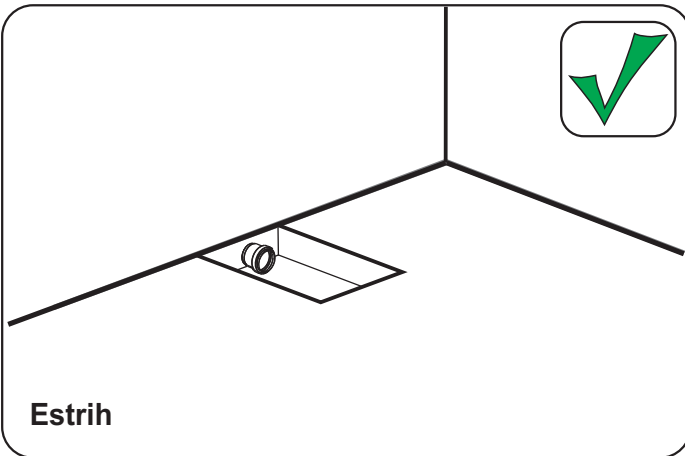


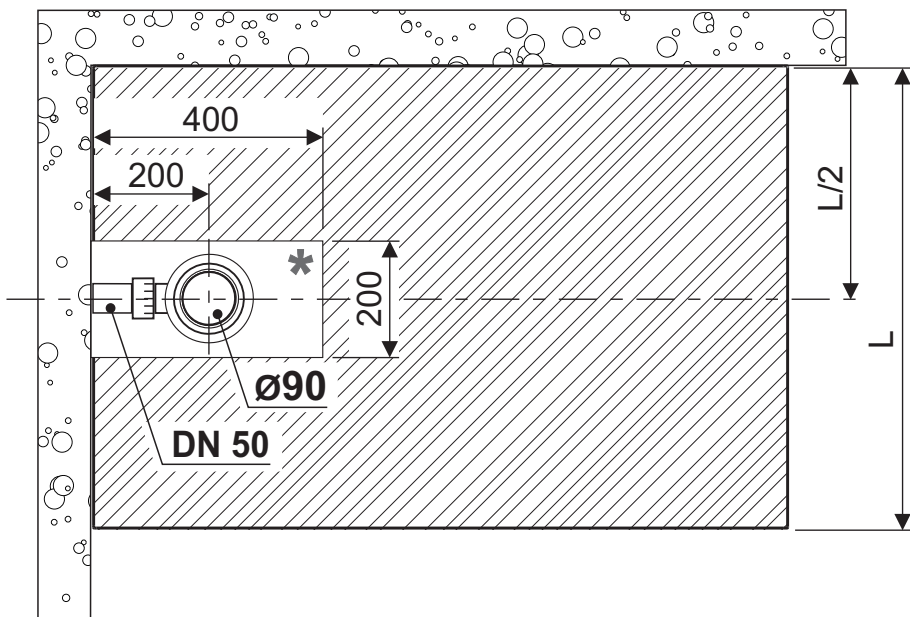


Primjer sifona: Alca PLAST A 48



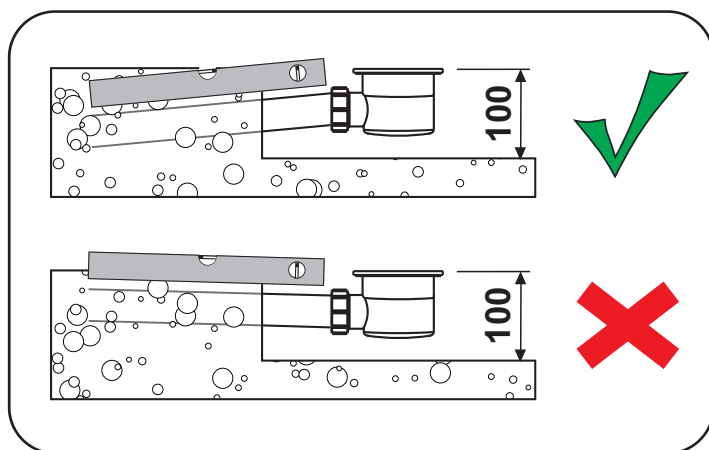
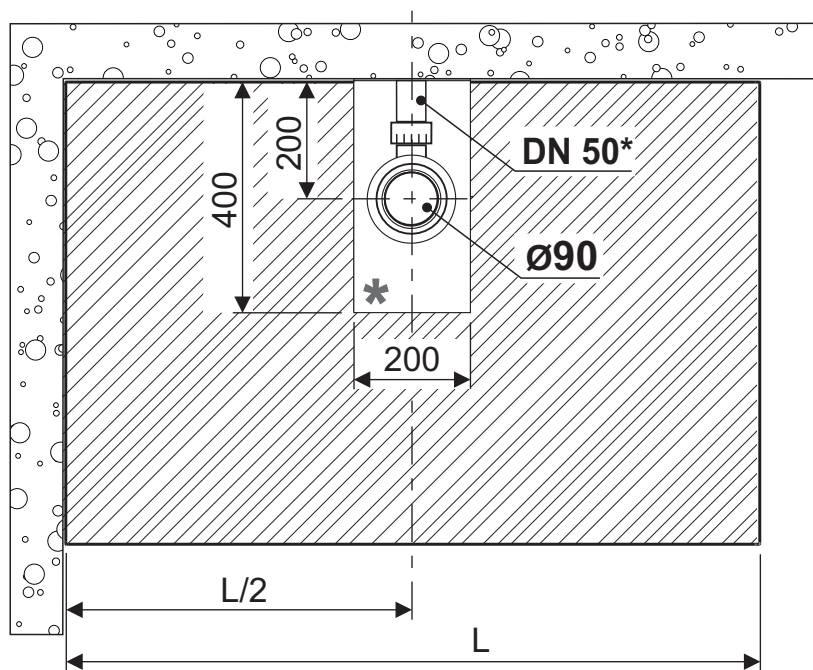
**IZVESTI HIDROIZOLACIJU  
SUKLADNO VAŽEĆOJ  
NACIONALNOJ  
NORMI !!!**



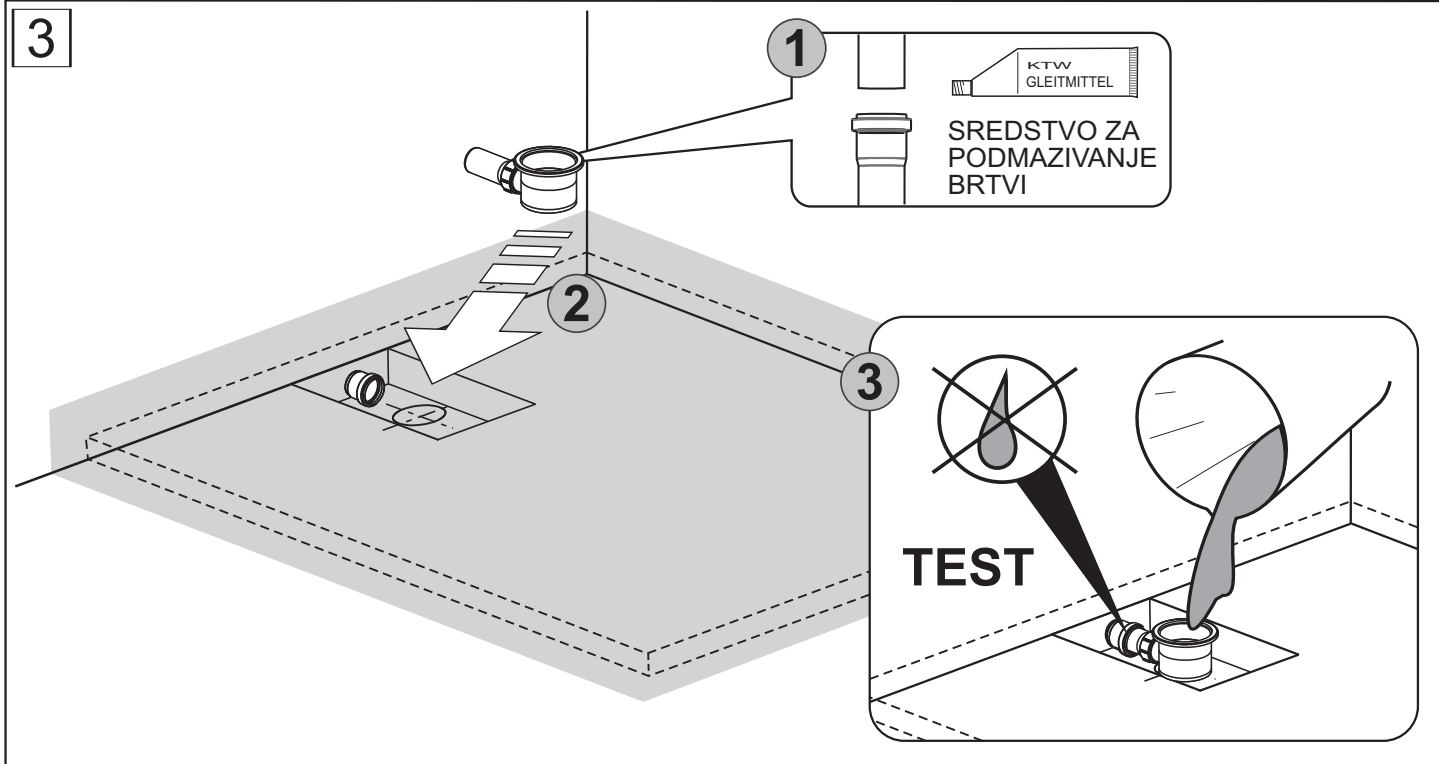
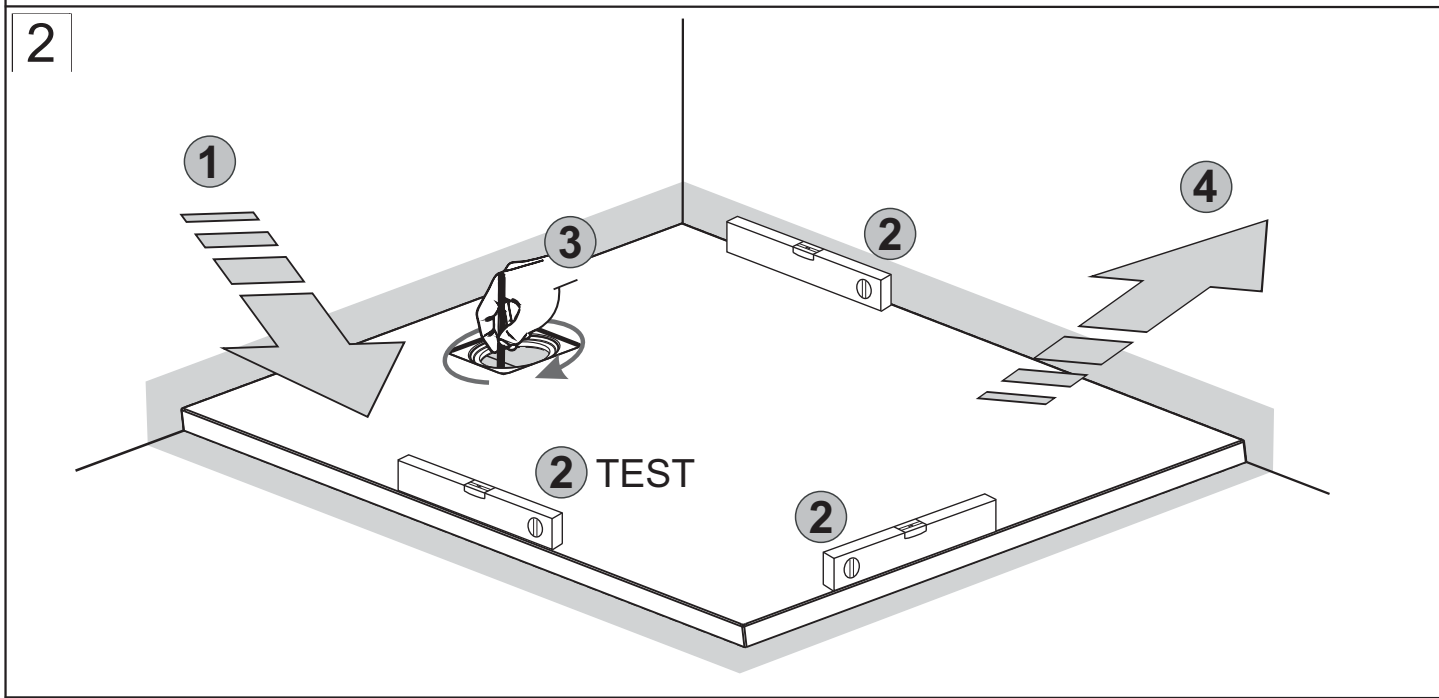
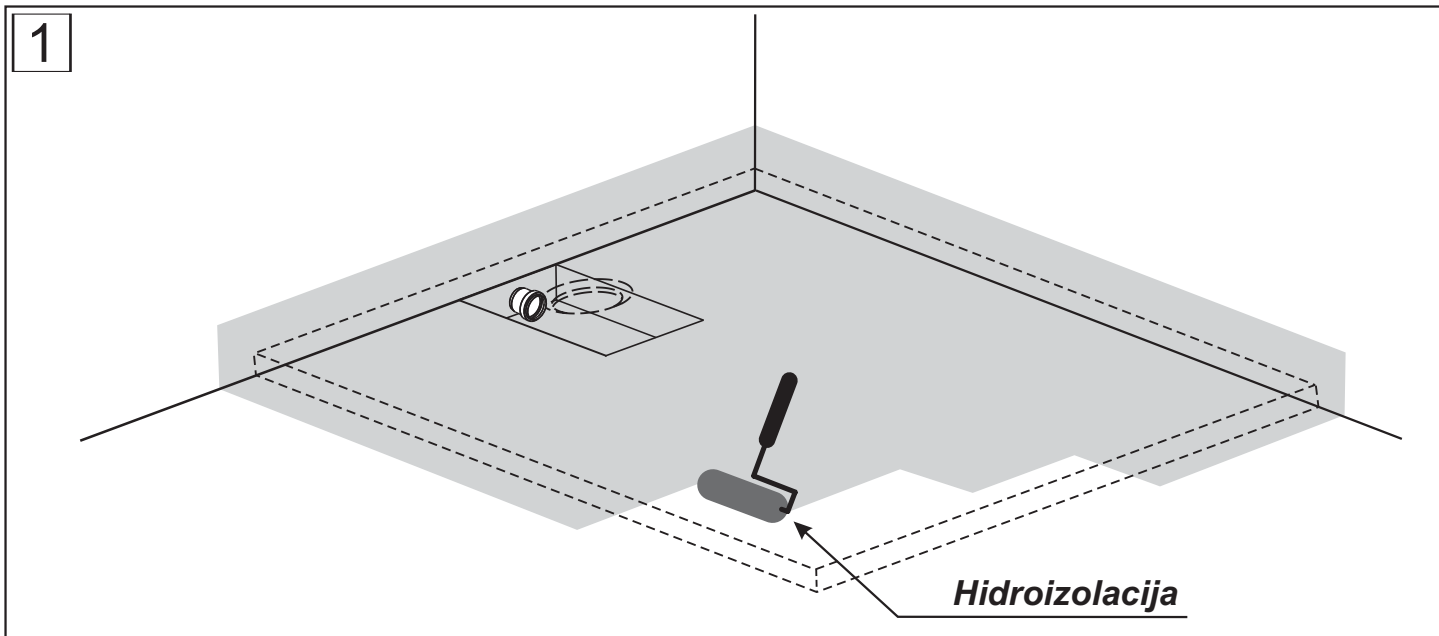


### \* Instalacijski šaht

Točnu dimenziju šahta i kanalizacijskog priključka definirati ovisno o dimenzijama i obliku sifona



\* U slučaju da je instalacijski šaht većih dimenzija od preporučenih, ispuniti ga niskoekspandirajućom 2-komponentnom PU pjenom neposredno prije konačne ugradnje tuš kade. Količinu PU pjene dozirati na način da nakon ekspanzije ispuni šaht i bude u kontaktu s dnom tuš kade.



4



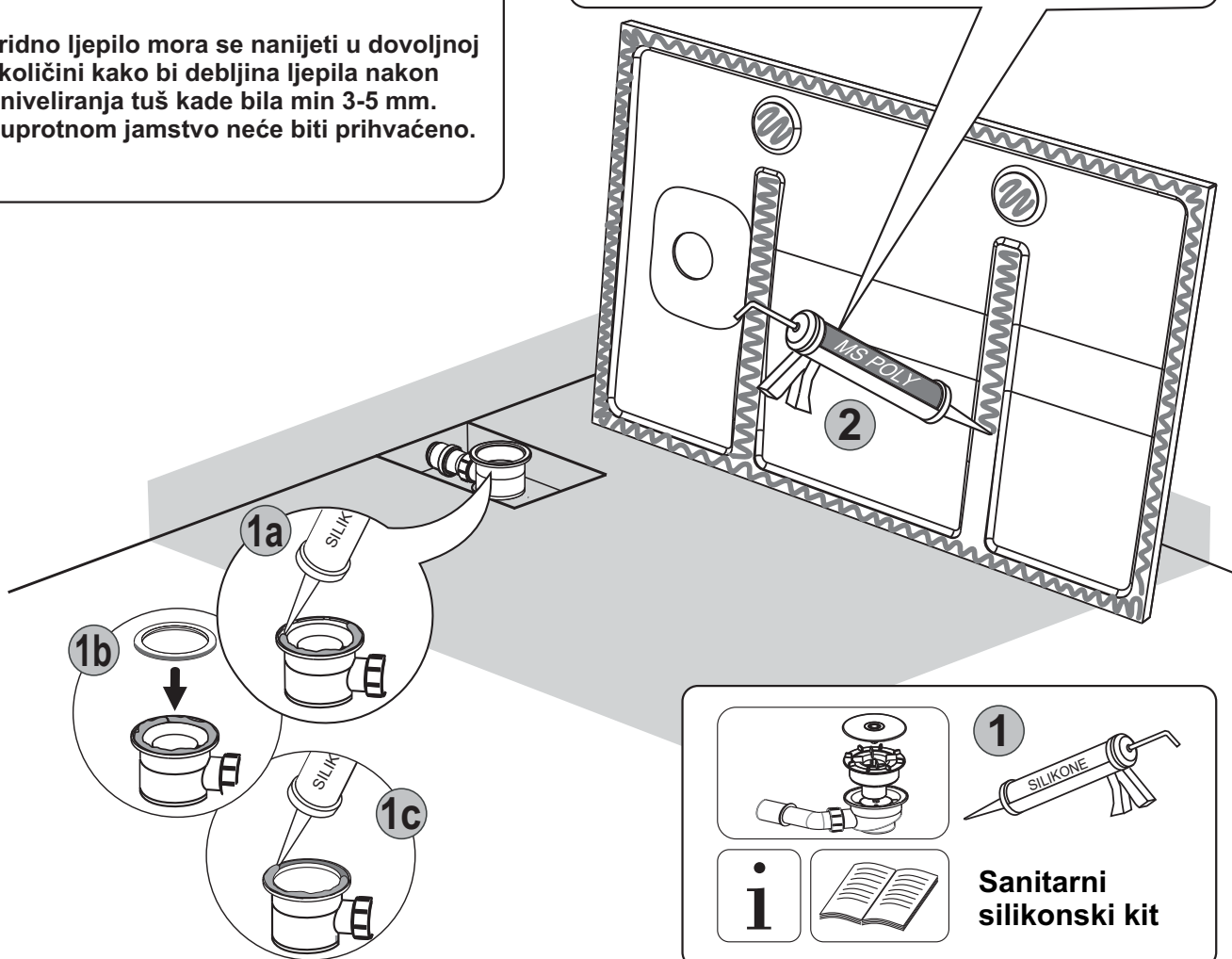
Hibridno ljepilo mora se nanijeti u dovoljnoj količini kako bi debljina ljepila nakon niveliranja tuš kade bila min 3-5 mm. U suprotnom jamstvo neće biti prihvaćeno.

2

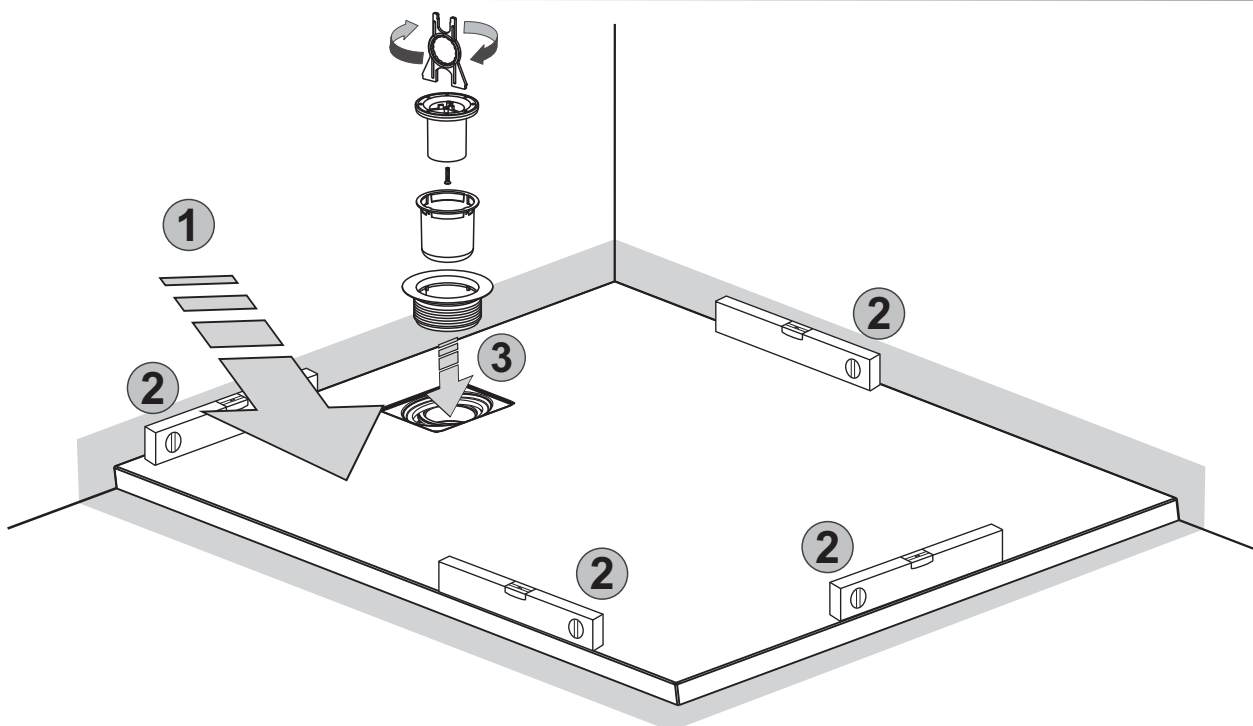
### HIBRIDNO LJEPILO (Poliuretan / MS Polimer)

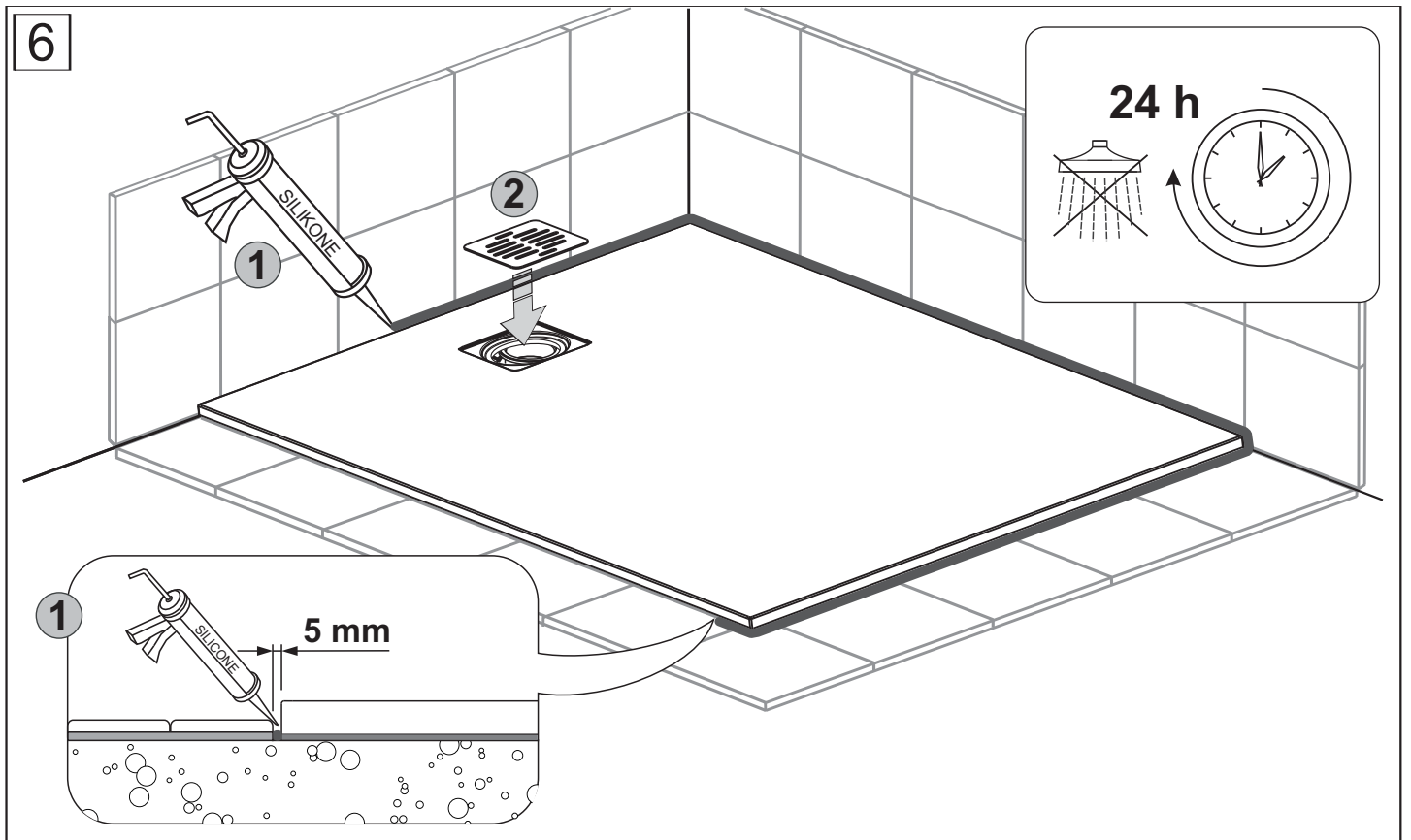
Npr.:

Sika SikaBond  
Mapei Ultrabond MS Rapid  
Bison PolyMax Express

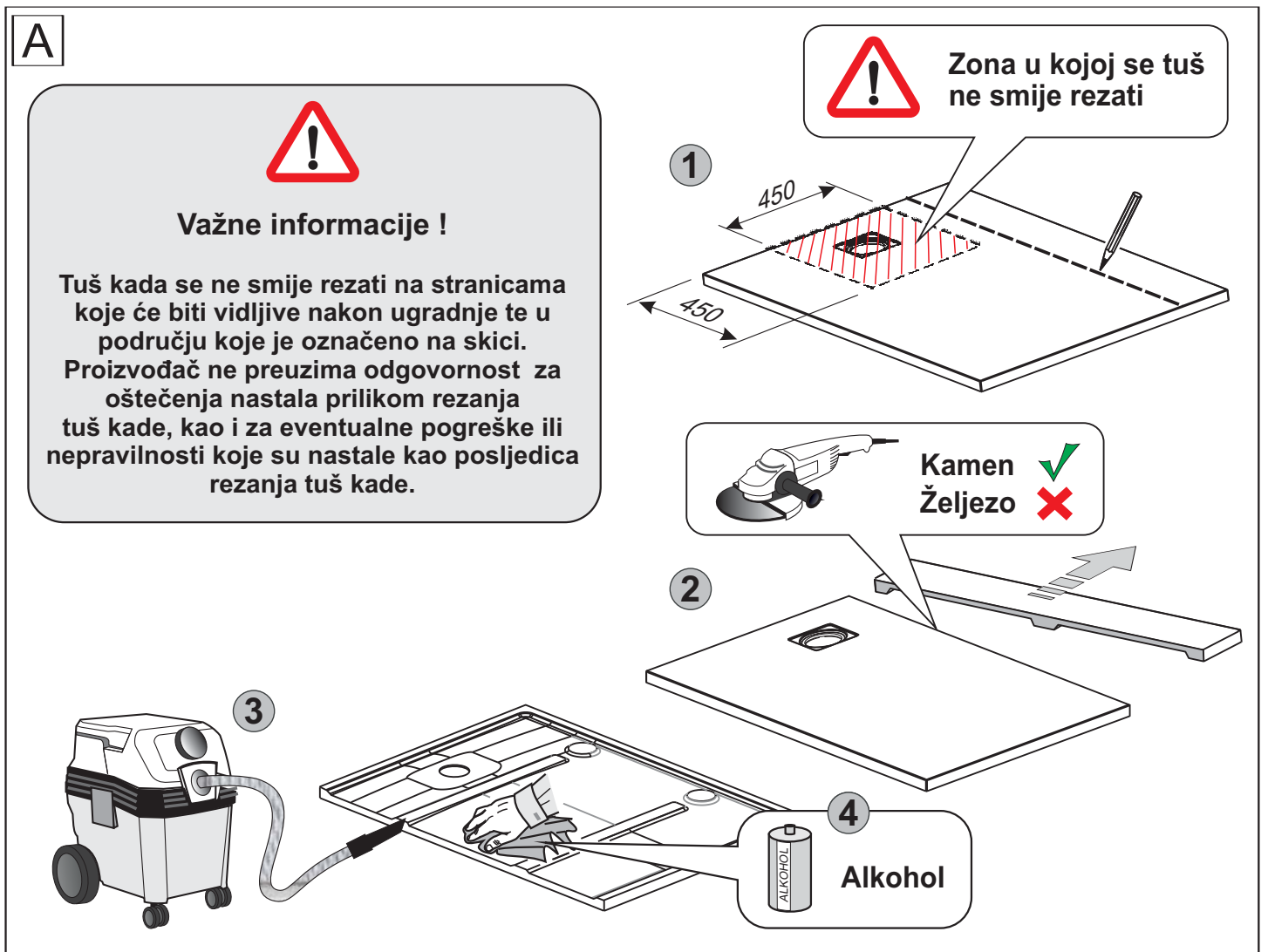


5



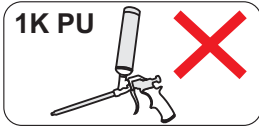
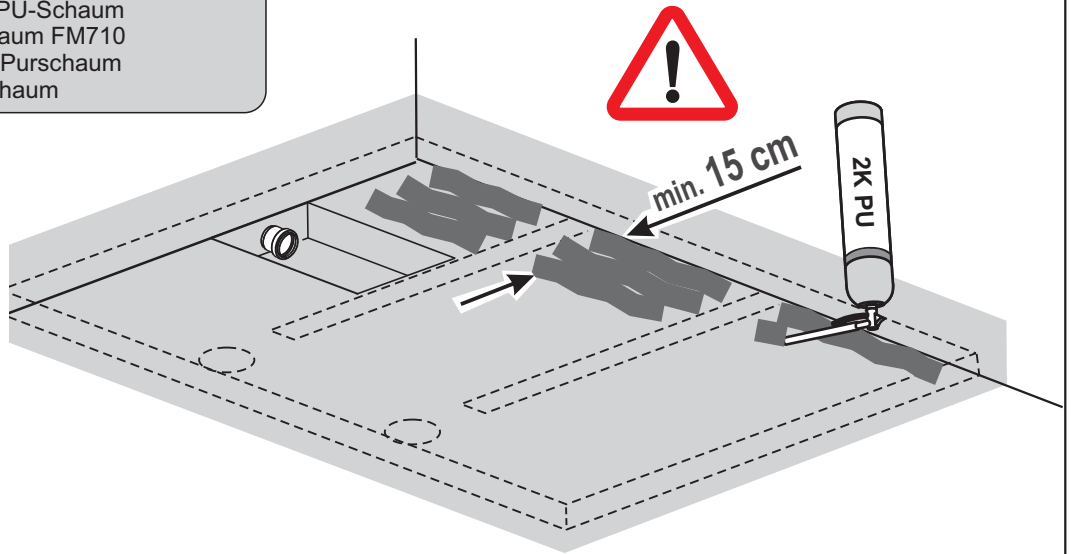


## OPCIJA: Rezanje



**B****2K PU NISKOEKSPANDIRAJUĆA PJENA****Npr. :**

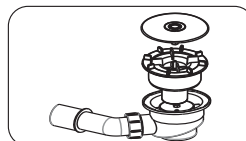
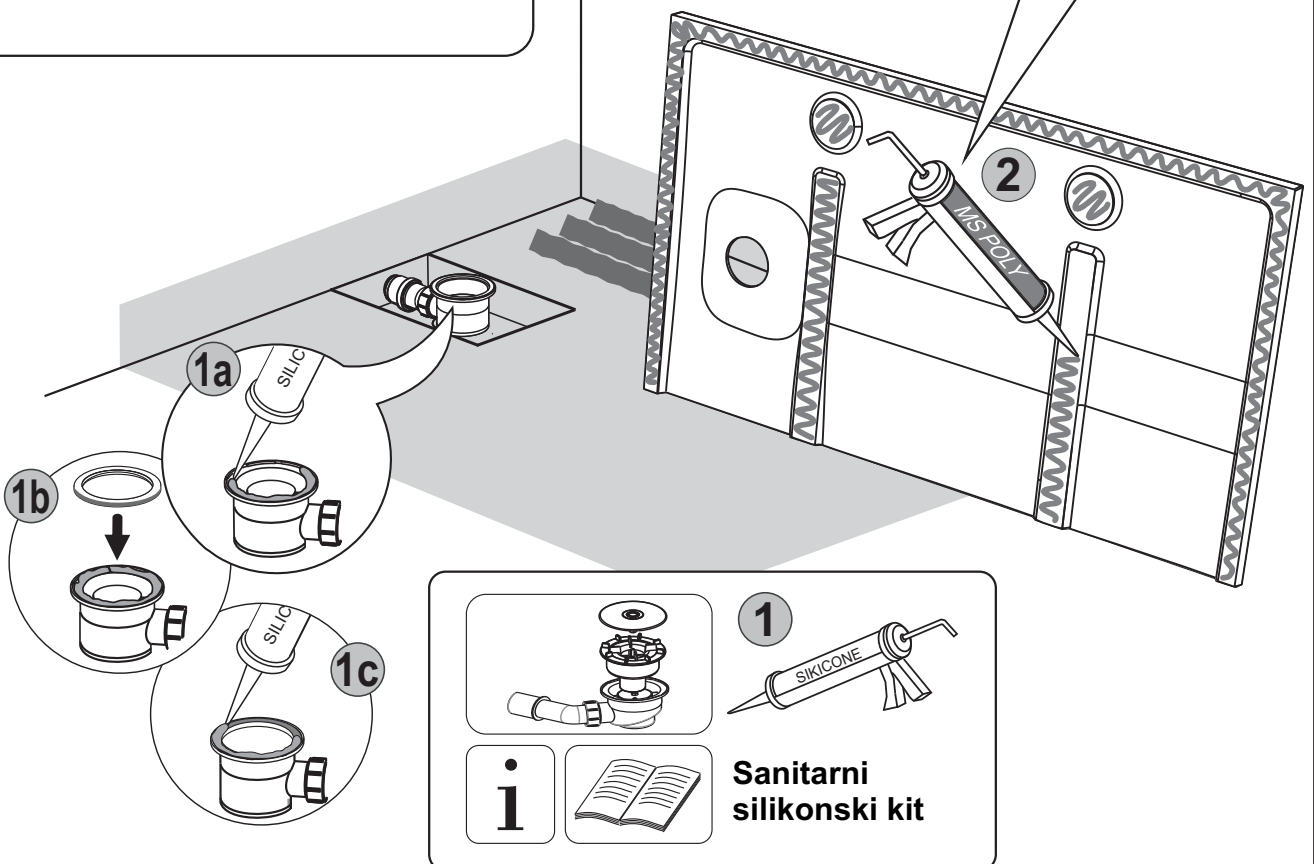
Den Braven 2K Zargen & Wannenträgerschaum  
 Ottochemie OTTOPUR OP 920  
 Fischer Premium 2K Schnellschaum PU 400  
 Soudal Soudafoam 2K-PU-Schaum  
 Illbruck 2K-Montageschaum FM710  
 Würth Purlogic Fast 2K Pourschaum  
 Ceresit M224 Schnellschaum

**1K PU****C**

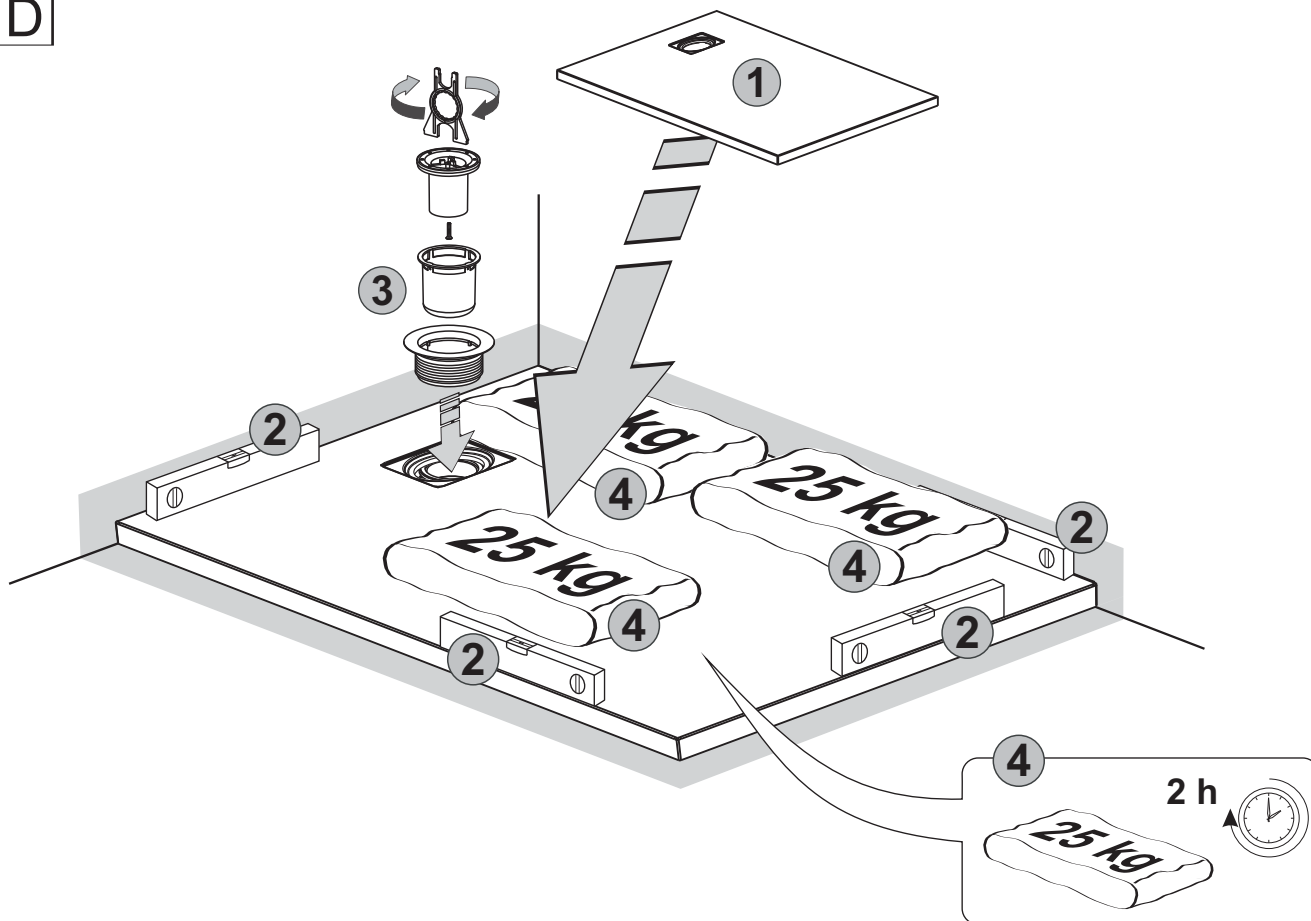
**Hibridno ljepilo mora se nanijeti u dovoljnoj količini kako bi debljina ljepila nakon niveliranja tuš kade bila min 3-5 mm. U suprotnom jamstvo neće biti prihvaćeno.**

**2****HIBRIDNO LJEPILO (Poliuretan / MS Polimer)****Npr. :**

Sika SikaBond  
 Mapei Ultrabond MS Rapid  
 Bison PolyMax Express

**Sanitarni silikonski kit**

D



E

