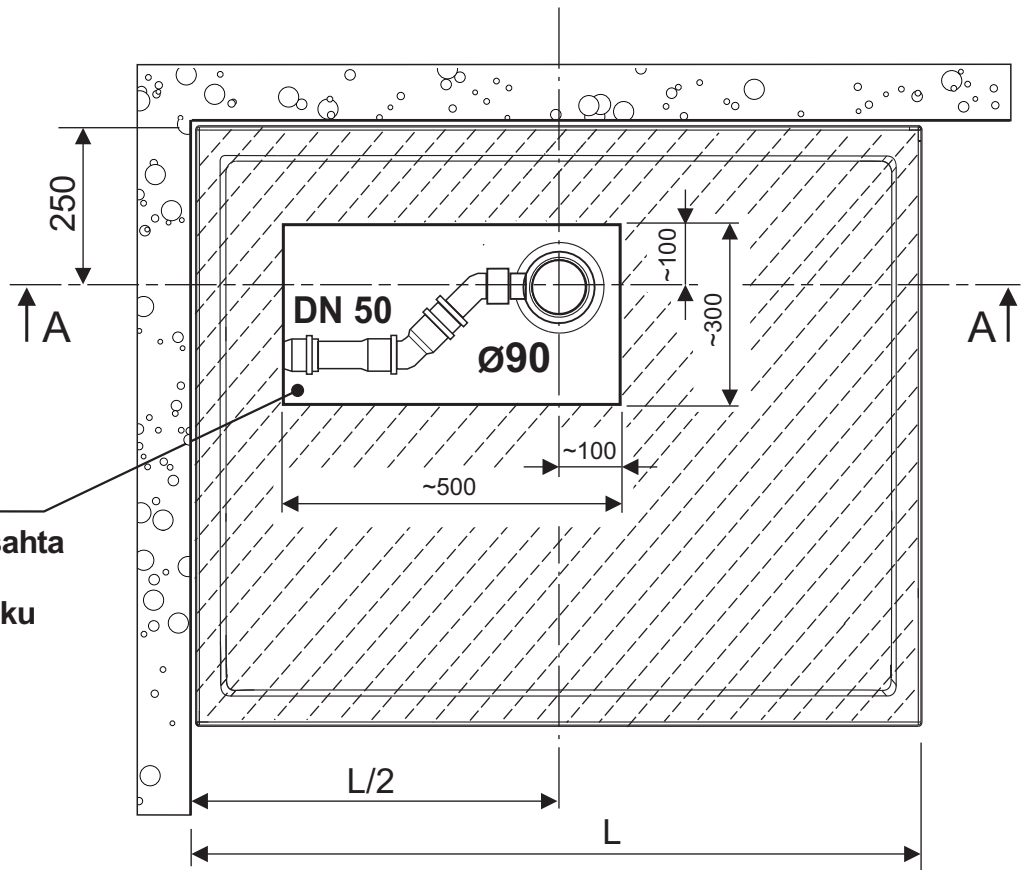


FLAT

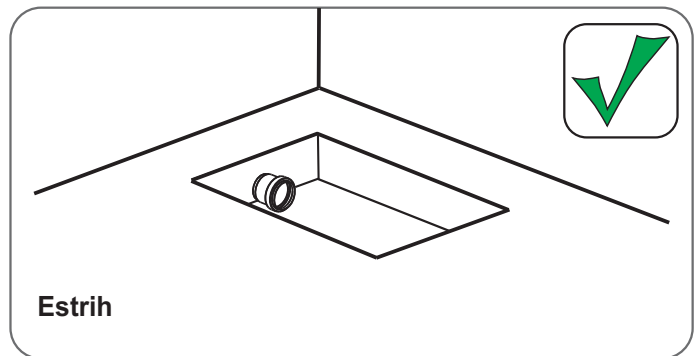
TUŠ KADA



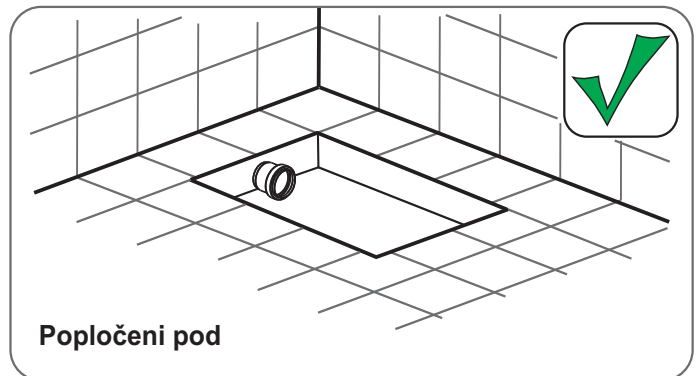


Instalacijski šaht

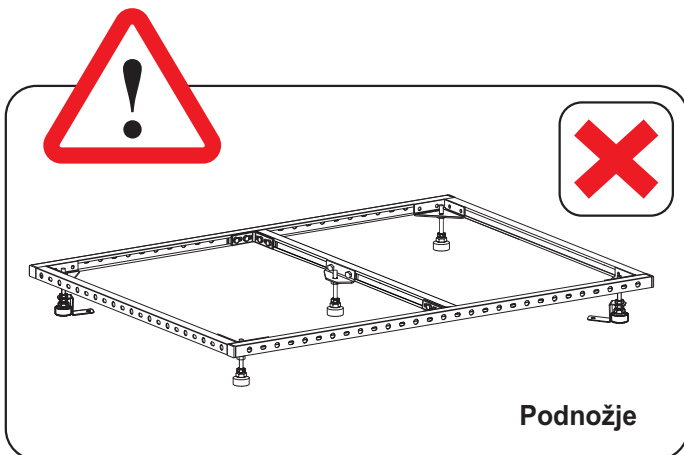
Točnu dimenziju šahta definirati ovisno o dimenzijama i obliku sifona



Estrih

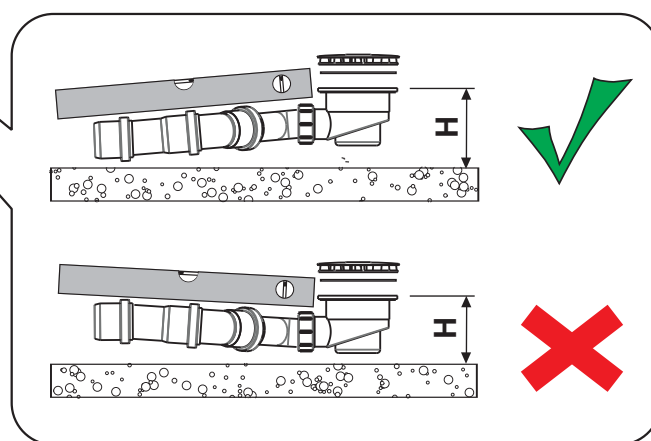
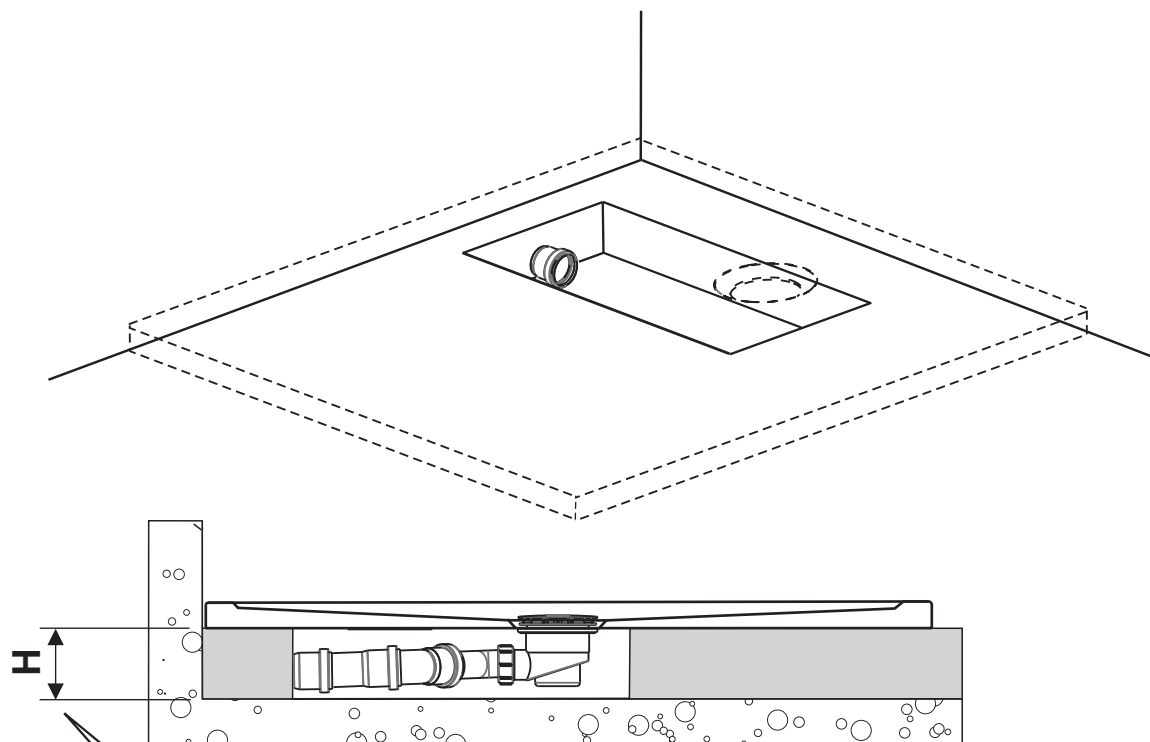


Popločeni pod



Podnožje

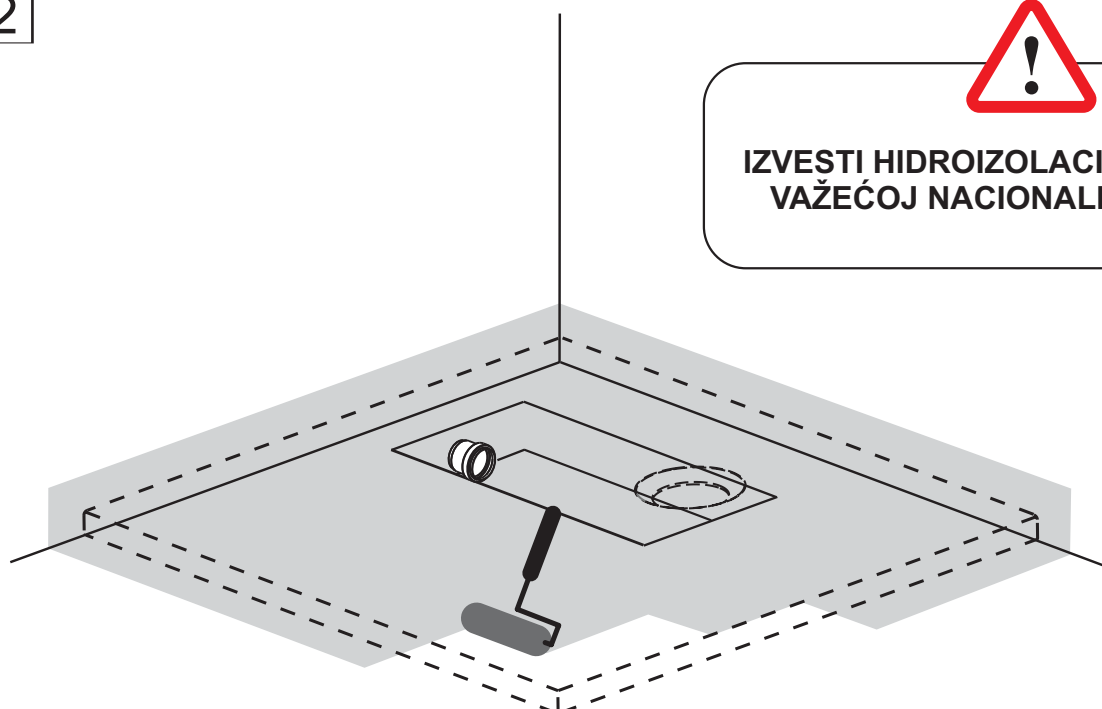
1



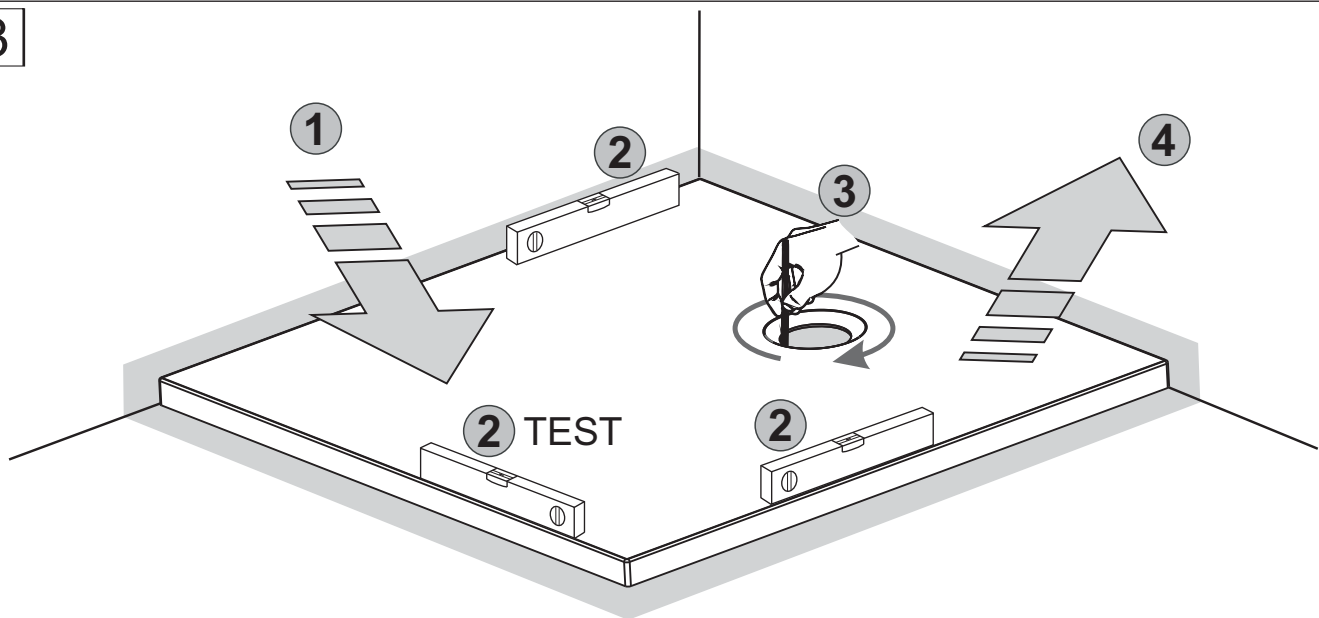
2



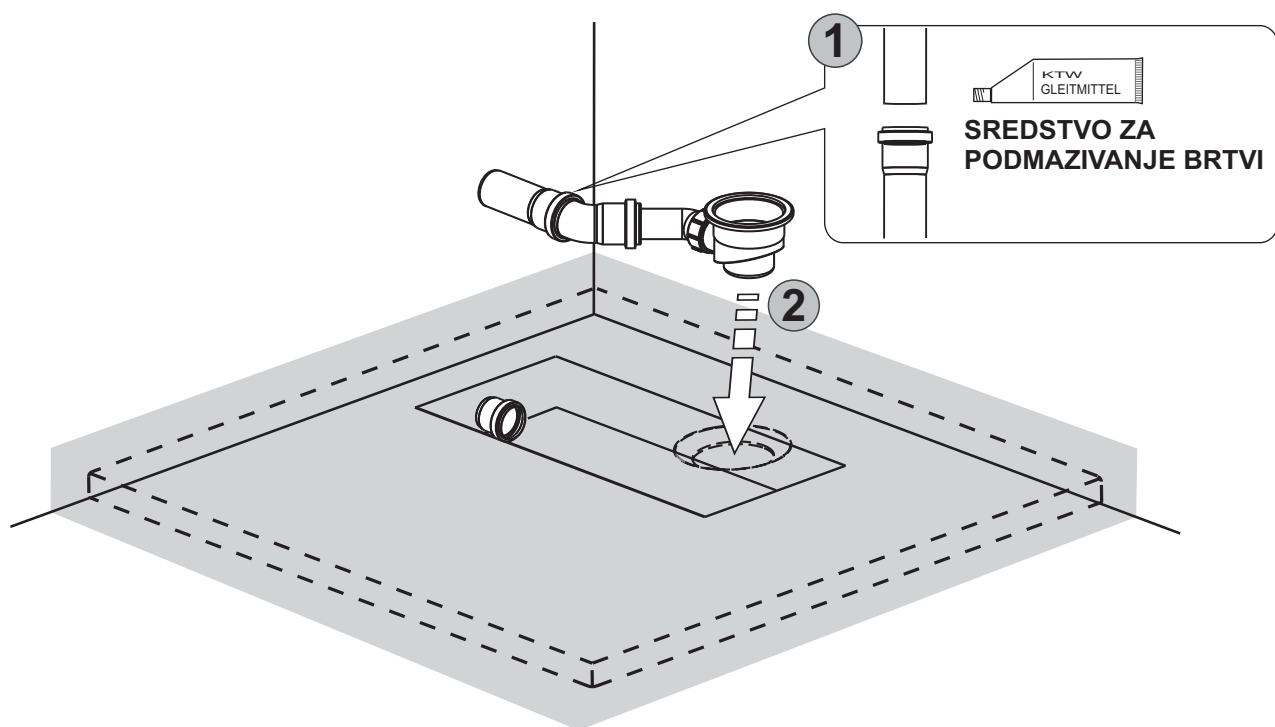
**IZVESTI HIDROIZOLACIJU SUKLADNO
VAŽEĆOJ NACIONALNOJ NORMI !!**



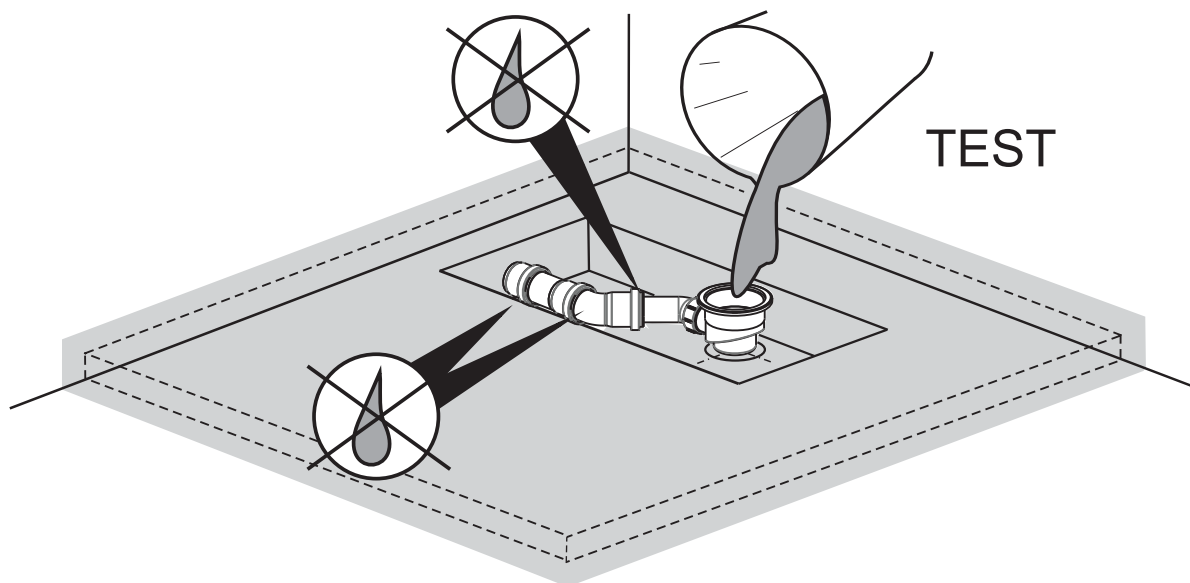
3

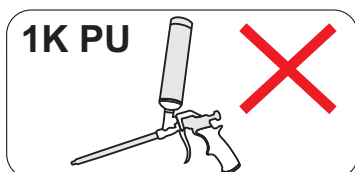
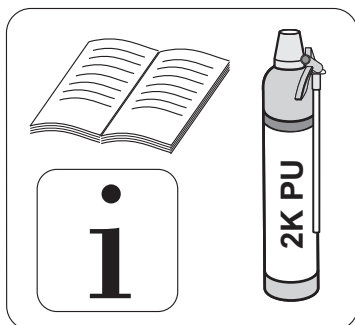


4



5





2K PU NISKOEKSPANDIRAJUĆA PJENA

Npr. :

Den Braven 2K Zargen & Wannenträgerschaum

Ottochemie OTTOPUR OP 920

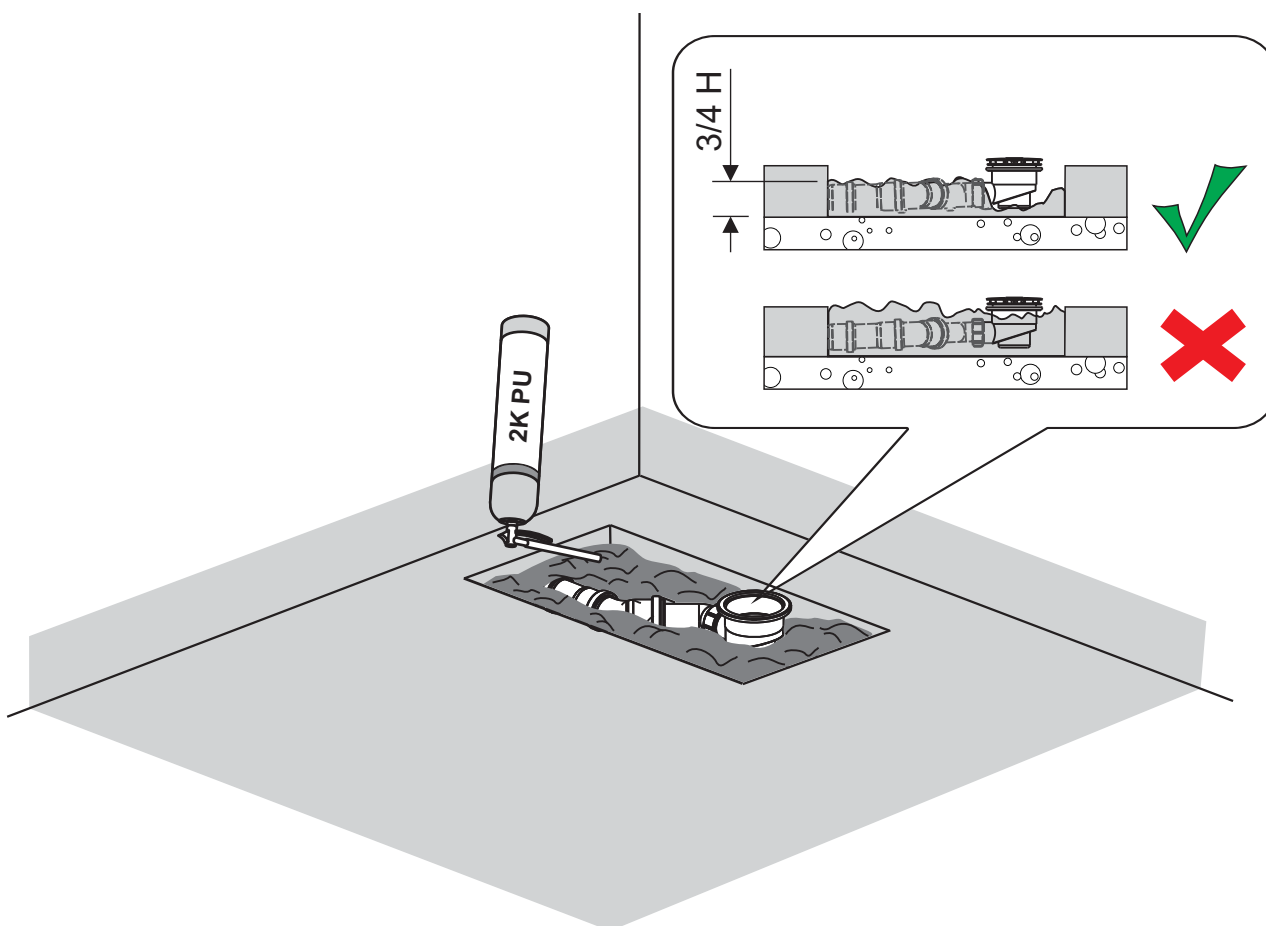
Fischer Premium 2K Schnellschaum PU 400

Soudal Soudafoam 2K-PU-Schaum

Illbruck 2K-Montageschaum FM710

Würth Purlogic Fast 2K Pourschaum

Ceresit M224 Schnellschaum



PU pjena nakon ekspanzije u potpunosti mora ispuniti šaht i biti u kontaktu s donjom stranom tuš kade.

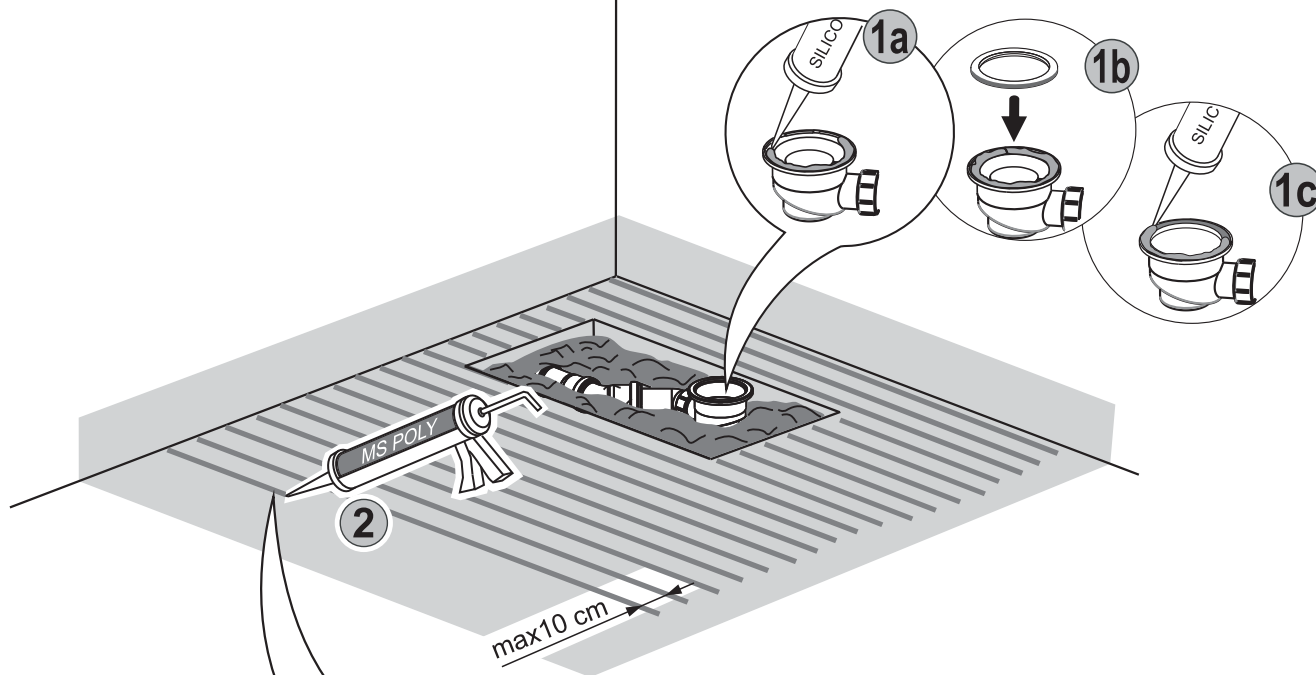
7



1

Sanitarni silikonski kit

The block contains an illustration of a toilet seat and bowl assembly, an information icon 'i', and an open book icon. A syringe labeled 'SILICONE' is shown next to the assembly.



2 **HIBRIDNO LJEPILO** (Poliuretansko / MS Polimer)

Npr. :

Sika SikaBond
Mapei Ultrabond MS Rapid
Bison PolyMax Express



Hibridno ljepilo mora se nanijeti u trakama, odgovarajućeg razmaka i količine, ispod cijele površine tuš kade.
Debljina ljepila nakon niveliranja tuš kade mora biti min 3-5 mm.
U suprotnom jamstvo neće biti prihvaćeno.

