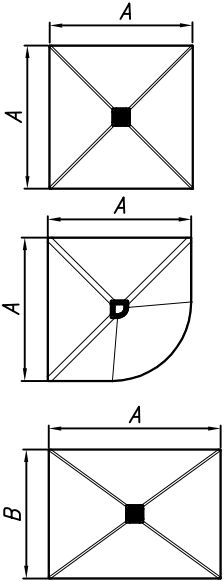


LAVOLTA

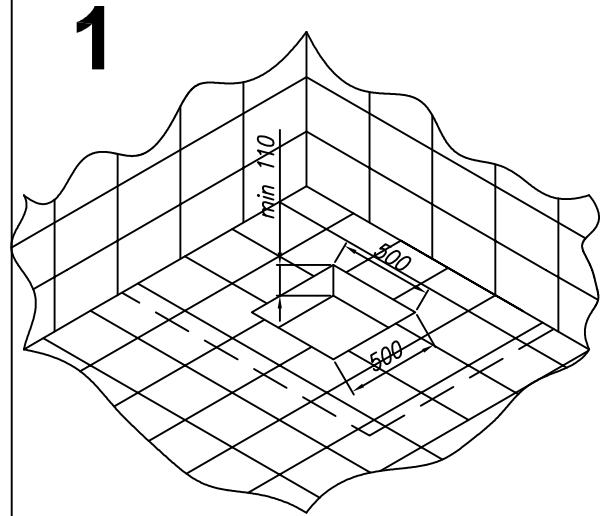
1/2



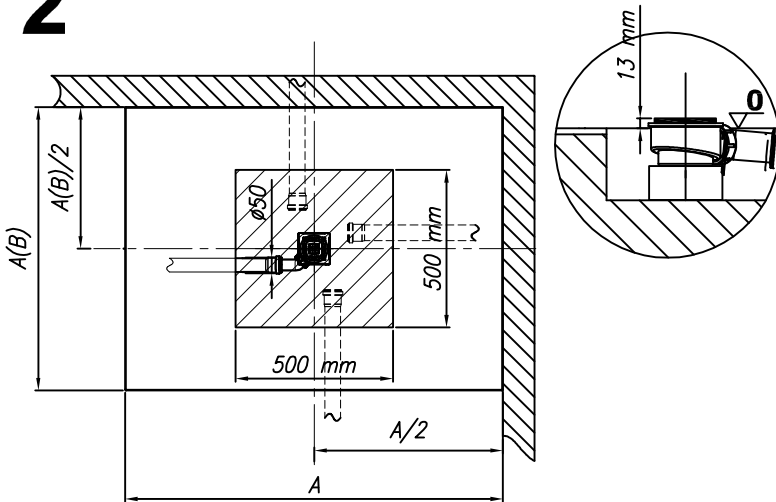
	A	A
LAVOLTA 90X90	900	900
LAVOLTA 100X100	1000	1000

	A	A
LAVOLTA 90X90 R55	900	900
LAVOLTA 100X100 R55	1000	1000

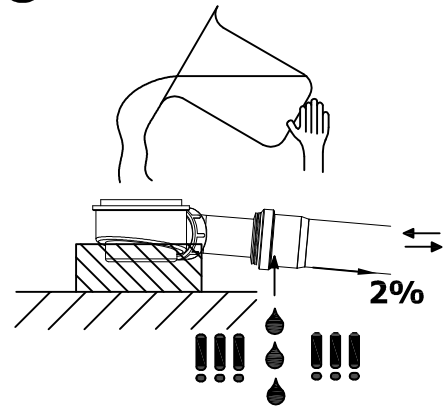
	A	B
LAVOLTA 120X80	1200	800
LAVOLTA 120X90	1200	900
LAVOLTA 140X80	1400	800
LAVOLTA 140X90	1400	900
LAVOLTA 160X80	1600	800
LAVOLTA 160X90	1600	900



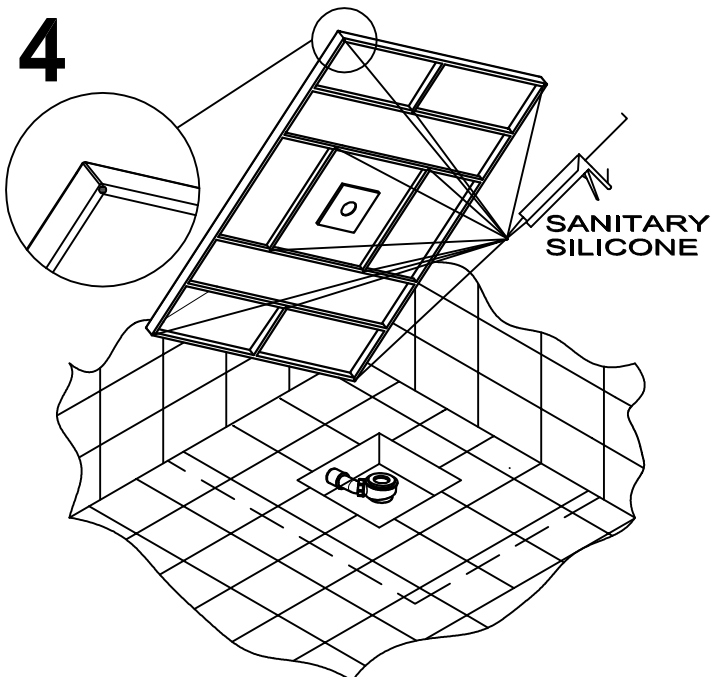
2



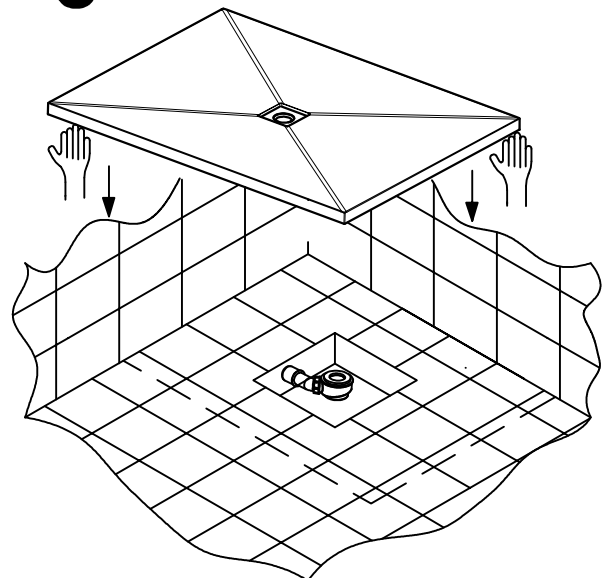
3



4

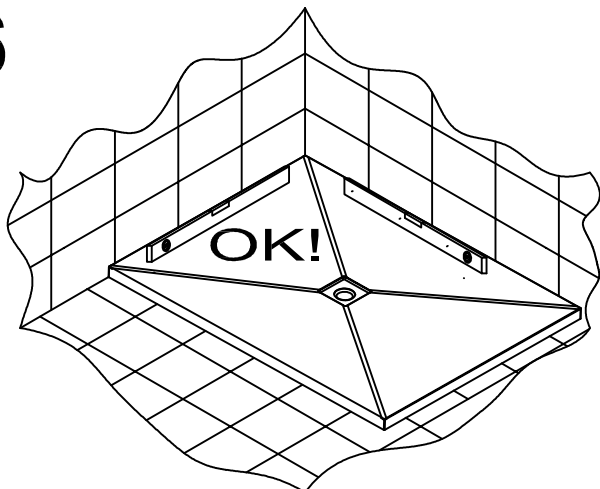


5



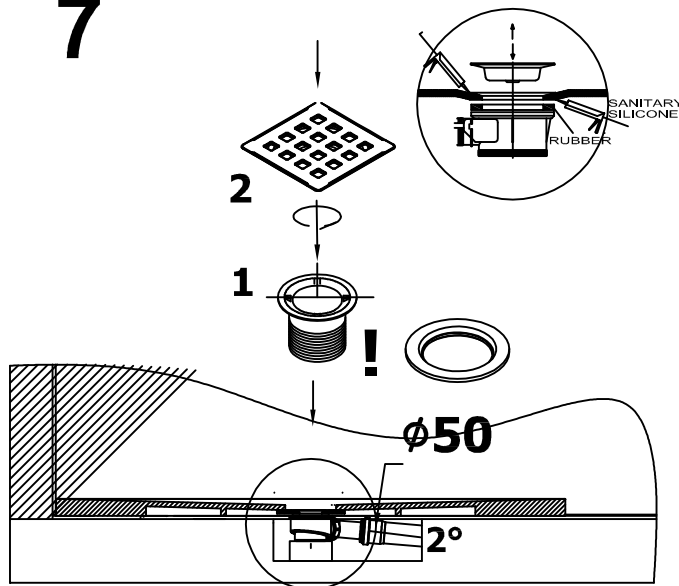
LAVOLTA

6

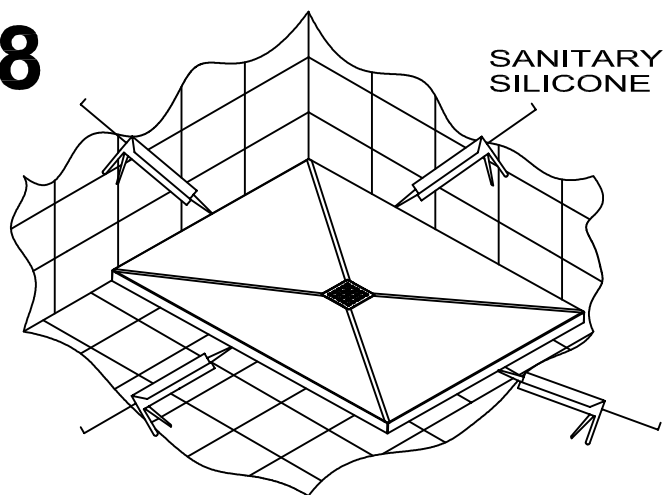


7

2/2

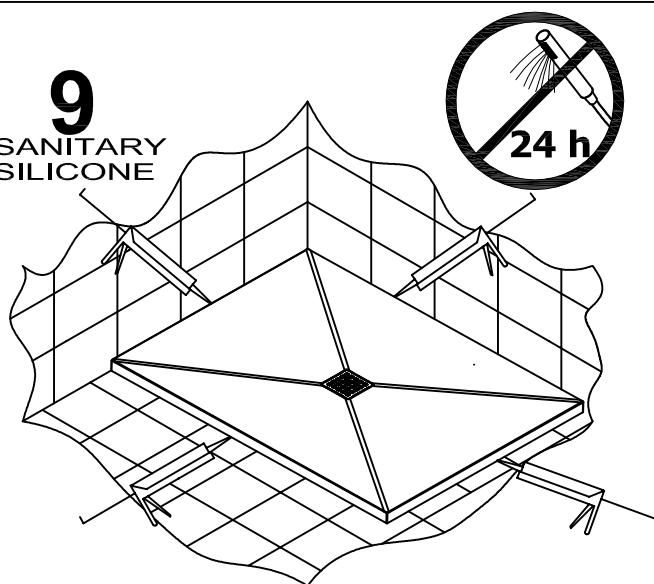


8

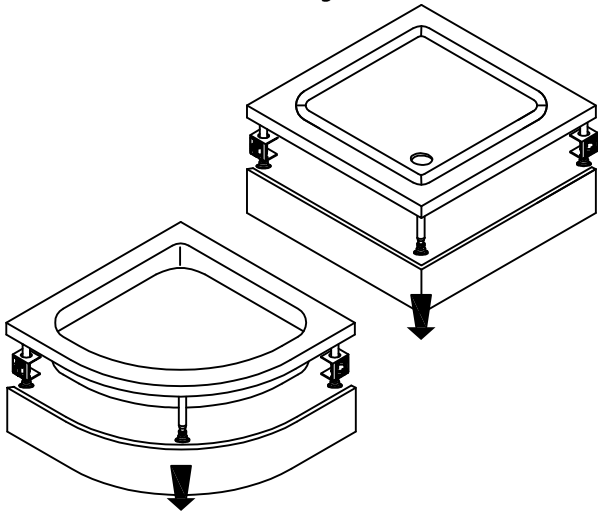


9

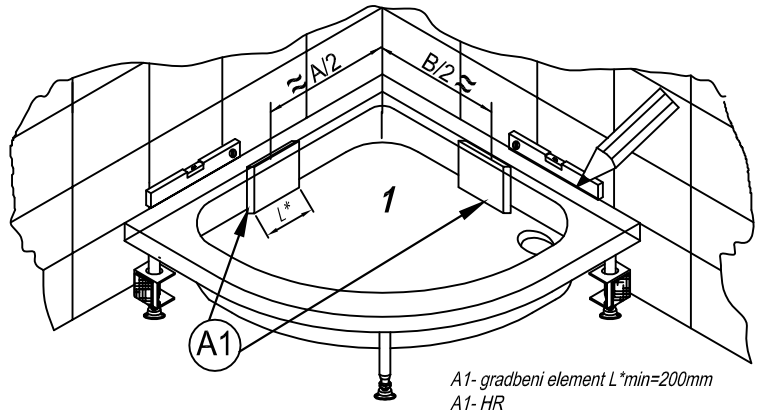
SANITARY SILICONE



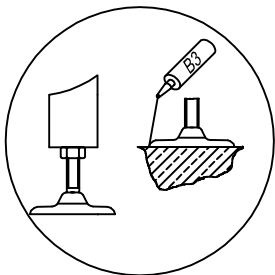
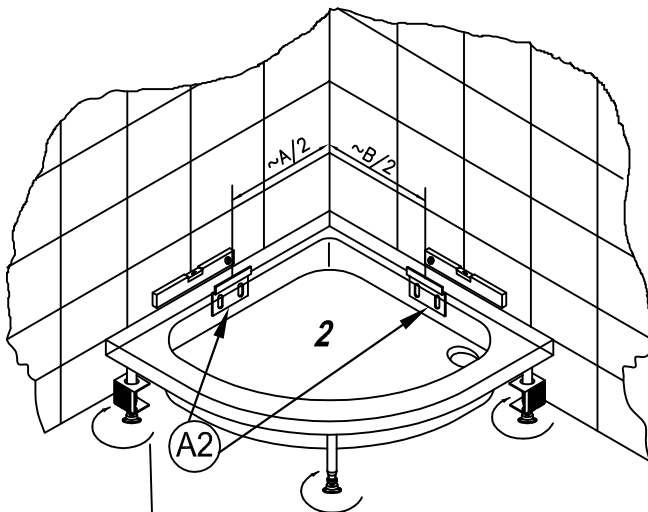
1. Demontaža obloge
Demontaža obloge



2. Nivelacija in označitev mest za podporni element A1
HR

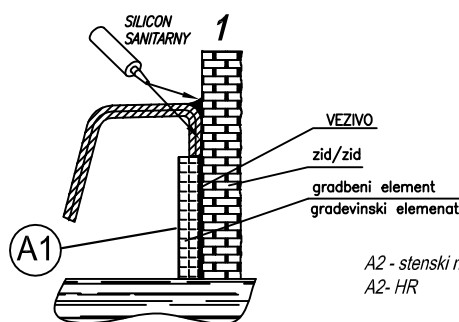


2.1. Nivelacija in označitev mest za pritrditev stenskih nosilcev A2
HR



Podporni element A1
HR..... A1

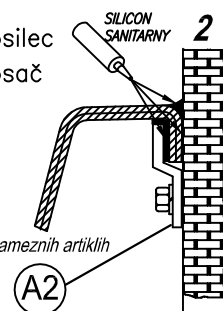
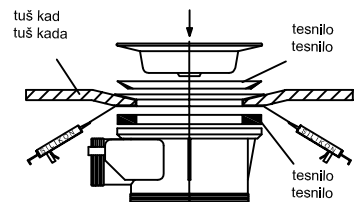
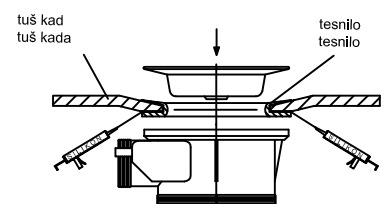
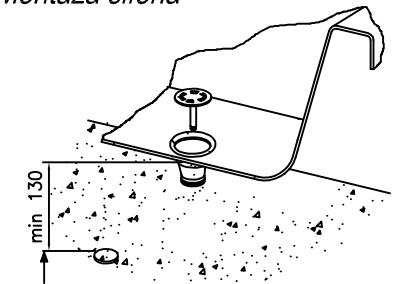
A1- gradbeni element L*min=200mm
A1- HR



Zidni nosilec
Zidni nosač

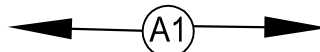
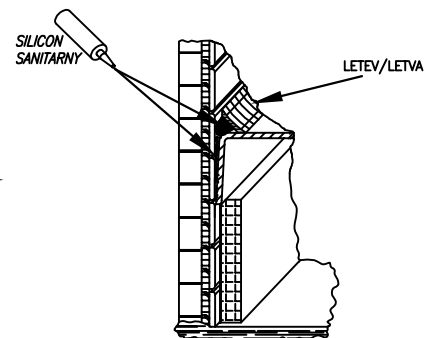
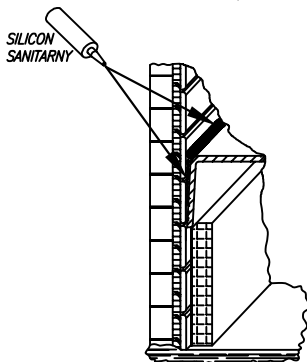
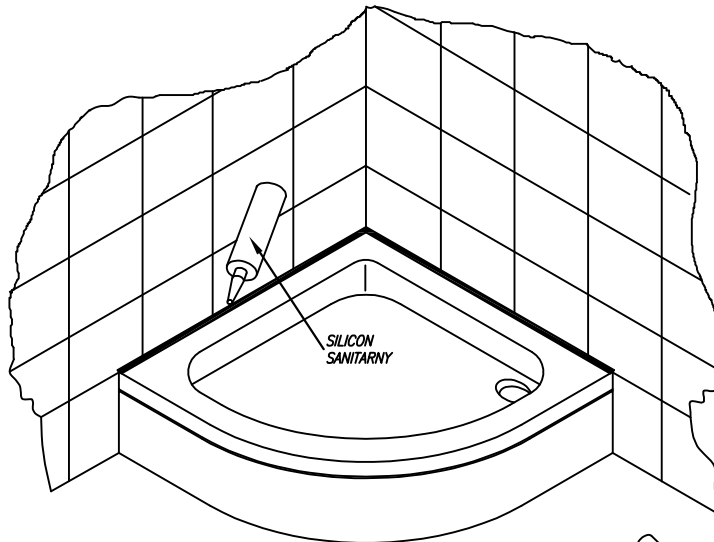
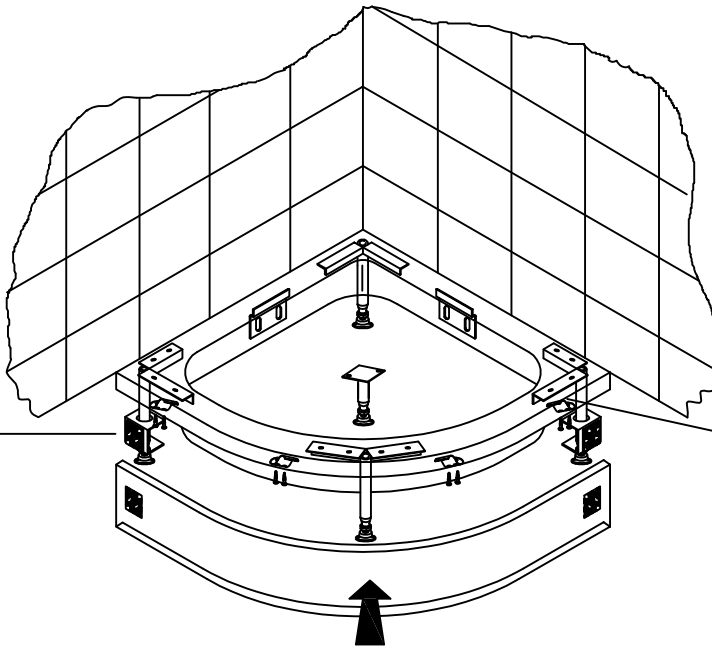
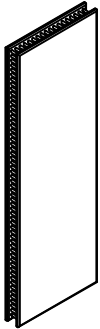
A2 - stenski nosilec *priložen na posameznih artiklih
A2- HR

Montaža sifona
Montaža sifona

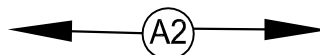
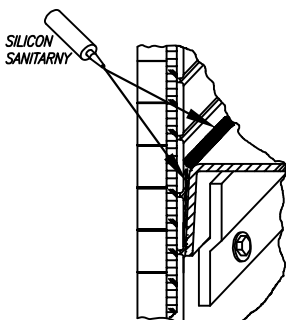


4. *Montaža obloge in silikoniziranje*
Montaža obloge i silikoniziranje

textilna sponka
textilna kvačica



A1- gradbeni element L*min=200mm
A1- HR



A2 - stenski nosilec *priložen na posameznih artiklih
A2- HR

