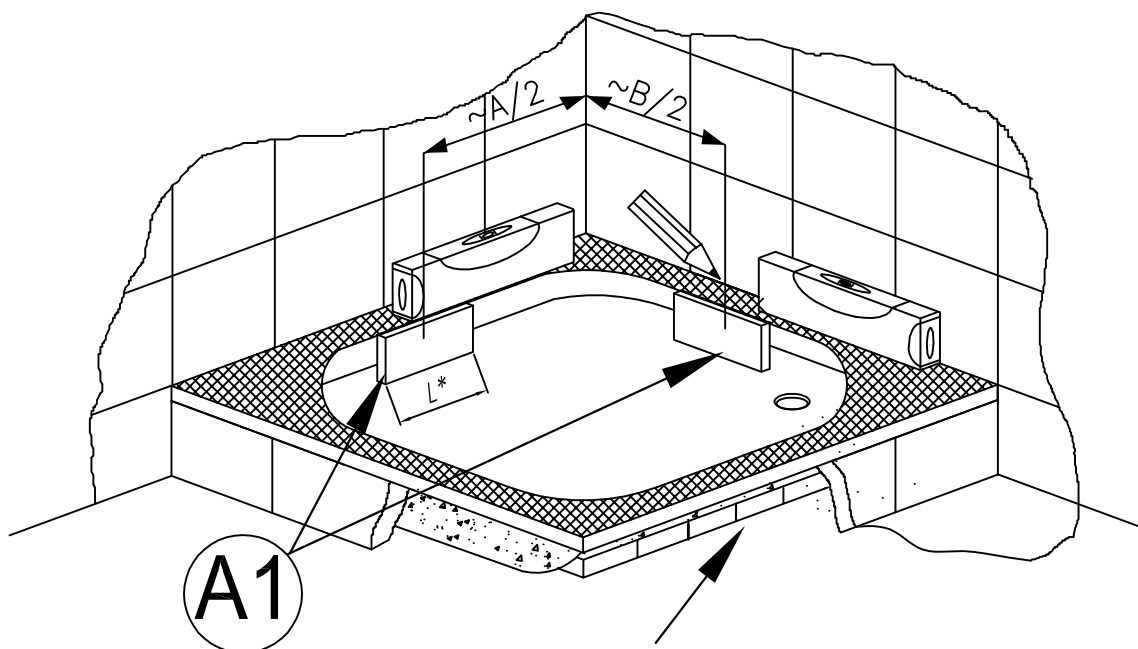
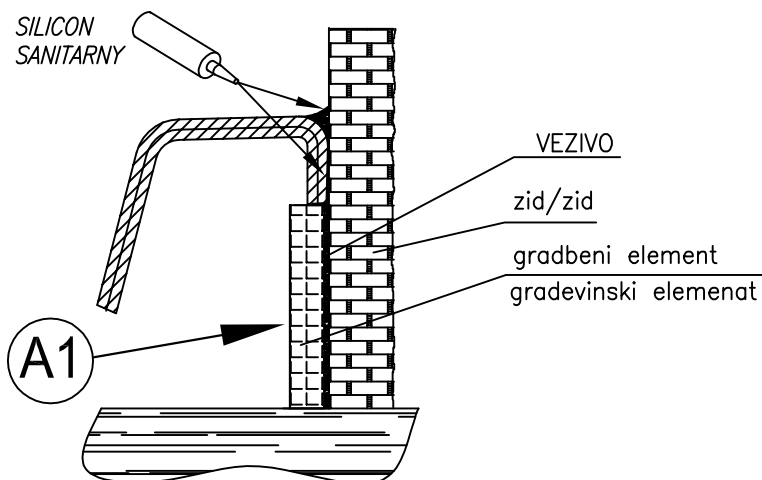
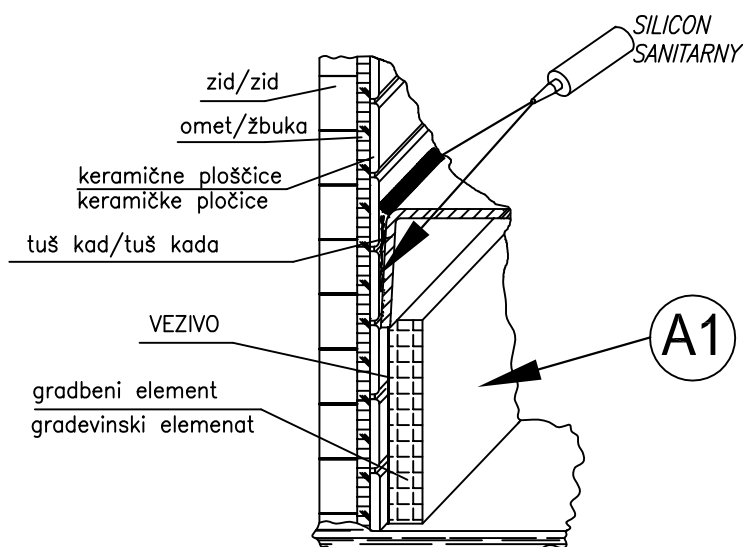


**VARIANTA VZIDAVE OB ZIDU
VARIJANTA UZIDAVANJA UZ ZID**

A1- gradbeni element $L^* \text{min}=200\text{mm}$
A1- HR

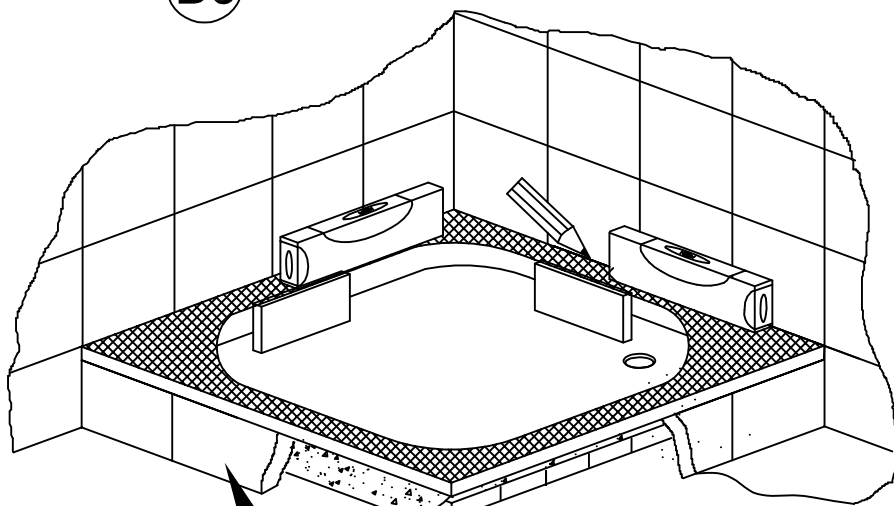
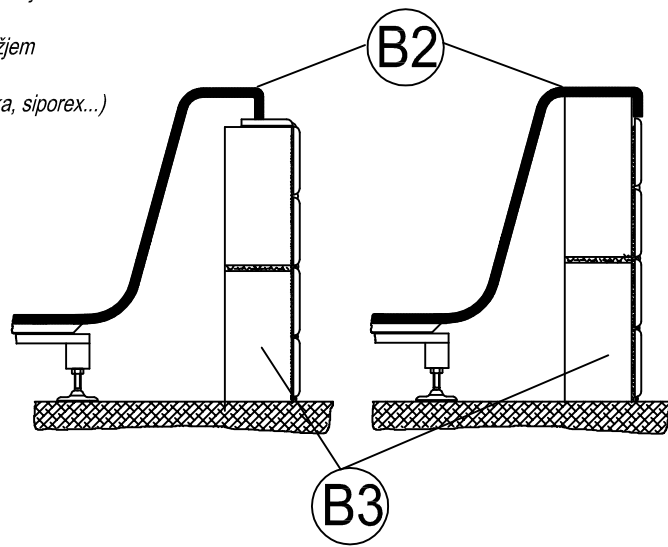
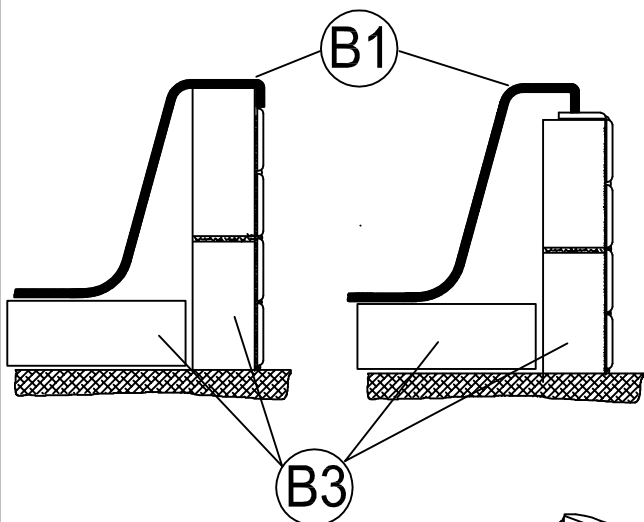


PODZIDANO (zidak, siporex)
PODZIDANO (OPEKA, siporex)



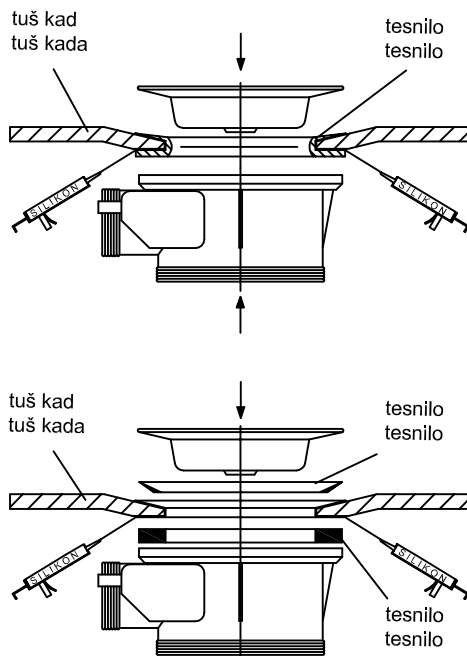
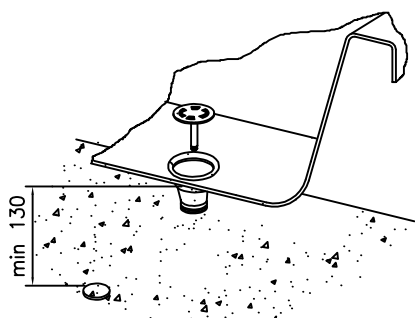
**VARIANTE VZIDAVE PREDNJE STRANI
VARIJANTE UZIDAVANJA PREDNJE STRANE**

- B1-tuš kad brez podnožja
- B1-HR
- B2-tuš kad z podnožjem
- B2-HR
- B3-podzidano (opeka, siporex...)
- B3-HR

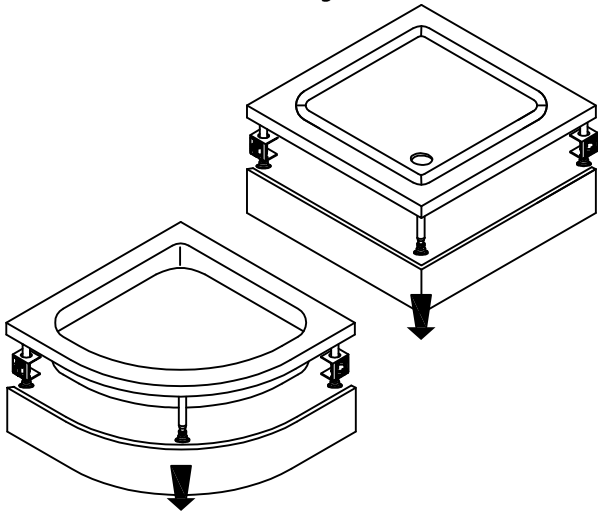


B3 PODZIDANO (zidak, siporex)
 PODZIDANO (OPEKA, siporex)

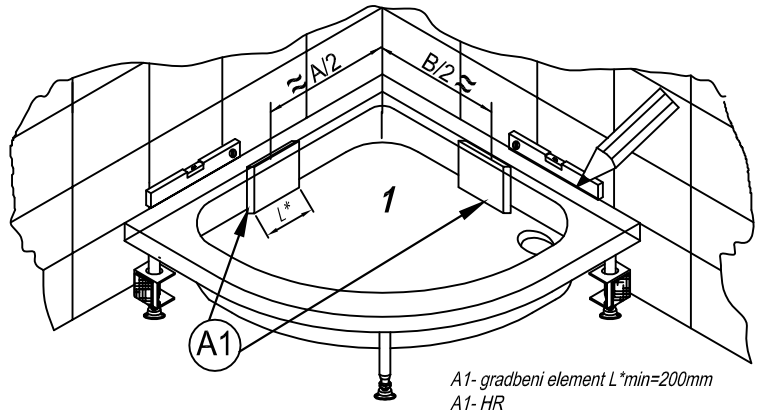
**MONTAŽA SIFONA
MONTAŽA SIFONA**



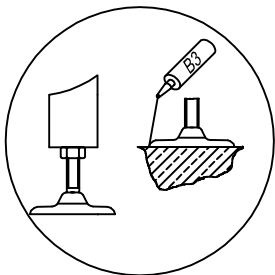
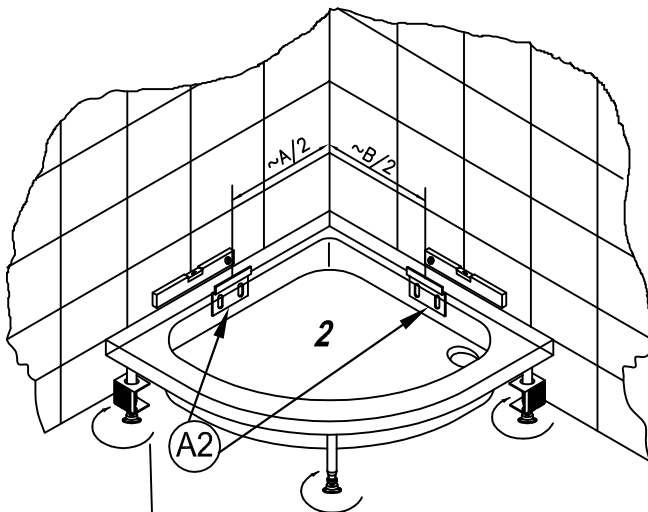
1. Demontaža obloge
Demontaža obloge



2. Nivelacija in označitev mest za podporni element A1
HR

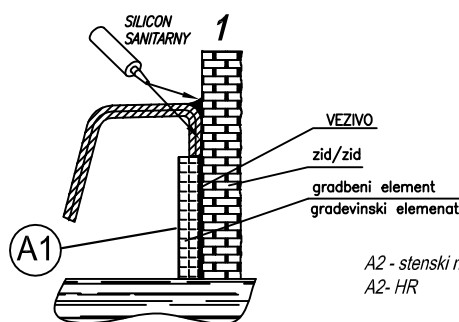


2.1. Nivelacija in označitev mest za pritrditev stenskih nosilcev A2
HR



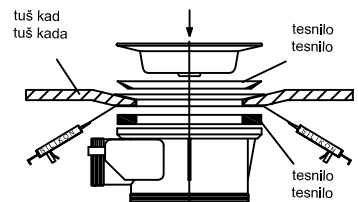
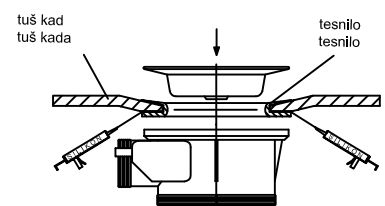
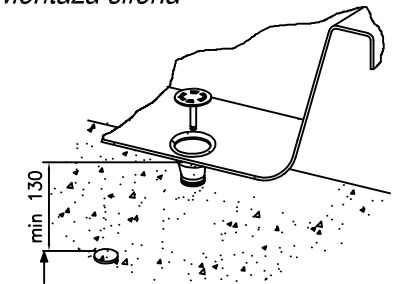
Podporni element A1
HR..... A1

A1- gradbeni element L*min=200mm
A1- HR

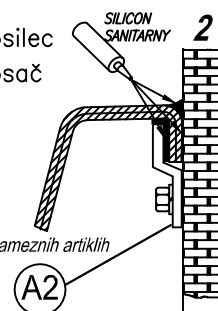


A2 - stenski nosilec *priložen na posameznih artiklih
A2- HR

Montaža sifona
Montaža sifona

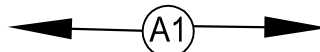
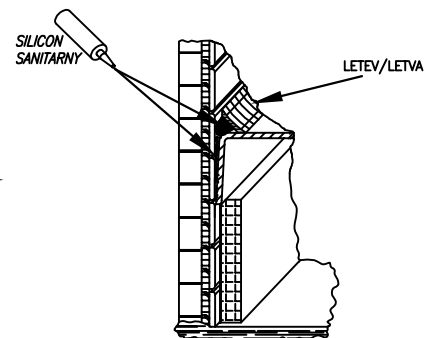
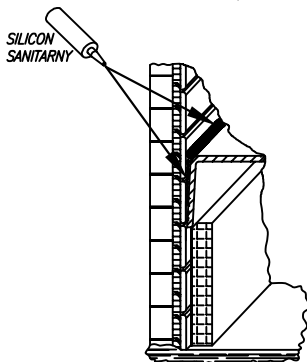
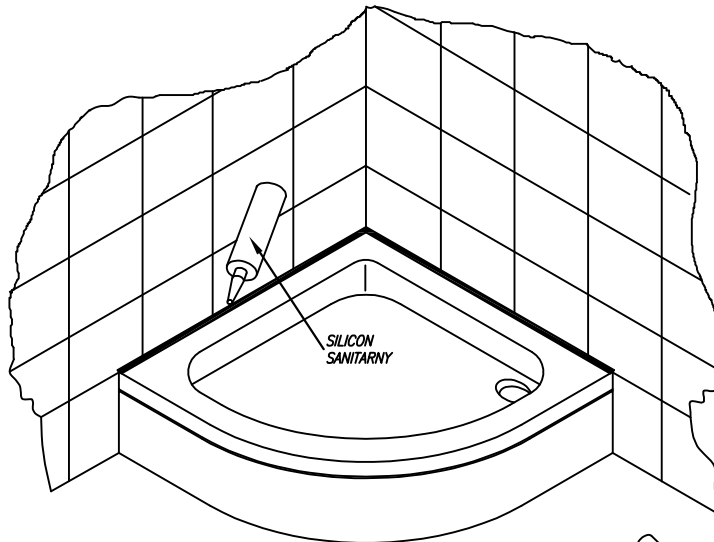
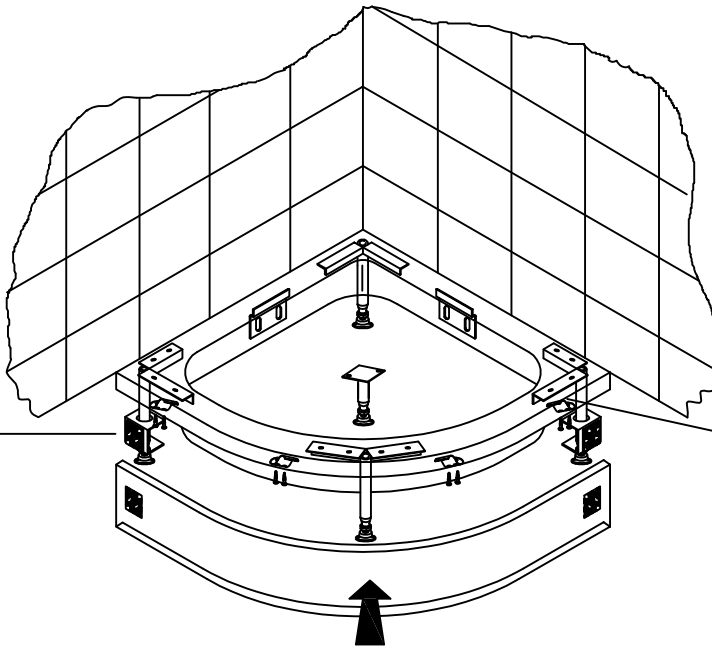
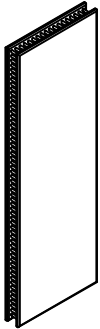


Zidni nosilec
Zidni nosač

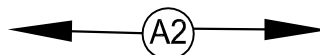
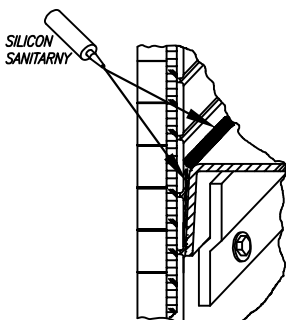


4. *Montaža obloge in silikoniziranje*
Montaža obloge i silikoniziranje

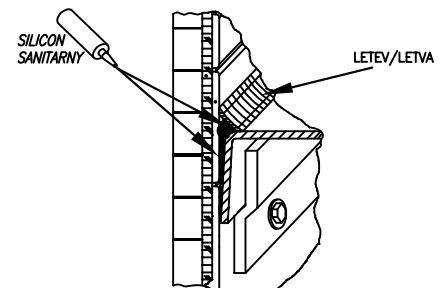
textilna sponka
textilna kvačica



A1- gradbeni element L*min=200mm
A1- HR



A2 - stenski nosilec *priložen na posameznih artiklih
A2- HR



DROP Q, AxB

	A	A
DROP 90x90	900	900
DROP 80x80	800	800

	A	B
DROP 140x90	1400	900
DROP 140x80	1400	800
DROP 120x90	1200	900
DROP 120x80	1200	800
DROP 100x90	1000	900
DROP 100x80	1000	800

