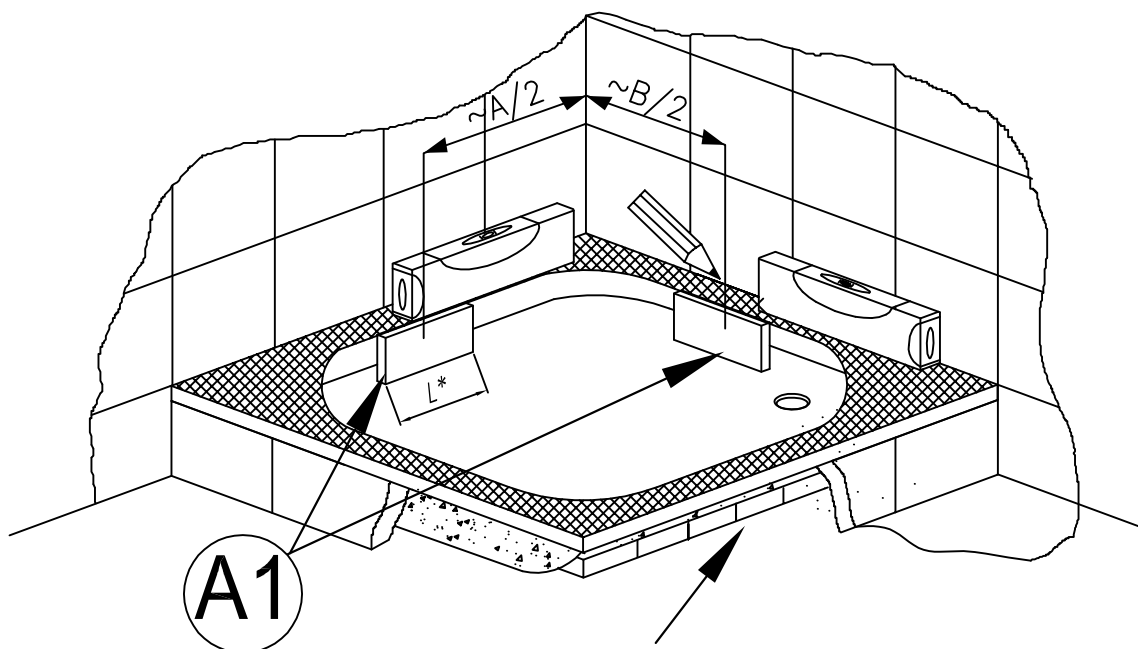
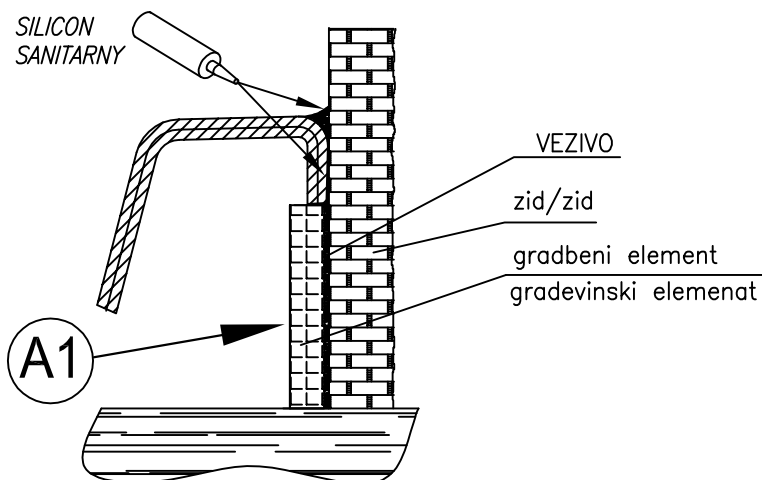
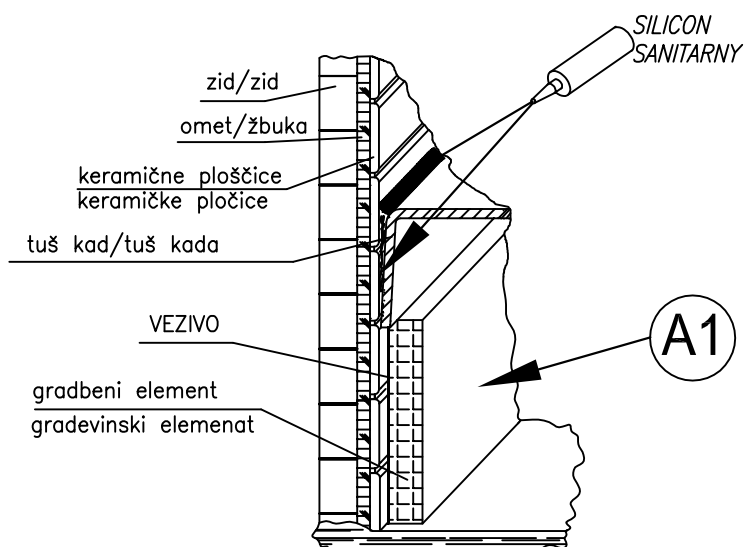


**VARIANTA VZIDAVE OB ZIDU
VARIJANTA UZIDAVANJA UZ ZID**

A1- gradbeni element L*min=200mm
A1- HR

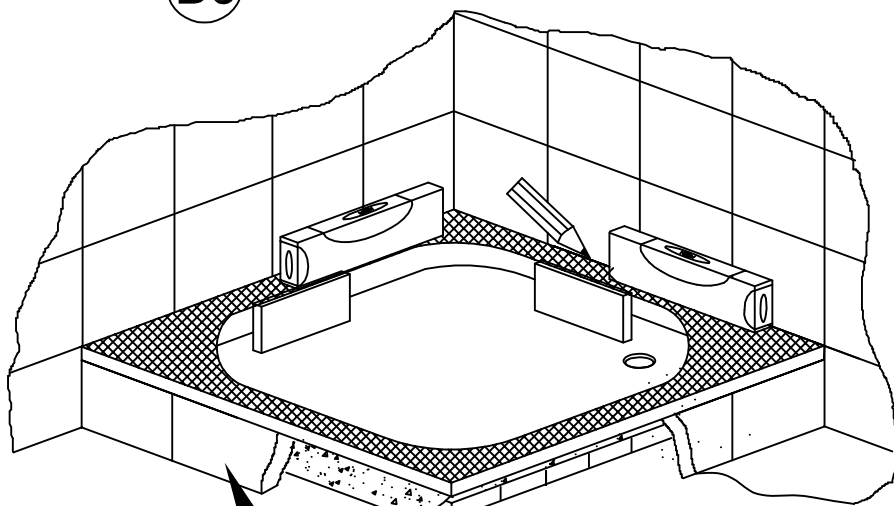
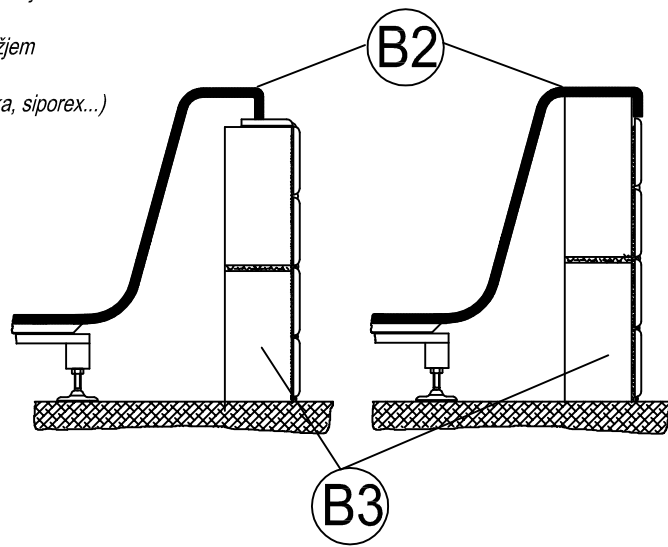
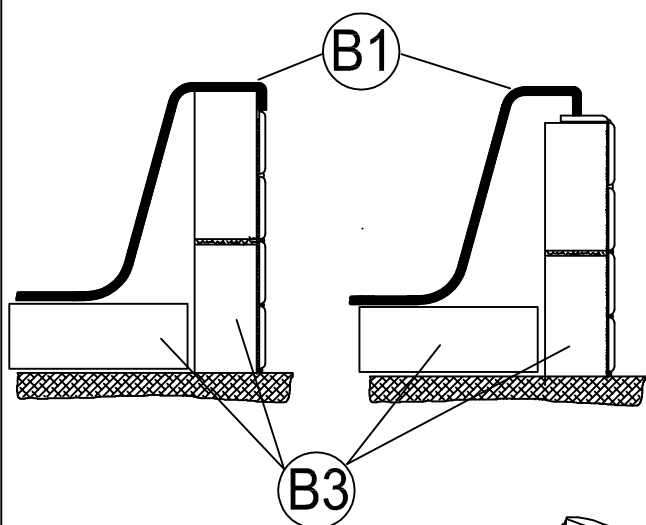


PODZIDANO (zidak, siporex)
PODZIDANO (OPEKA, siporex)



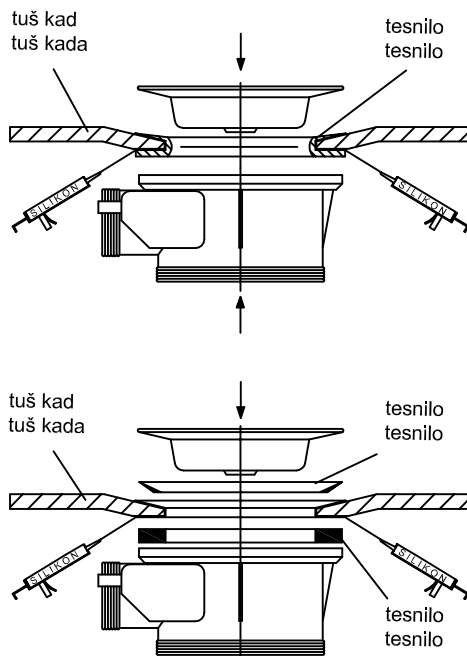
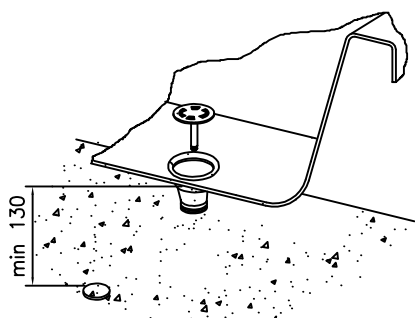
**VARIANTE VZIDAVE PREDNJE STRANI
VARIJANTE UZIDAVANJA PREDNJE STRANE**

- B1-tuš kad brez podnožja
- B1-HR
- B2-tuš kad z podnožjem
- B2-HR
- B3-podzidano (opeka, siporex...)
- B3-HR

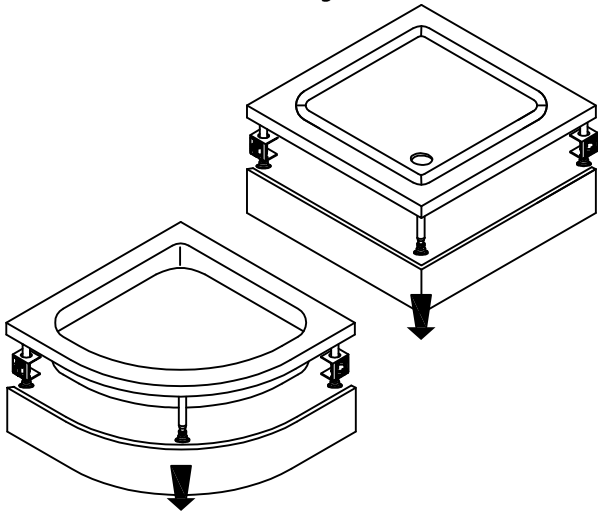


- B3
- PODZIDANO (zidak, siporex
- PODZIDANO (OPEKA, siporex

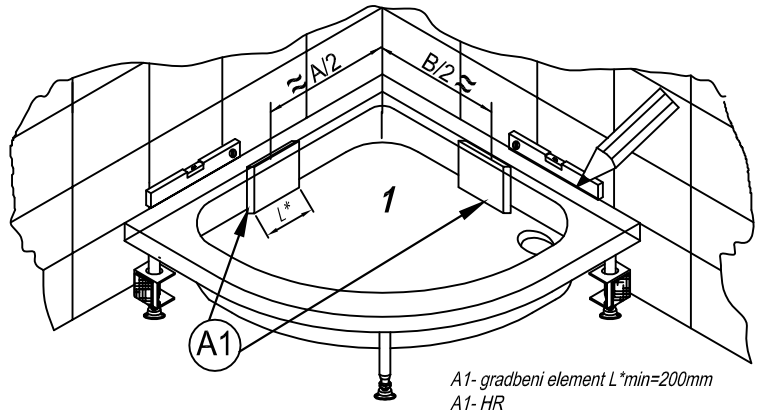
**MONTAŽA SIFONA
MONTAŽA SIFONA**



1. Demontaža obloge
Demontaža obloge

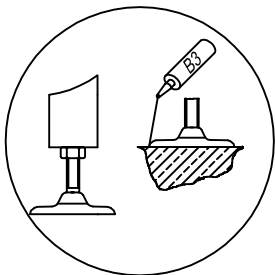
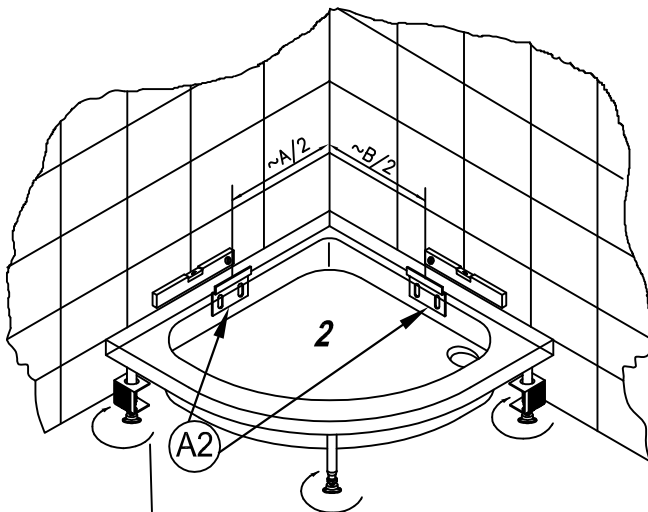


2. Nivelacija in označitev mest za podporni element A1
HR



A1- gradbeni element L*min=200mm
A1- HR

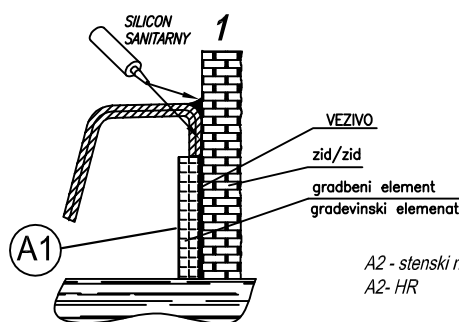
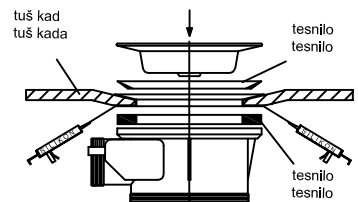
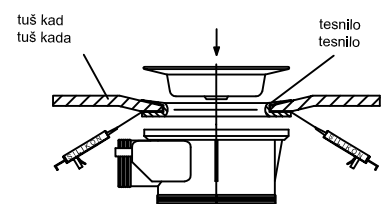
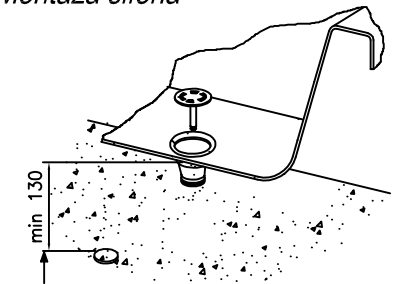
2.1. Nivelacija in označitev mest za pritrditev stenskih nosilcev A2
HR



Podporni element A1
HR..... A1

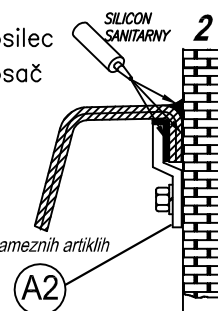
A1- gradbeni element L*min=200mm
A1- HR

Montaža sifona
Montaža sifona



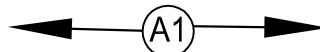
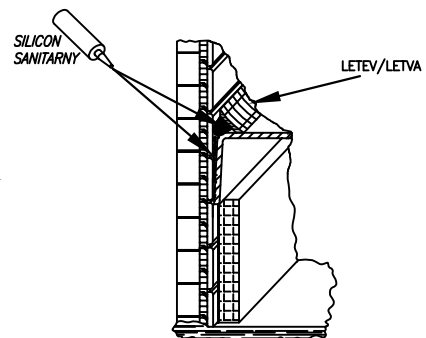
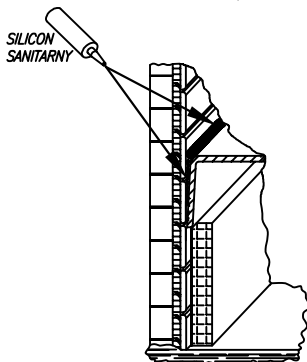
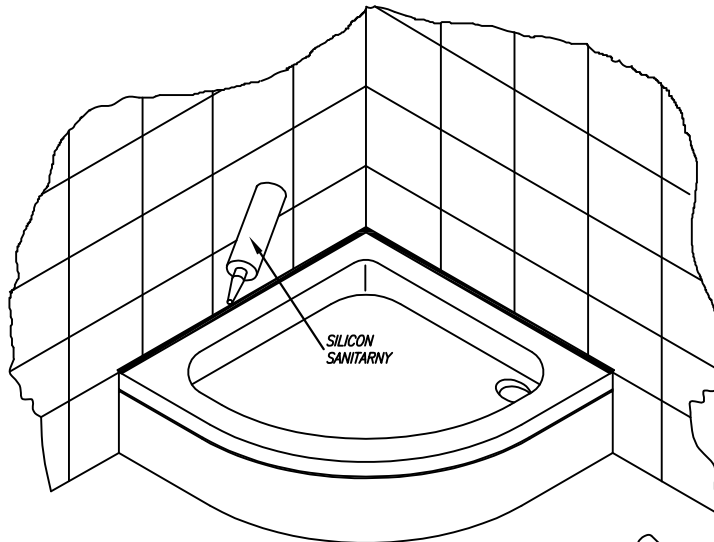
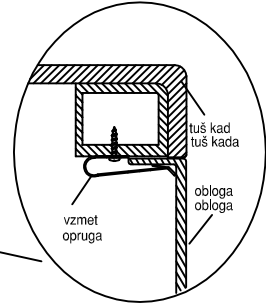
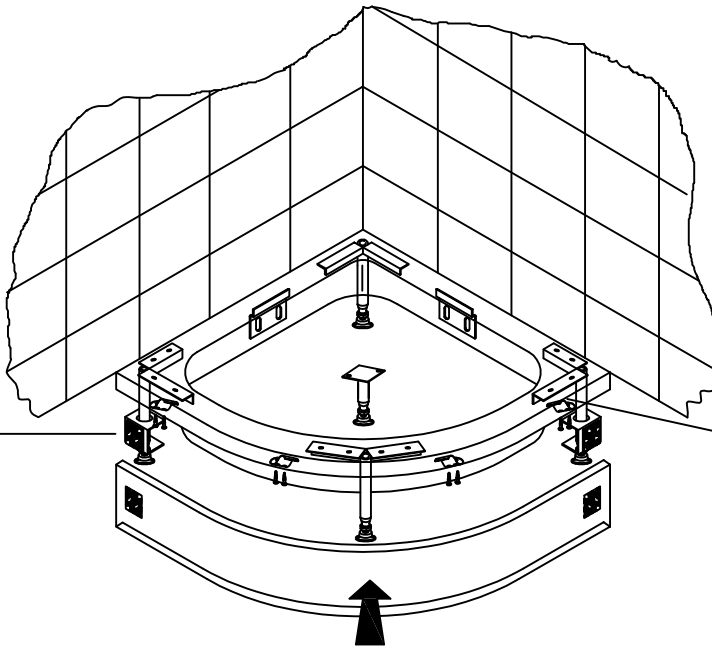
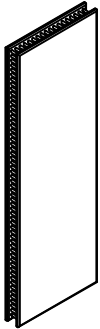
Zidni nosilec
Zidni nosač

A2 - stenski nosilec *priložen na posameznih artiklih
A2- HR

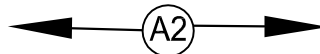
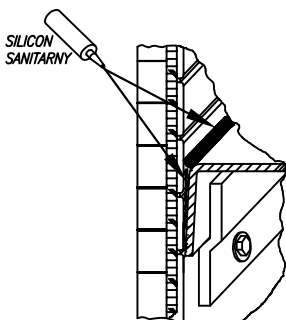


4. *Montaža obloge in silikoniziranje*
Montaža obloge i silikoniziranje

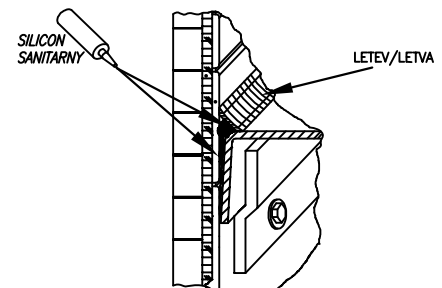
textilna sponka
textilna kvačica



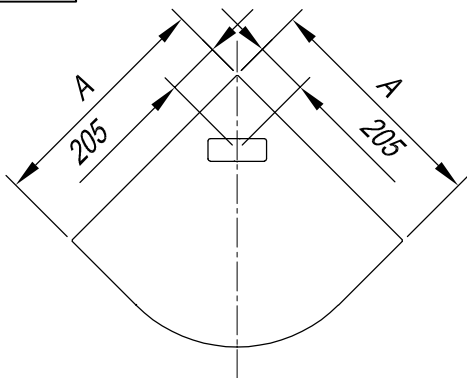
A1- gradbeni element L*min=200mm
A1- HR



A2 - stenski nosilec *priložen na posameznih artiklih
A2- HR



DROP R 55



	A	A
DROP R 90x90	900	900
DROP R 80x80	800	800

