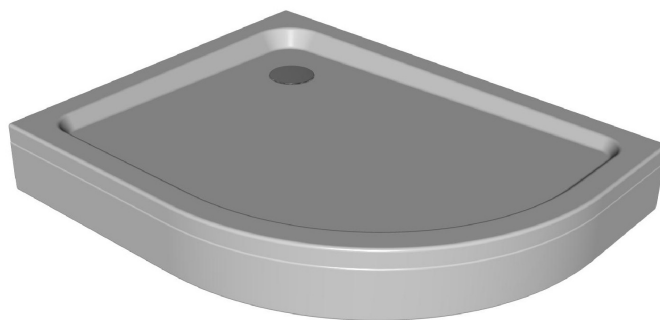
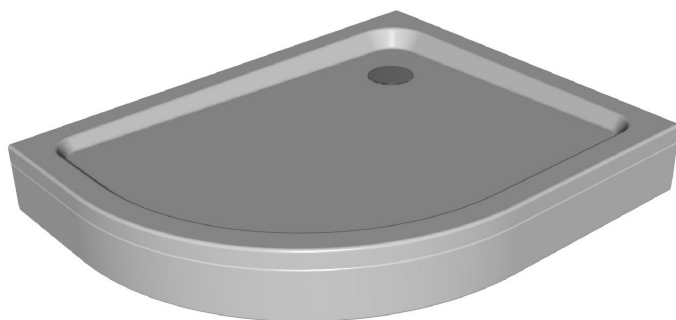
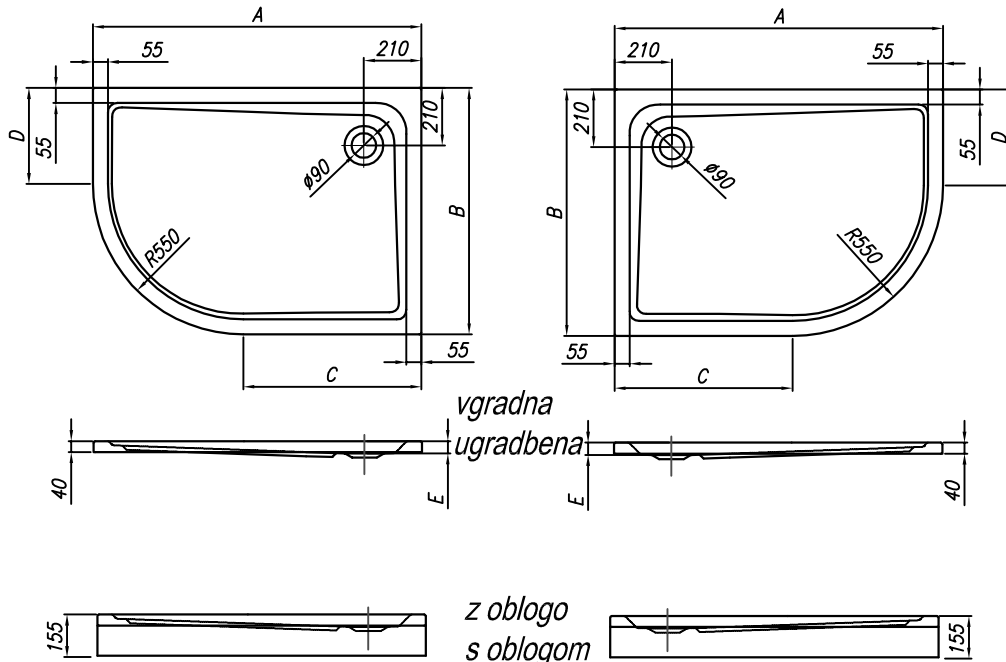


tuš kad iz litega sanitarnega akrila
tuš kada od lijevanog sanitarnog akrila

	A	B	C	D	E
MALUR 120X90	1200	900	650	350	45
MALUR 100X80	1000	800	450	250	40

Levi
Lijevi

Desni
Desni



Priporočen sifon Preporuka sifona	SIFON Ø90 S POKROVOM (H=65 mm) SIFON Ø90 S POKROVOM (H=84 mm)
Priporočila za vgradnjo tuš kadi brez obloge Preporuka za ugradnjo tuš kade brez obloge	Nr. TKN 01
Priporočila za montažo tuš kadi z oblogo Preporuka za ugradnjo tuš kade sa oblogom	Nr. TKN 02