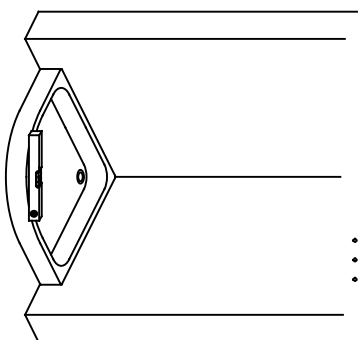
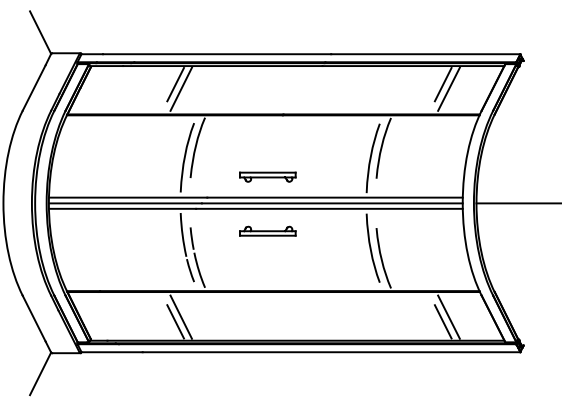


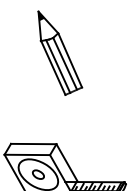
TKP 80	780-795	1900	420
TKP 90	880-895	1900	520



Ø 8 mm

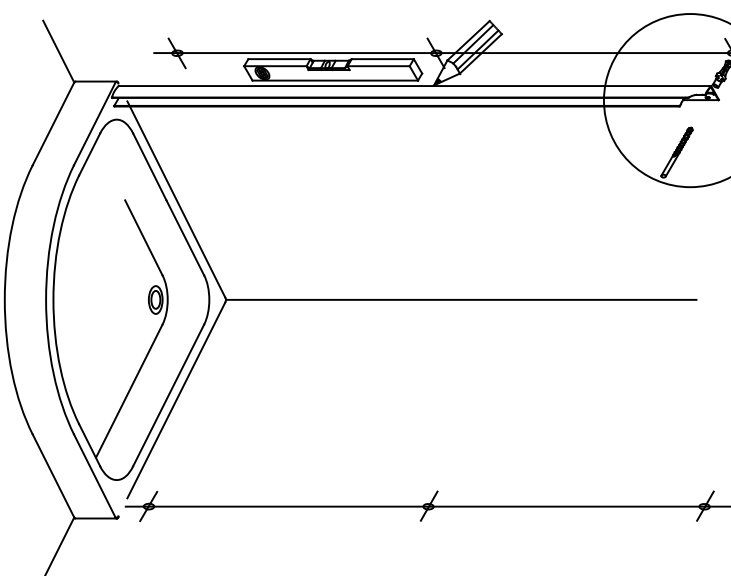
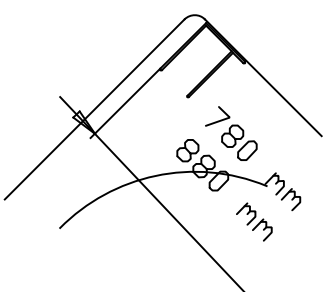
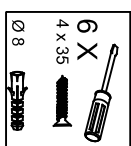
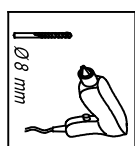
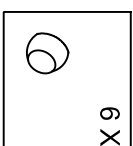
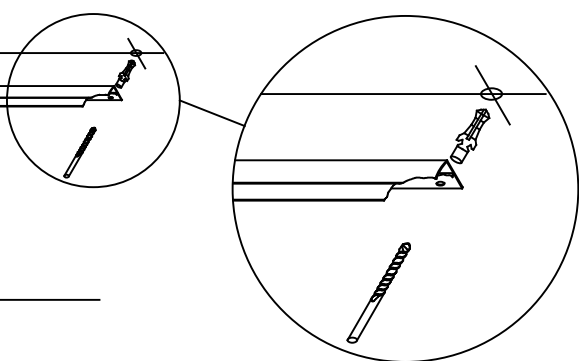
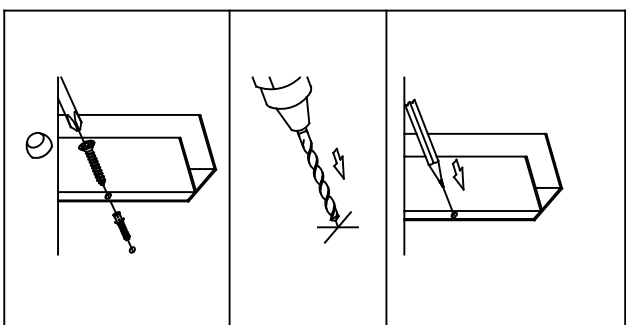


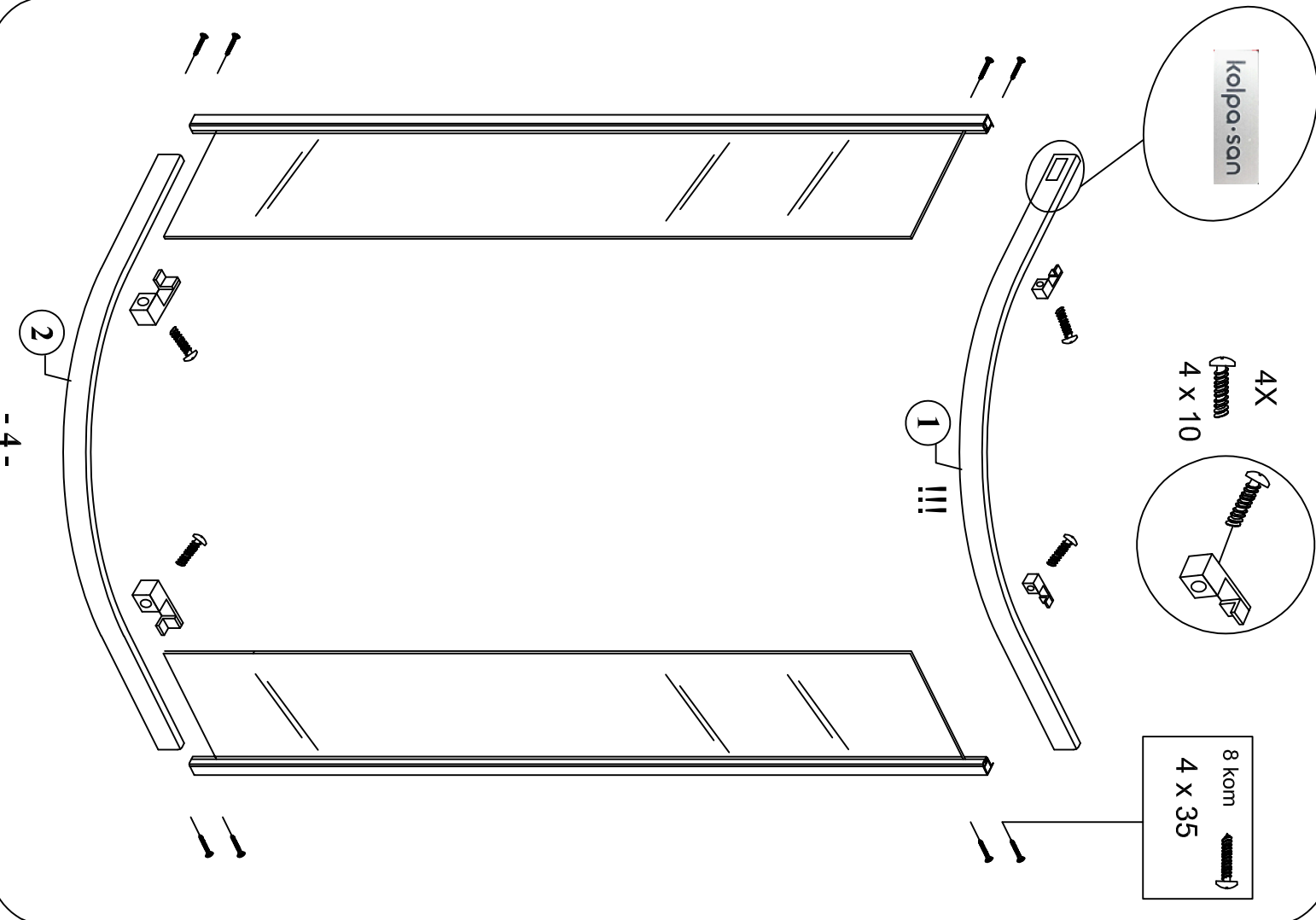
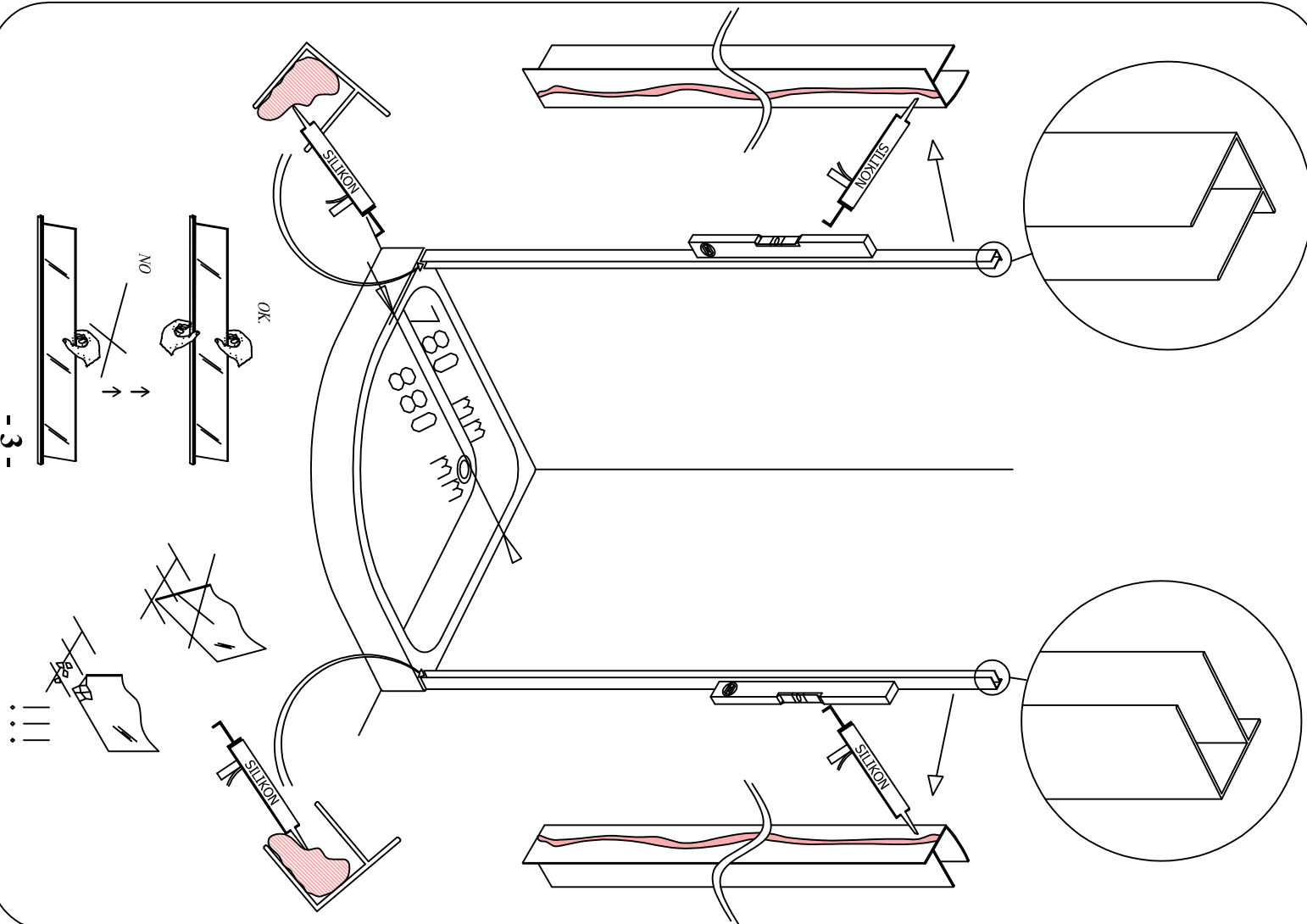
Ø 3.2mm



	4 X 40	4+1
	4 X 10	4+1
	4 X 35	8+1
	4 X 35	6+1
	Ø 8x35	6+1

		10+1
		2
		4
		4
		2





- 3 -

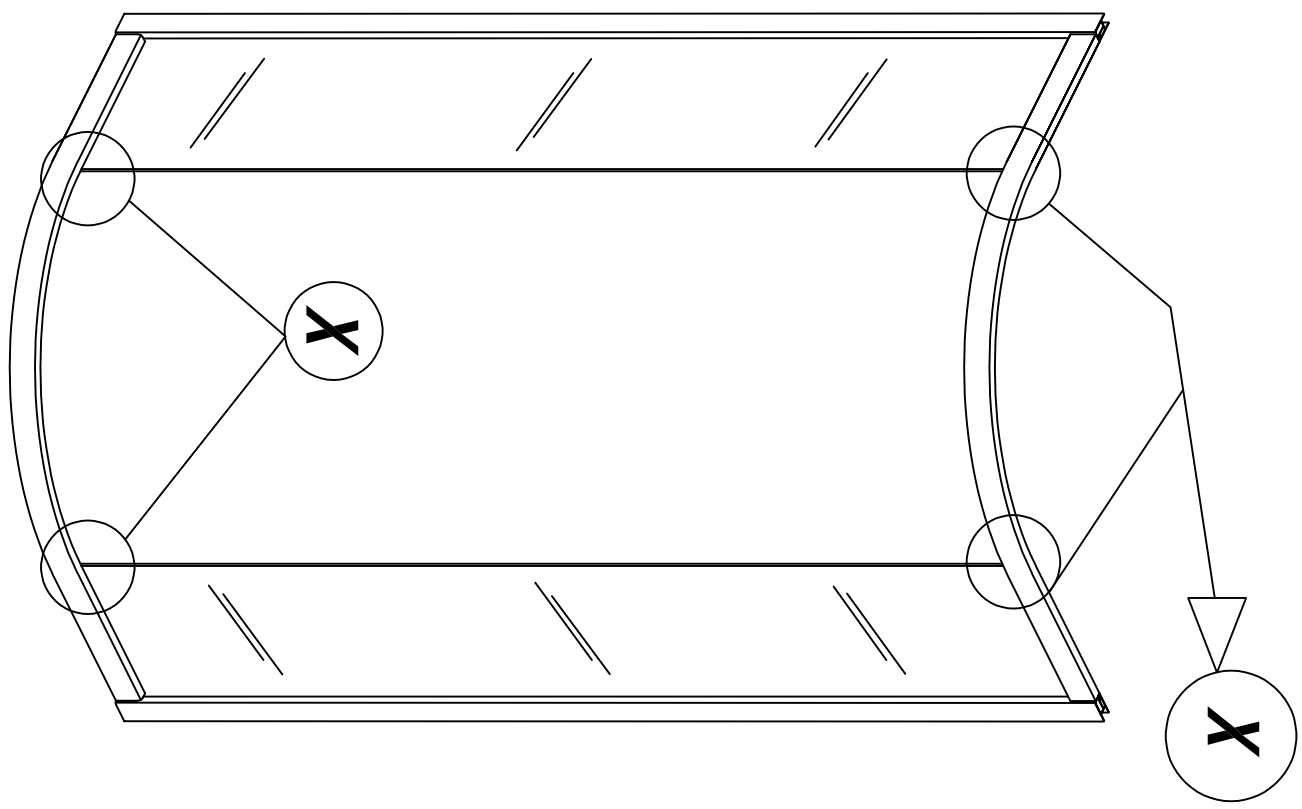
- 4 -

KOLPA-SAN

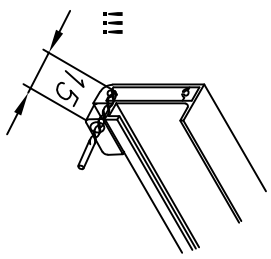
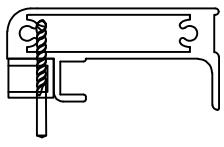
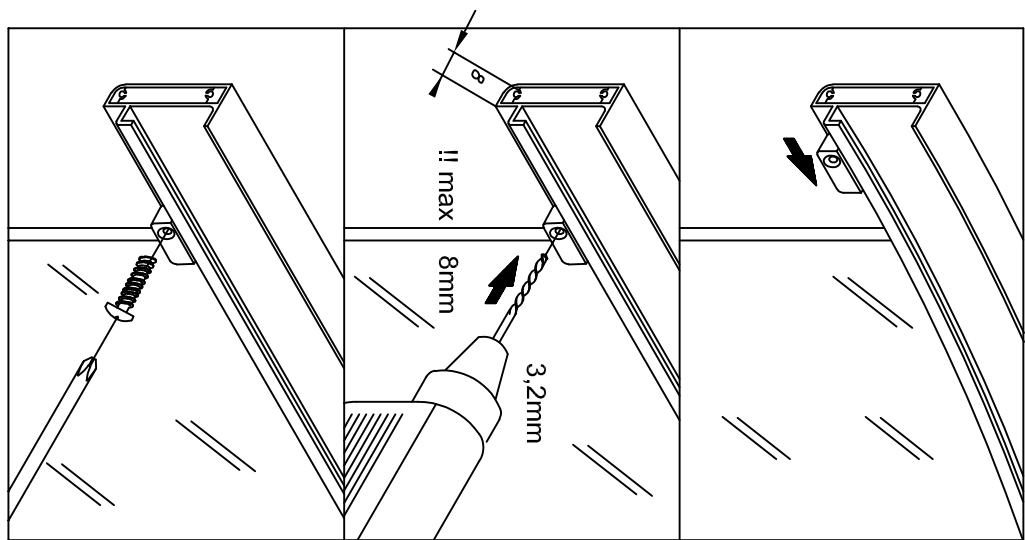
4X  
4 x 10


8 kom  
4 x 35

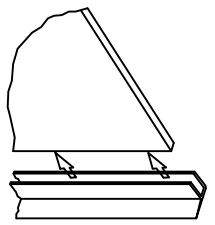
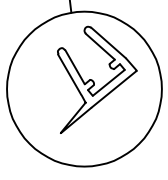
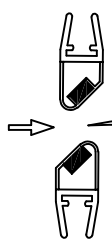
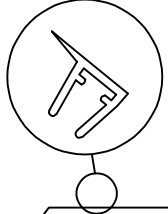
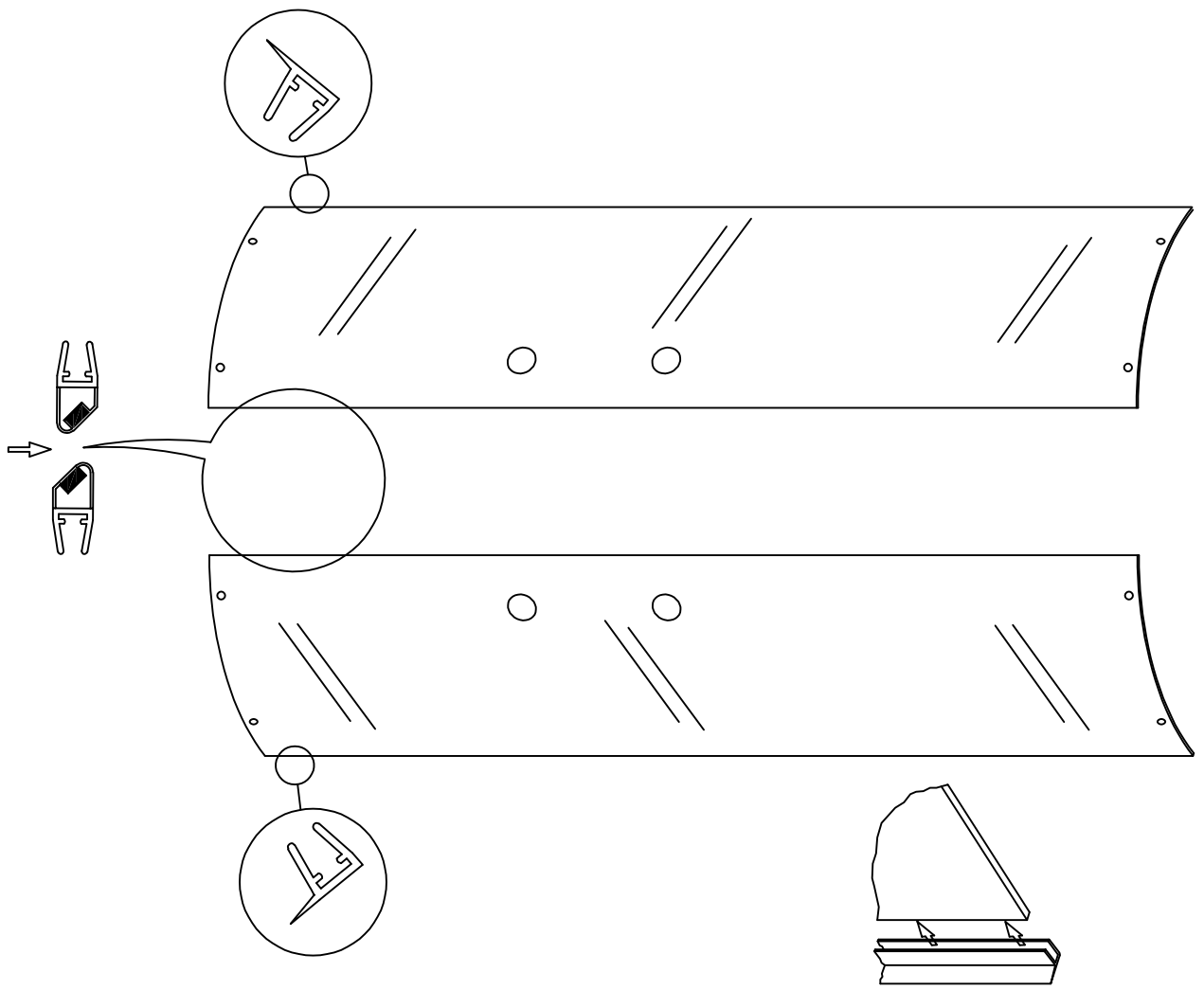
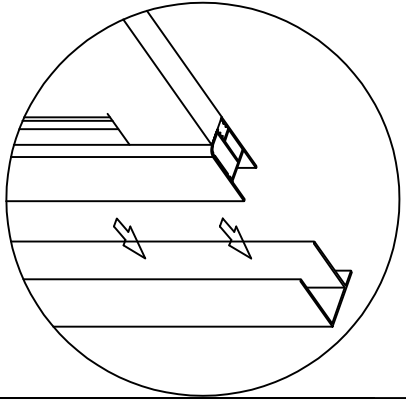
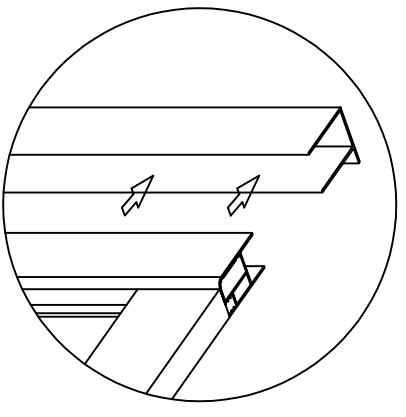
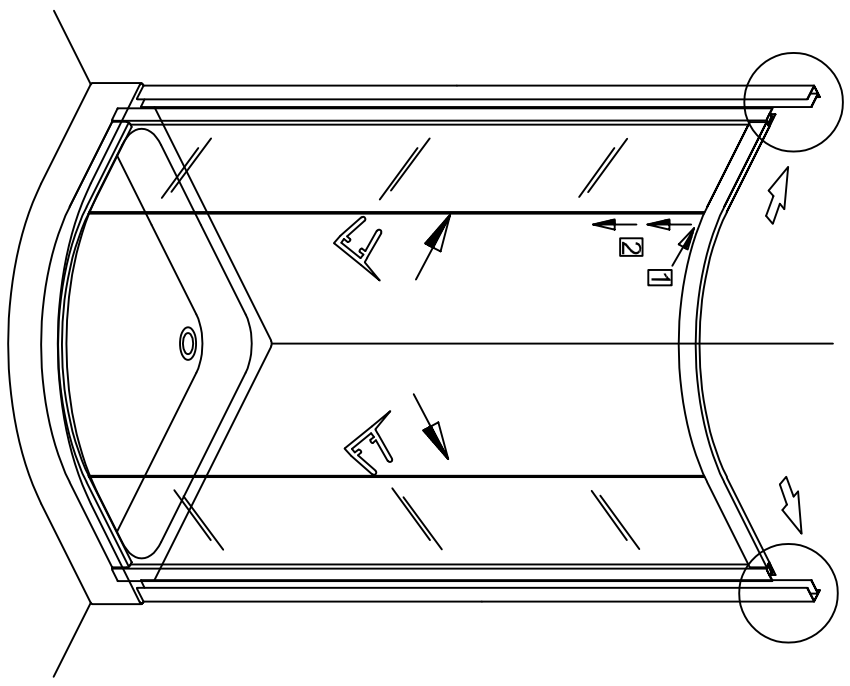
-5-

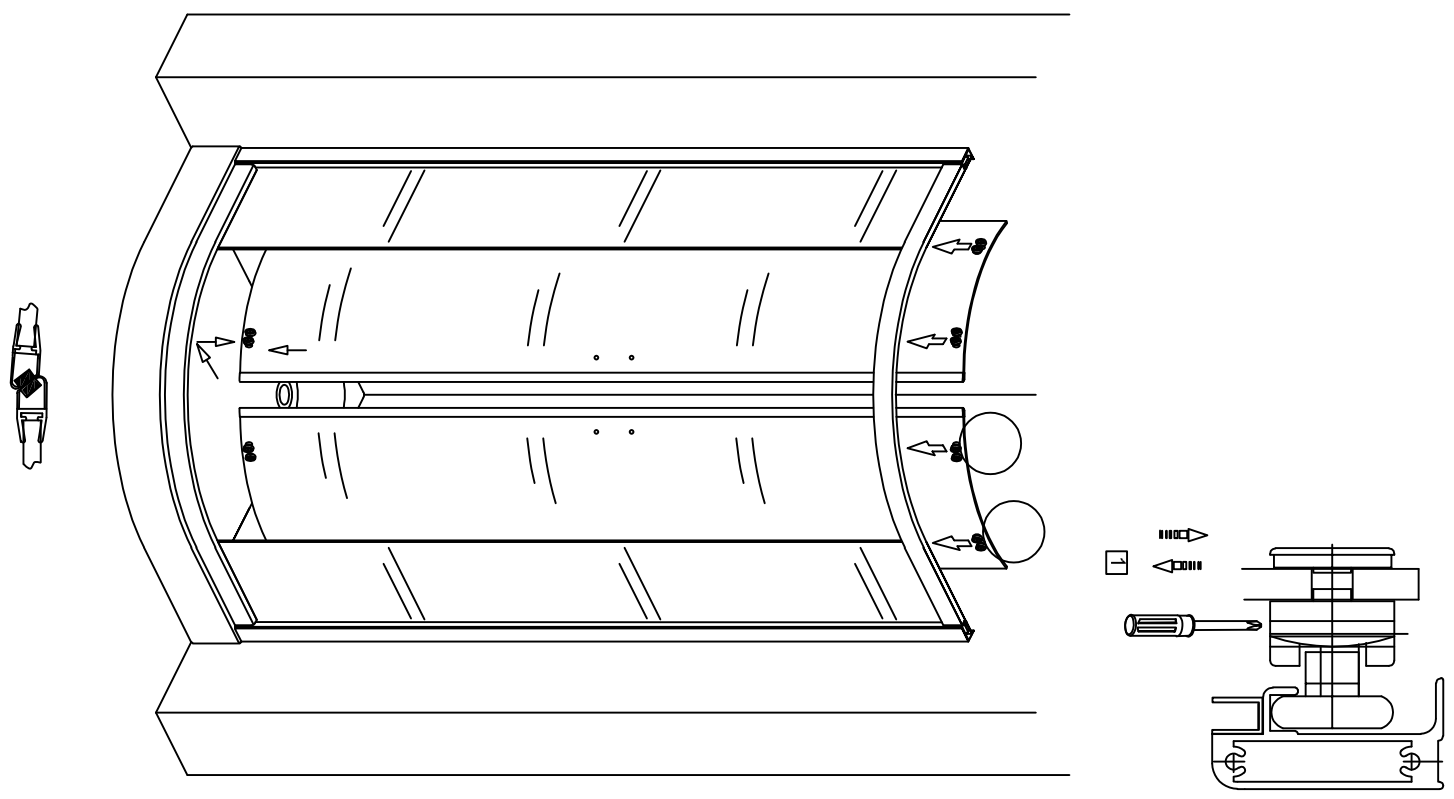
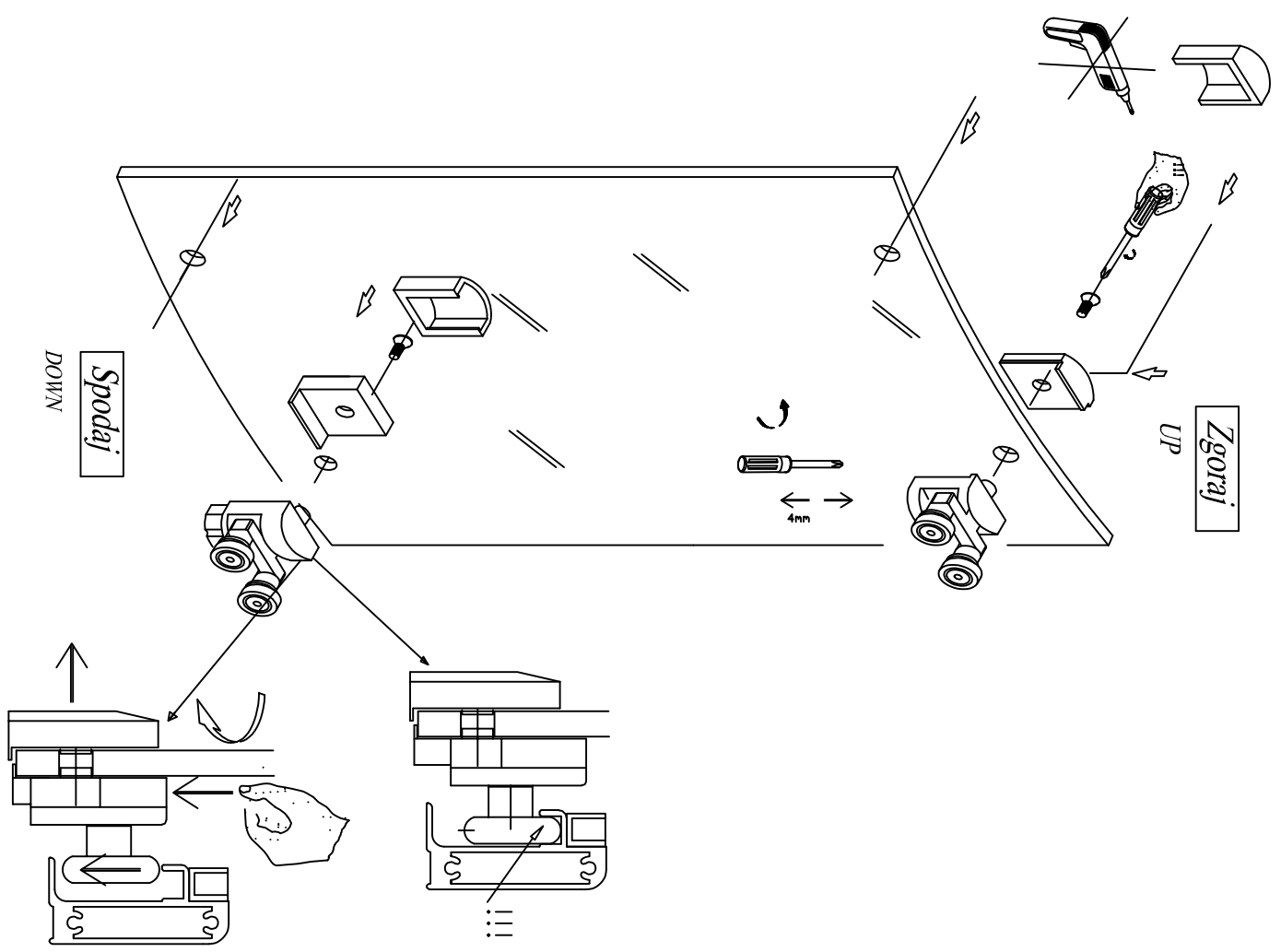


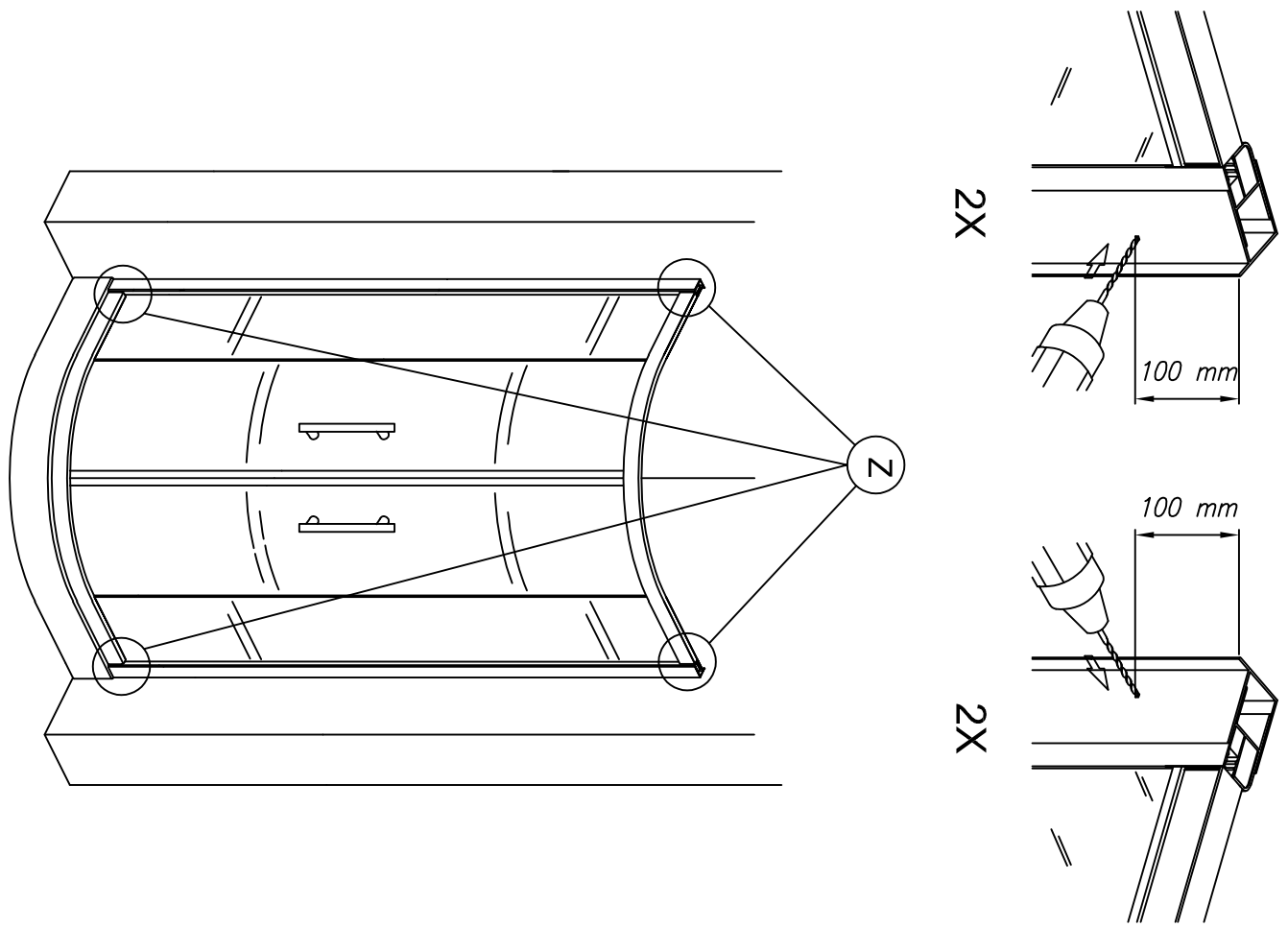
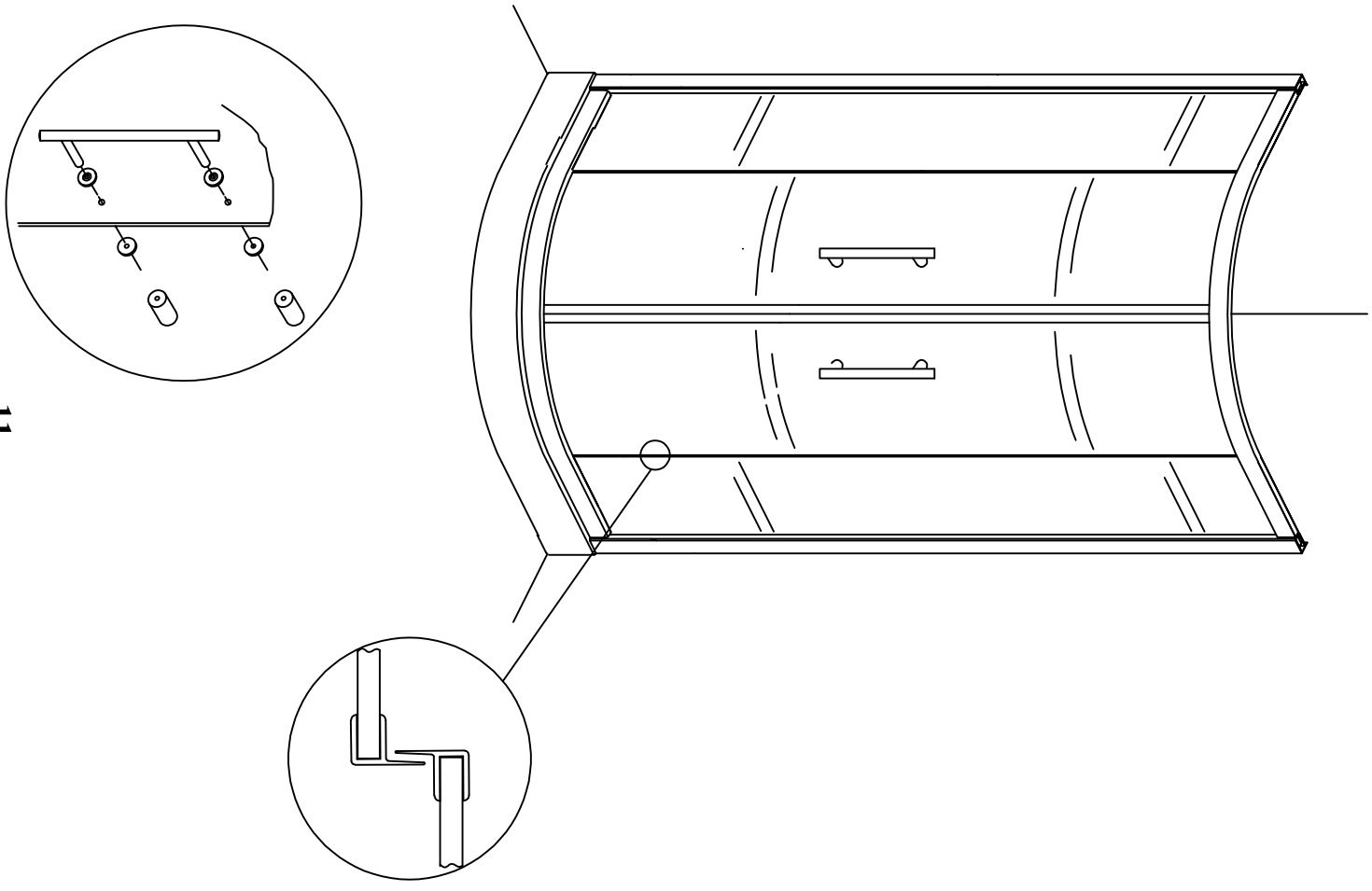
-6-

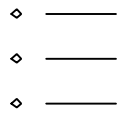


4 X  
  
 4 X 10

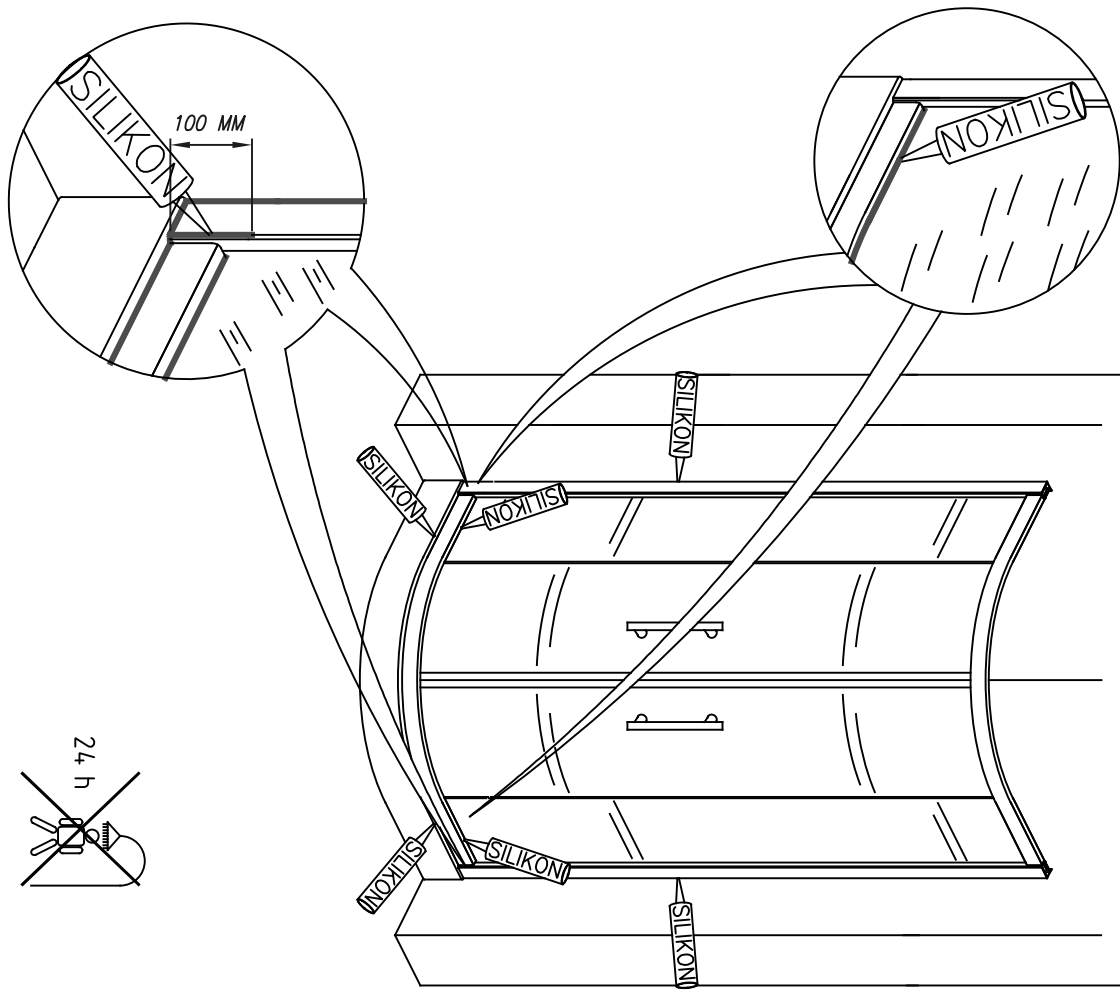
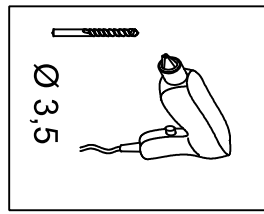
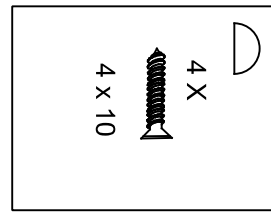
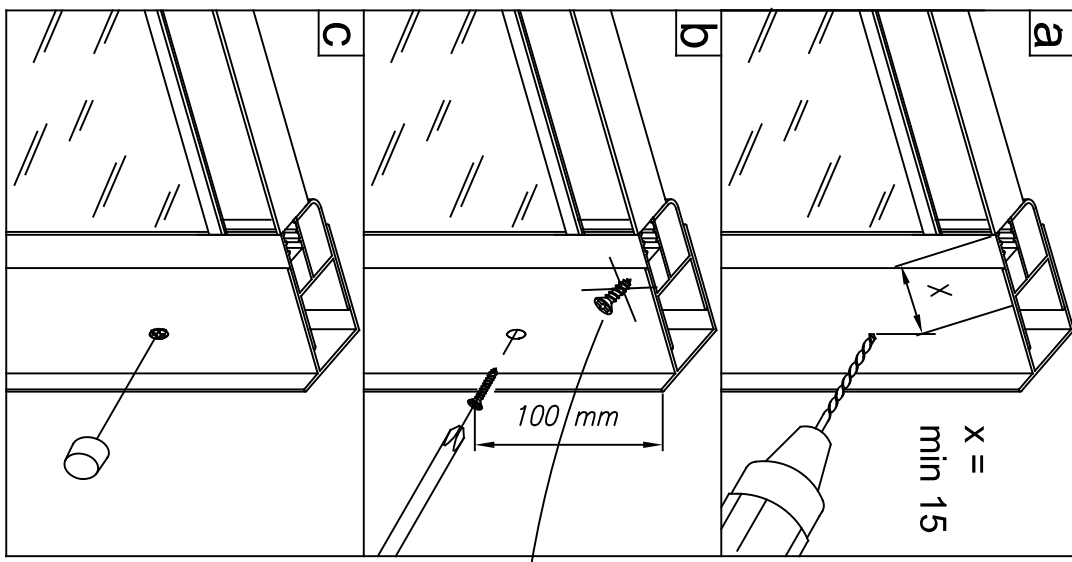








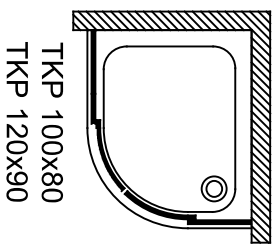
Z



TKP 100x80	980-995x780-795	1900	490
TKP 120x90	1180-1195x880-895	1900	520

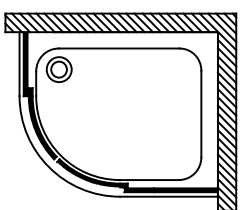


DESNA  
RIGHT

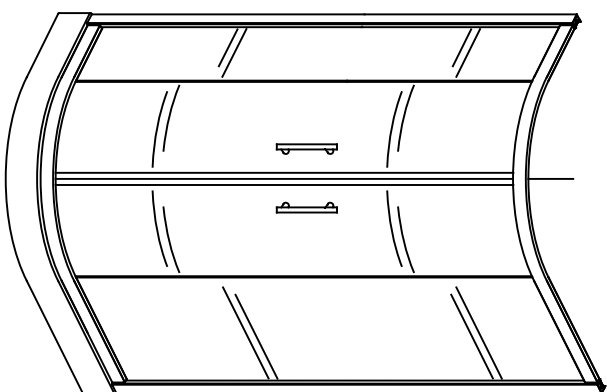
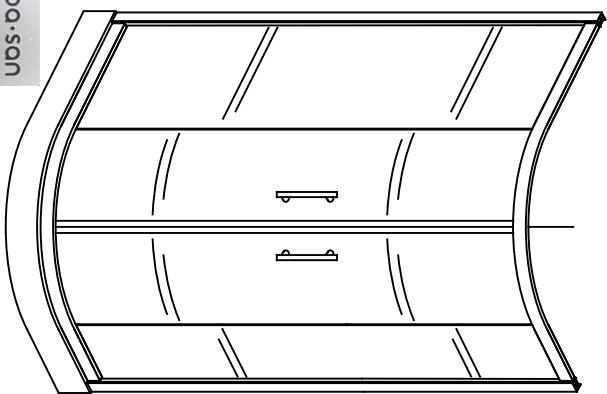


TKP 100x80  
TKP 120x90

LEVA  
LEFT



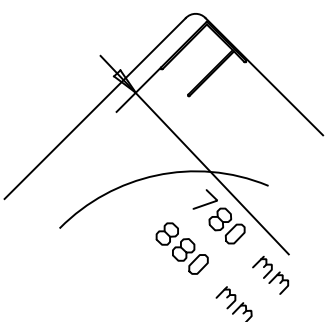
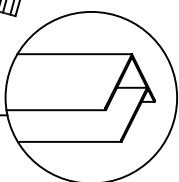
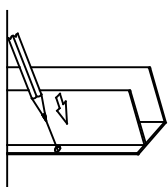
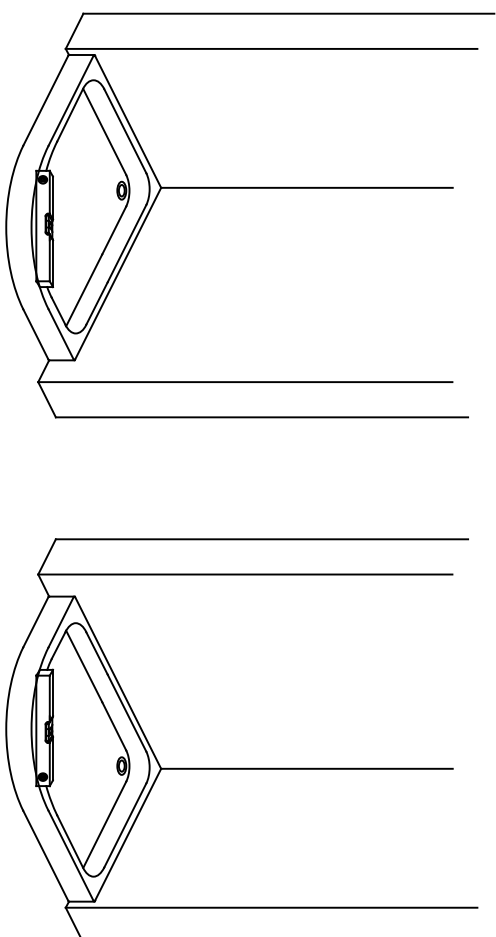
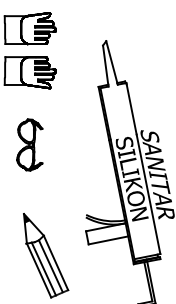
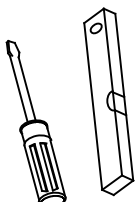
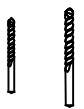
TKP 80x100  
TKP 90x120



kolpa·san

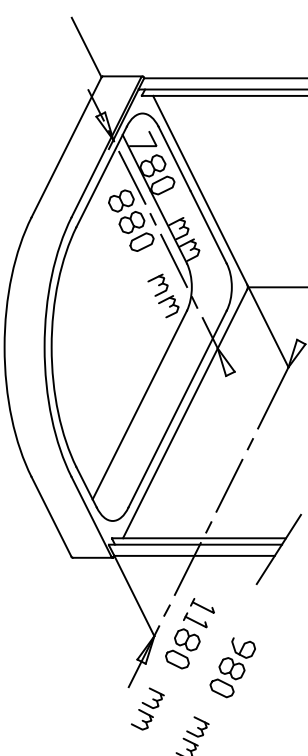


Ø 6 mm  
Ø 2,7 mm  
Ø 3,5 mm



TKP 100x80  
980x 780

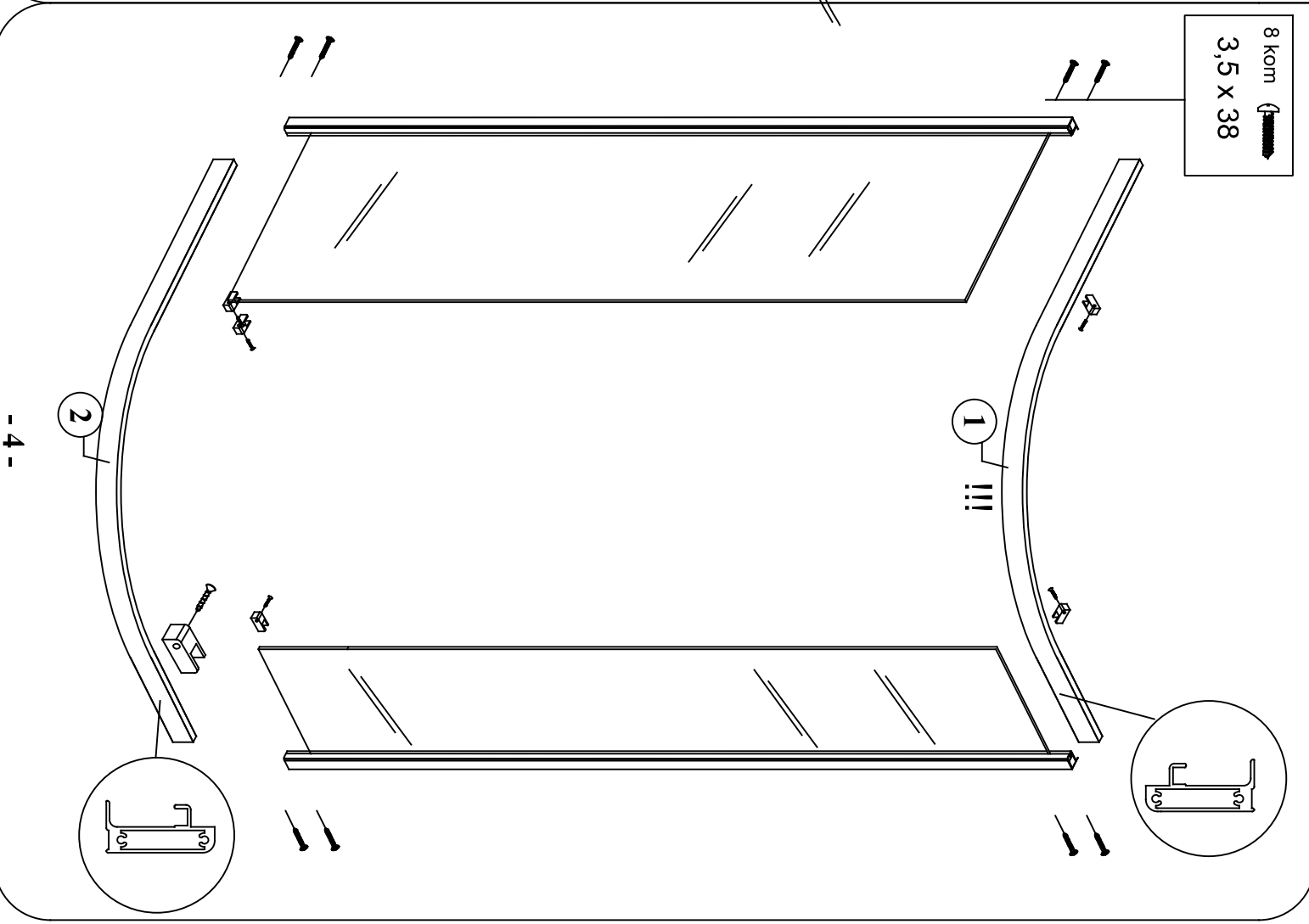
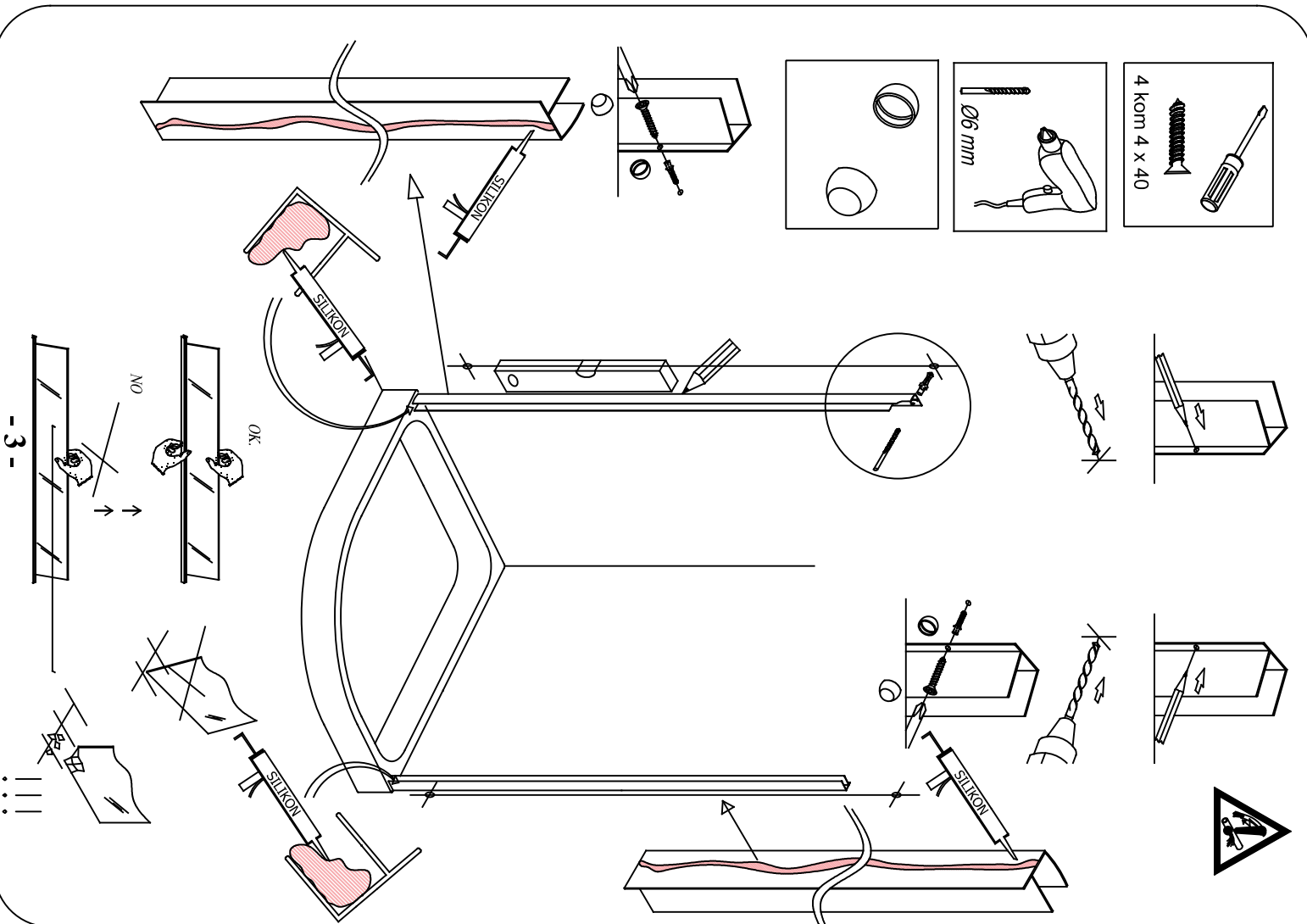
TKP 120x90  
1180x880



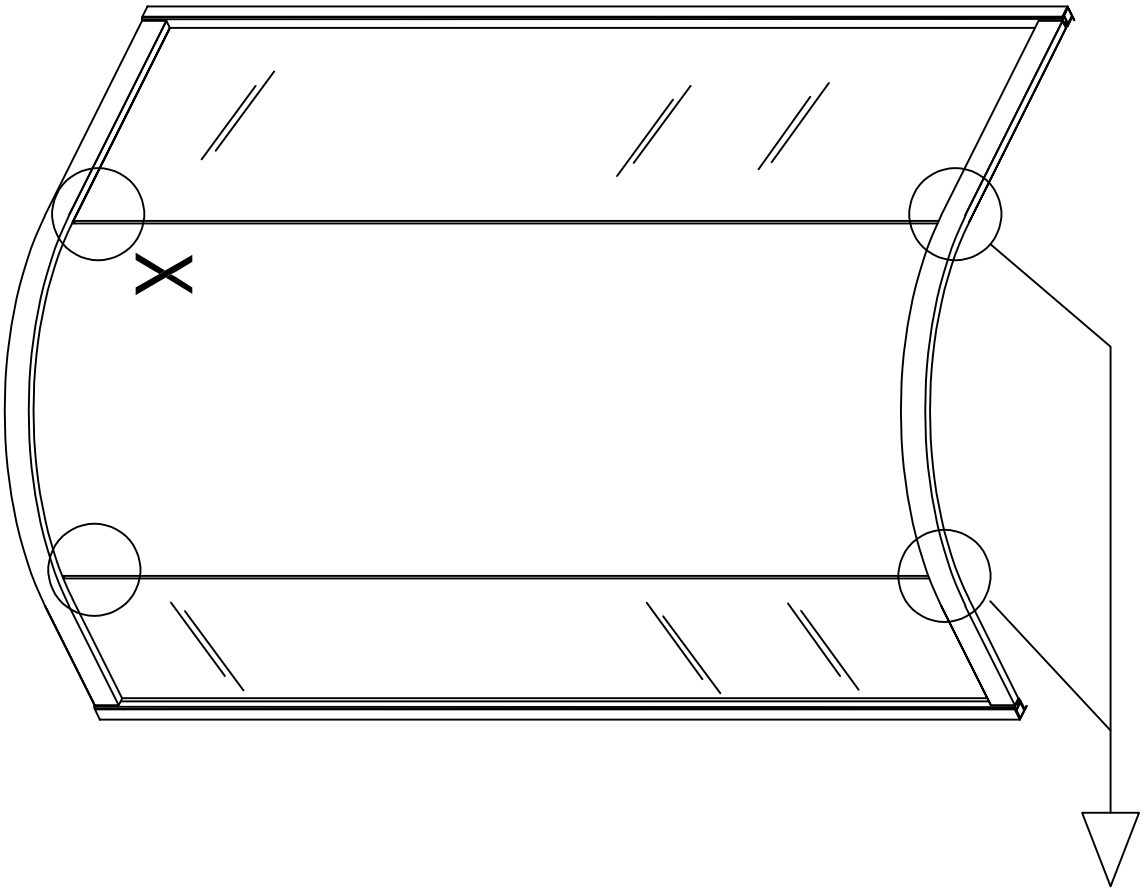
780 mm  
880 mm

980 mm  
1180 mm

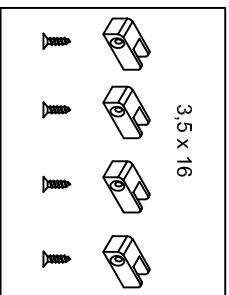
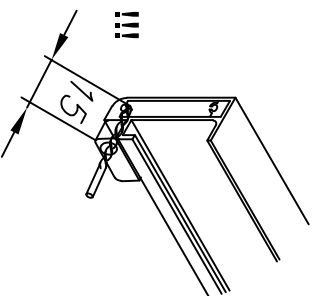
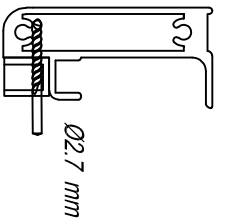
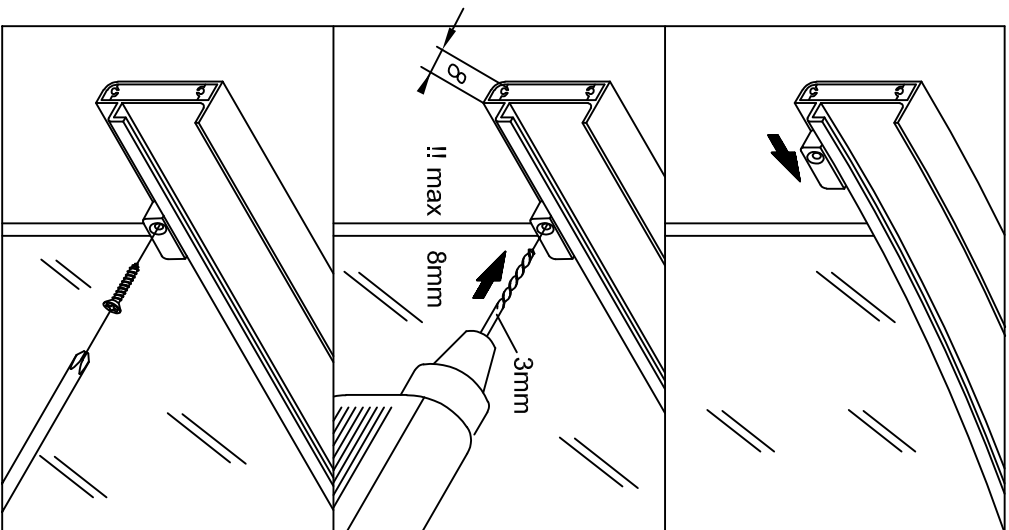




-5-

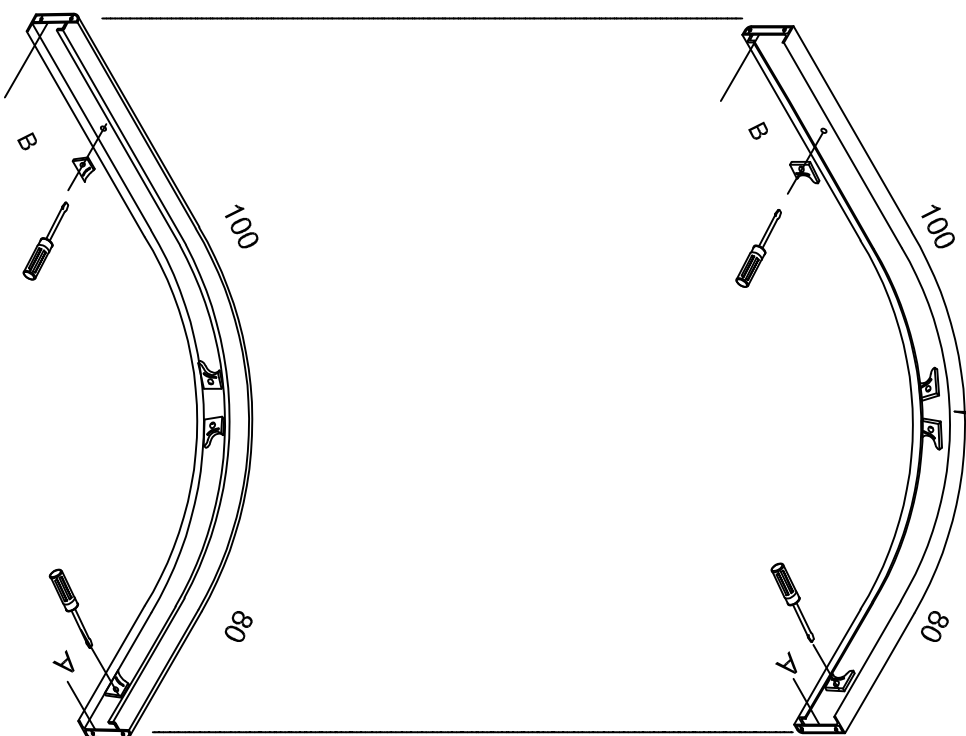
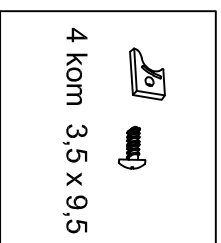
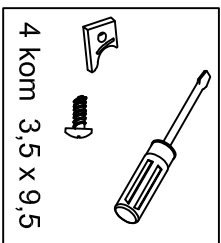
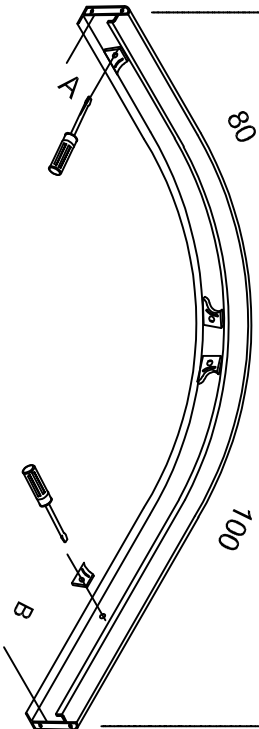
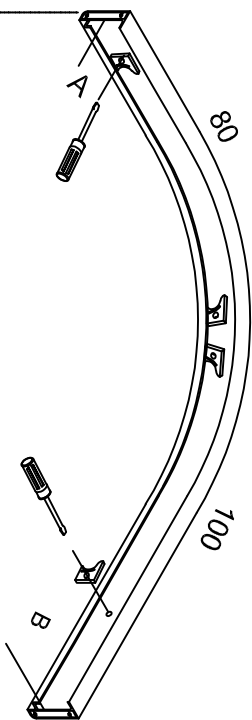
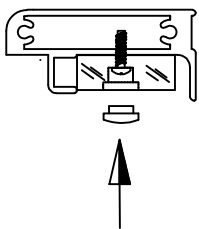
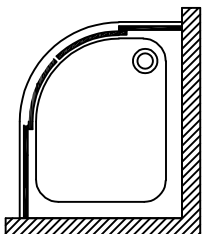
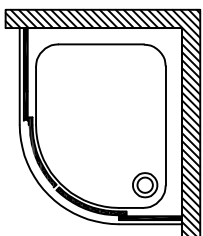
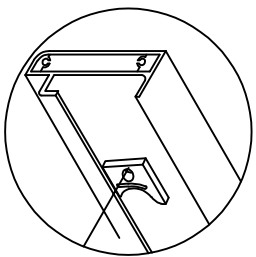


-6-

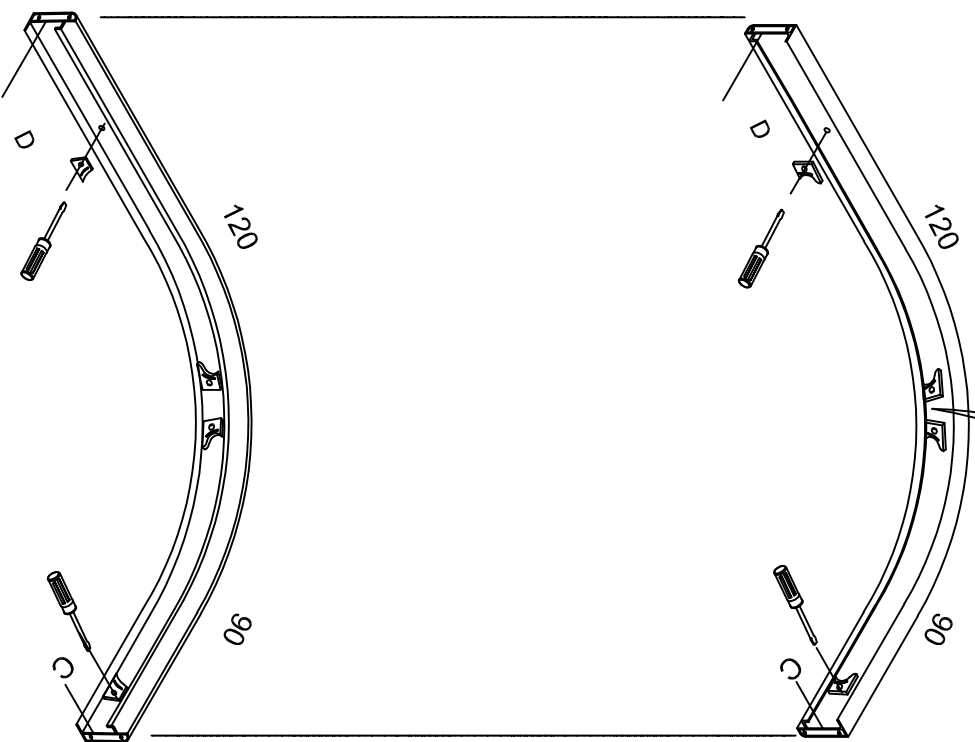
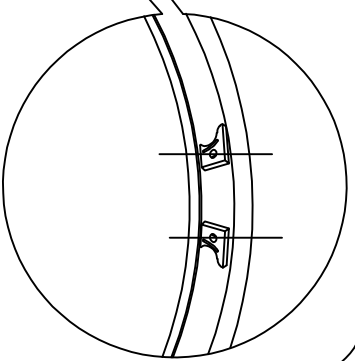
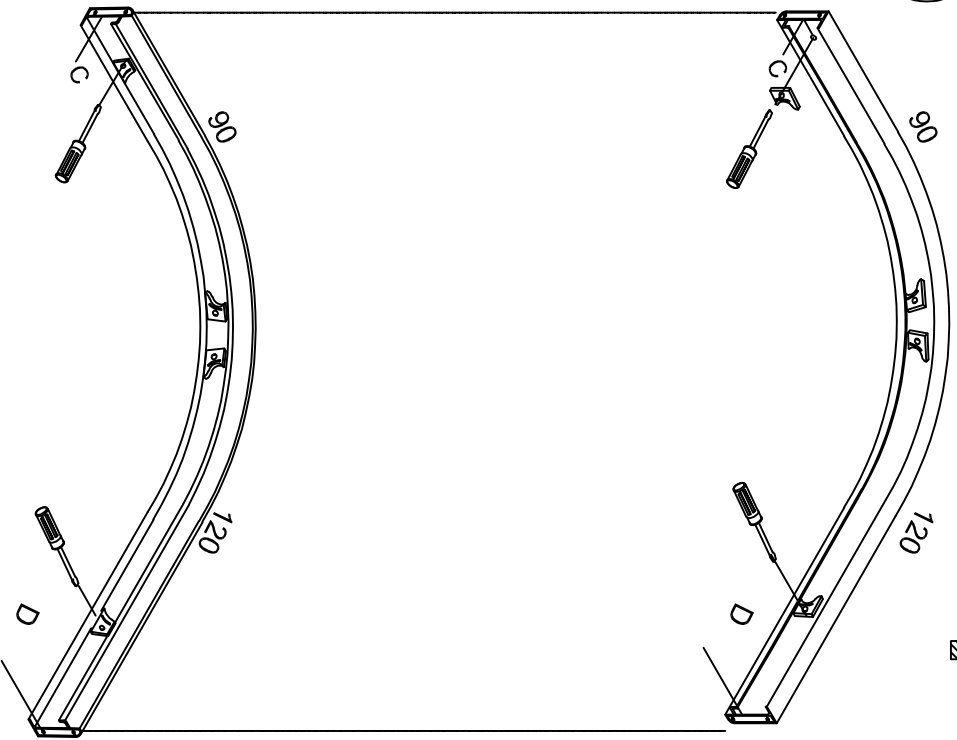
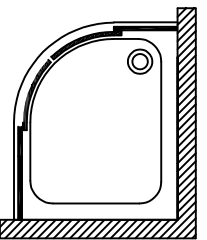
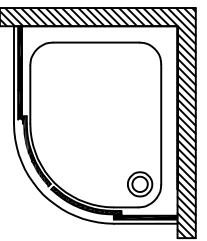


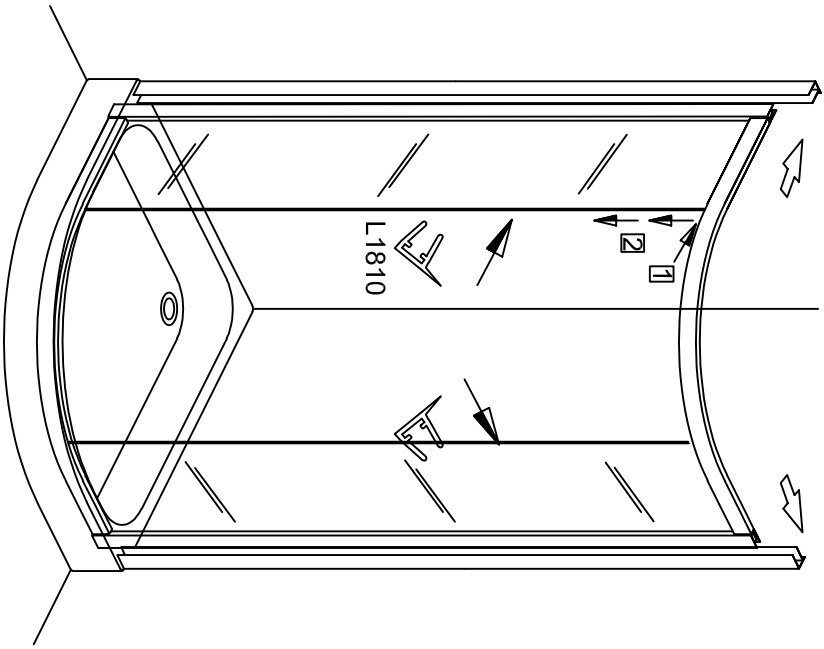
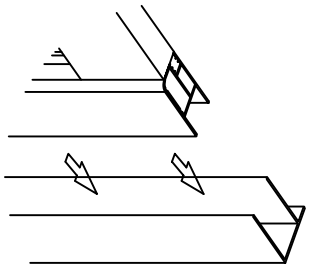
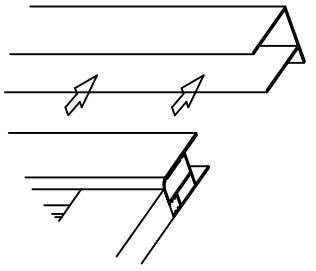
Ø 3.5 x 16

# TKP 100x80

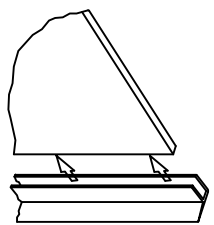


TKP 120x90

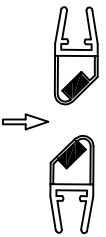
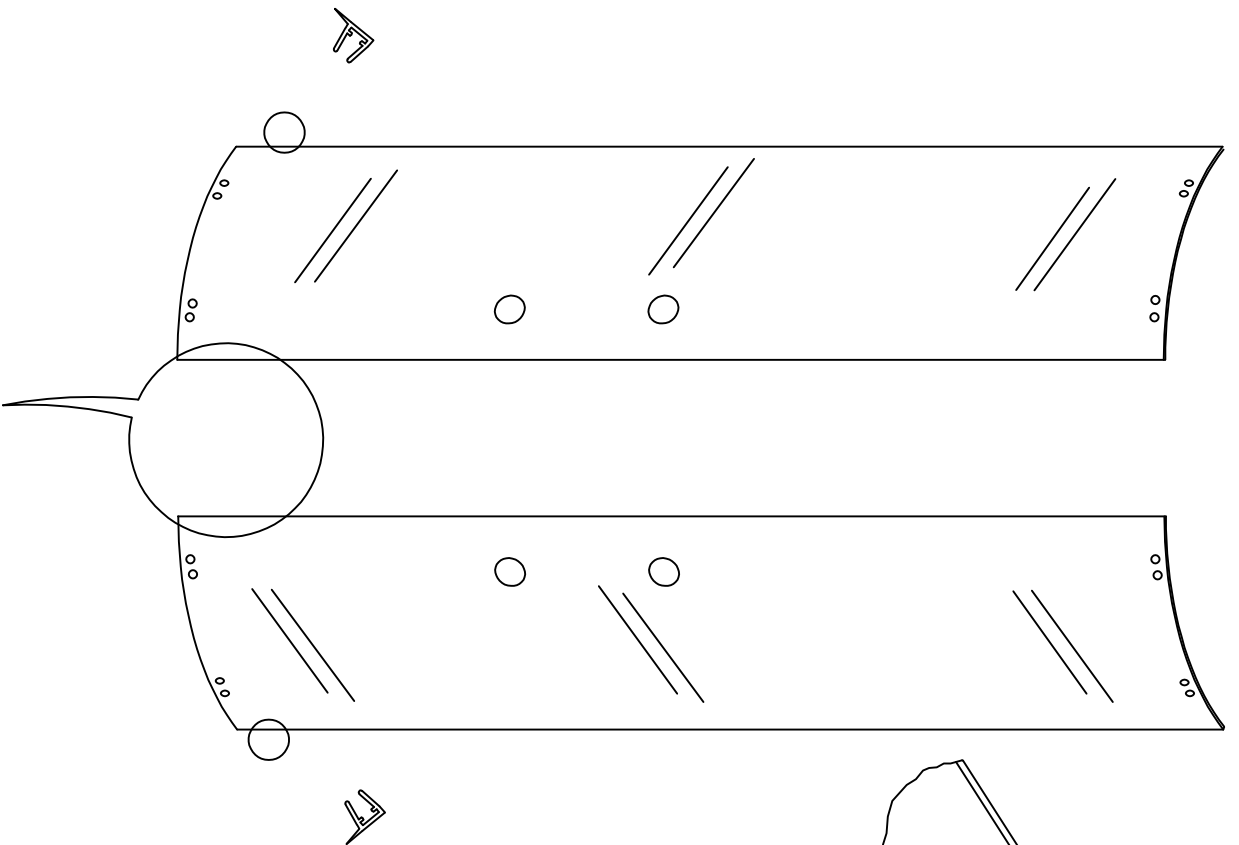




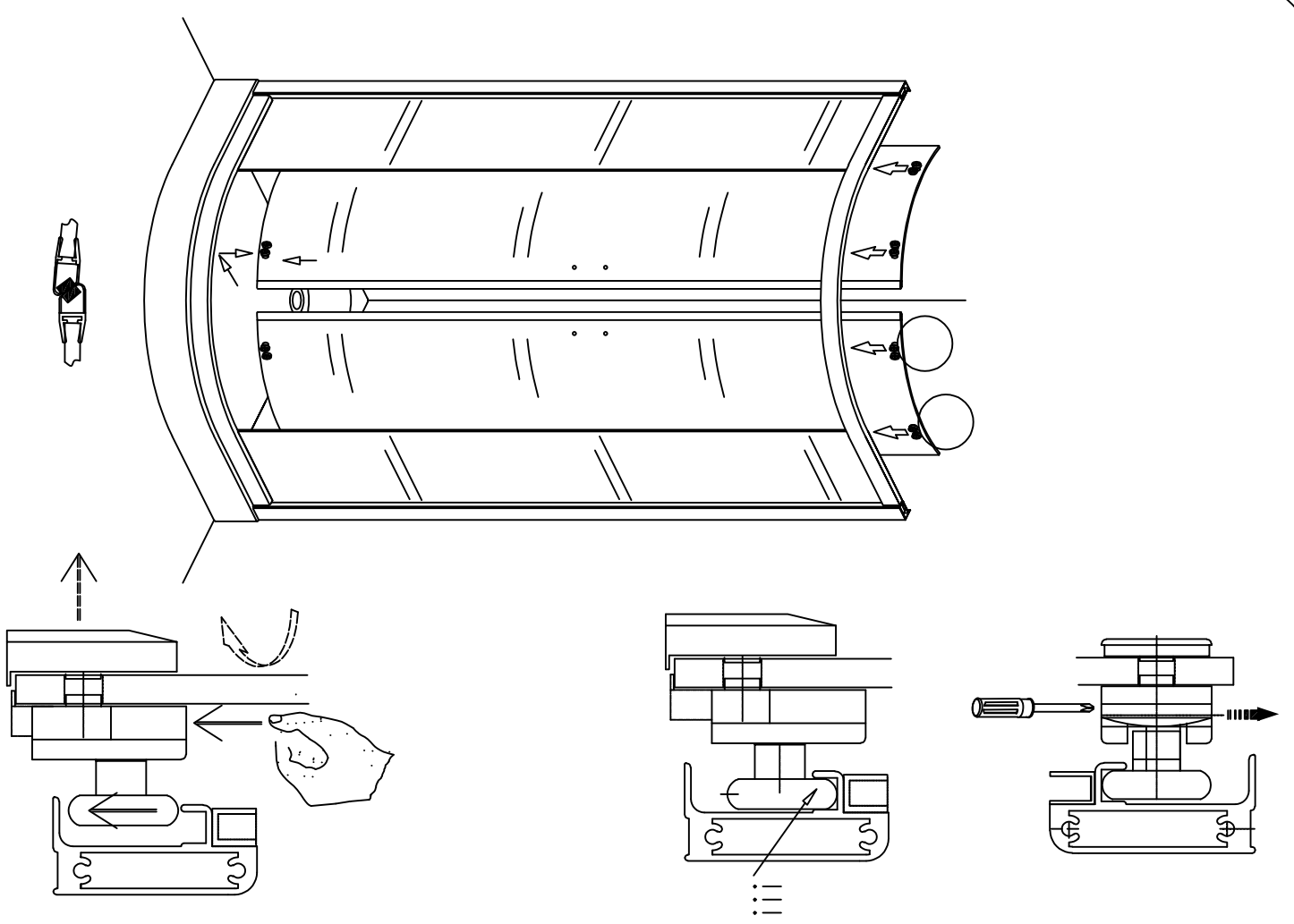
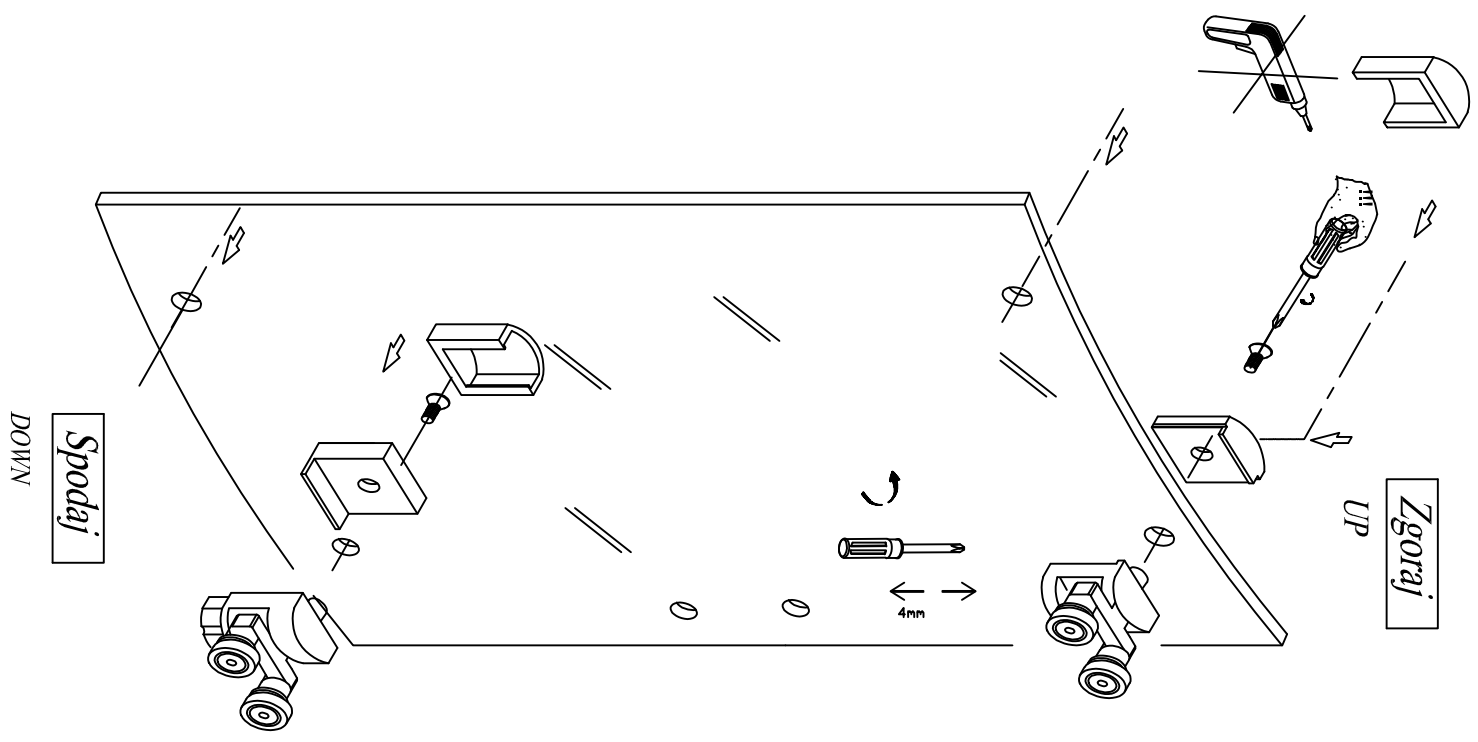
-11-



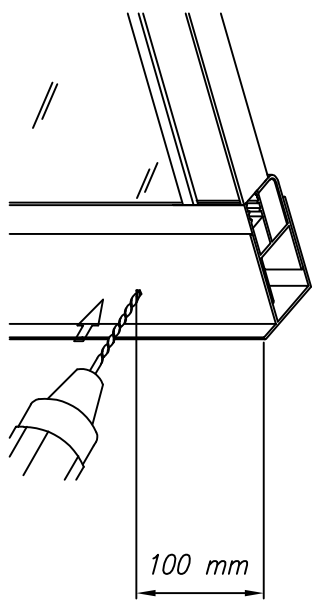
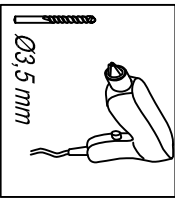
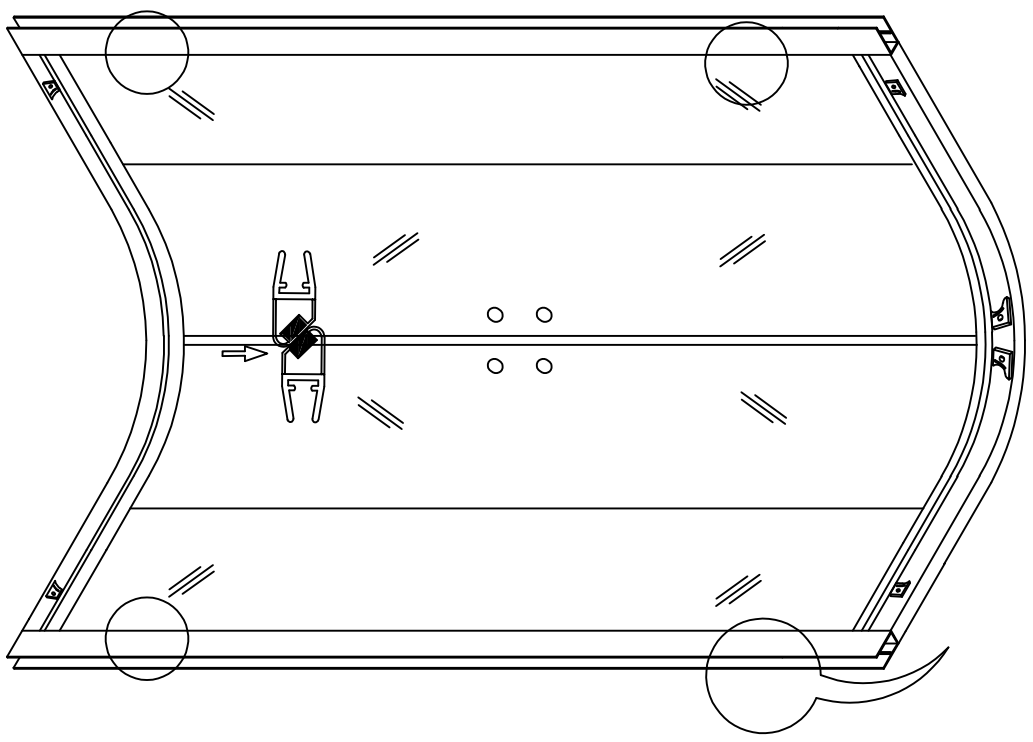
L1885



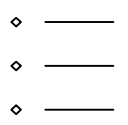
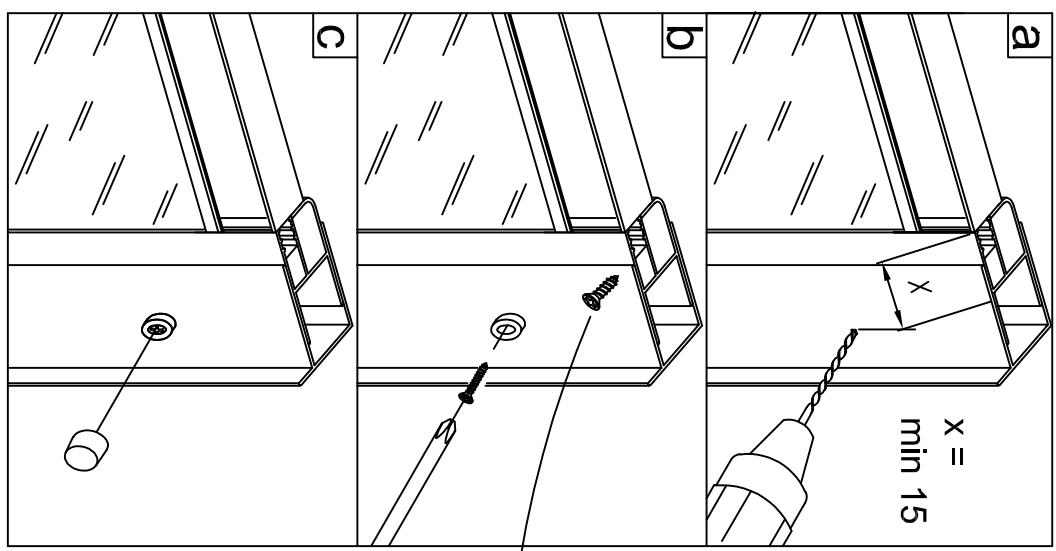
-12-



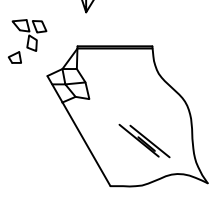
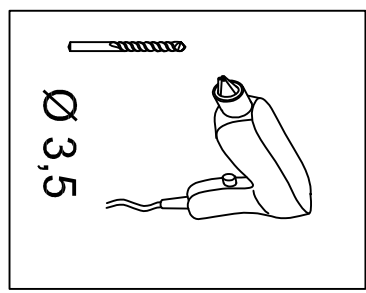
-15-



-16-

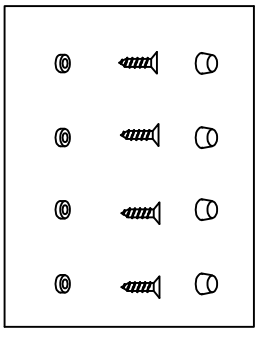


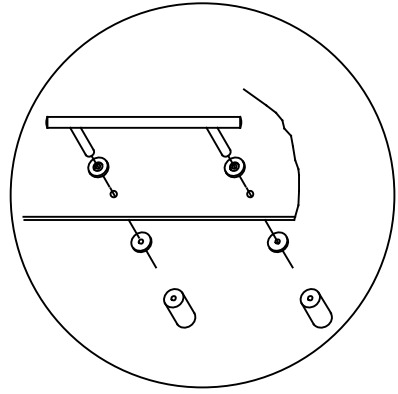
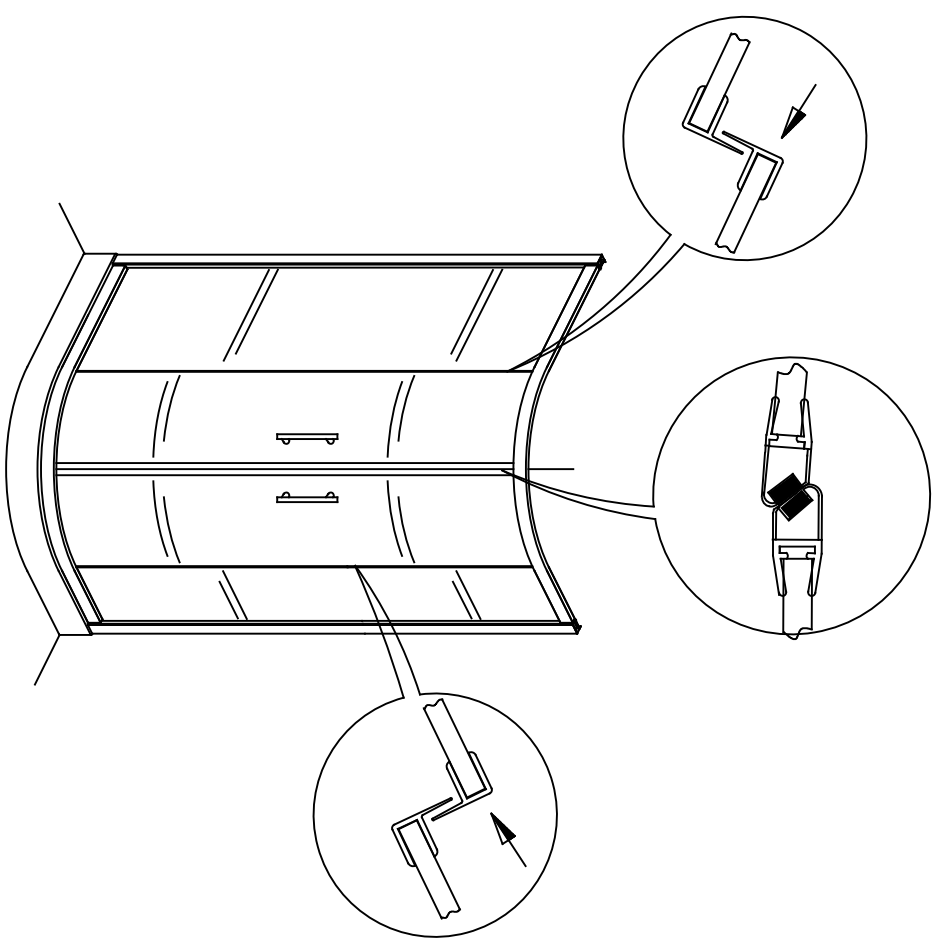
D



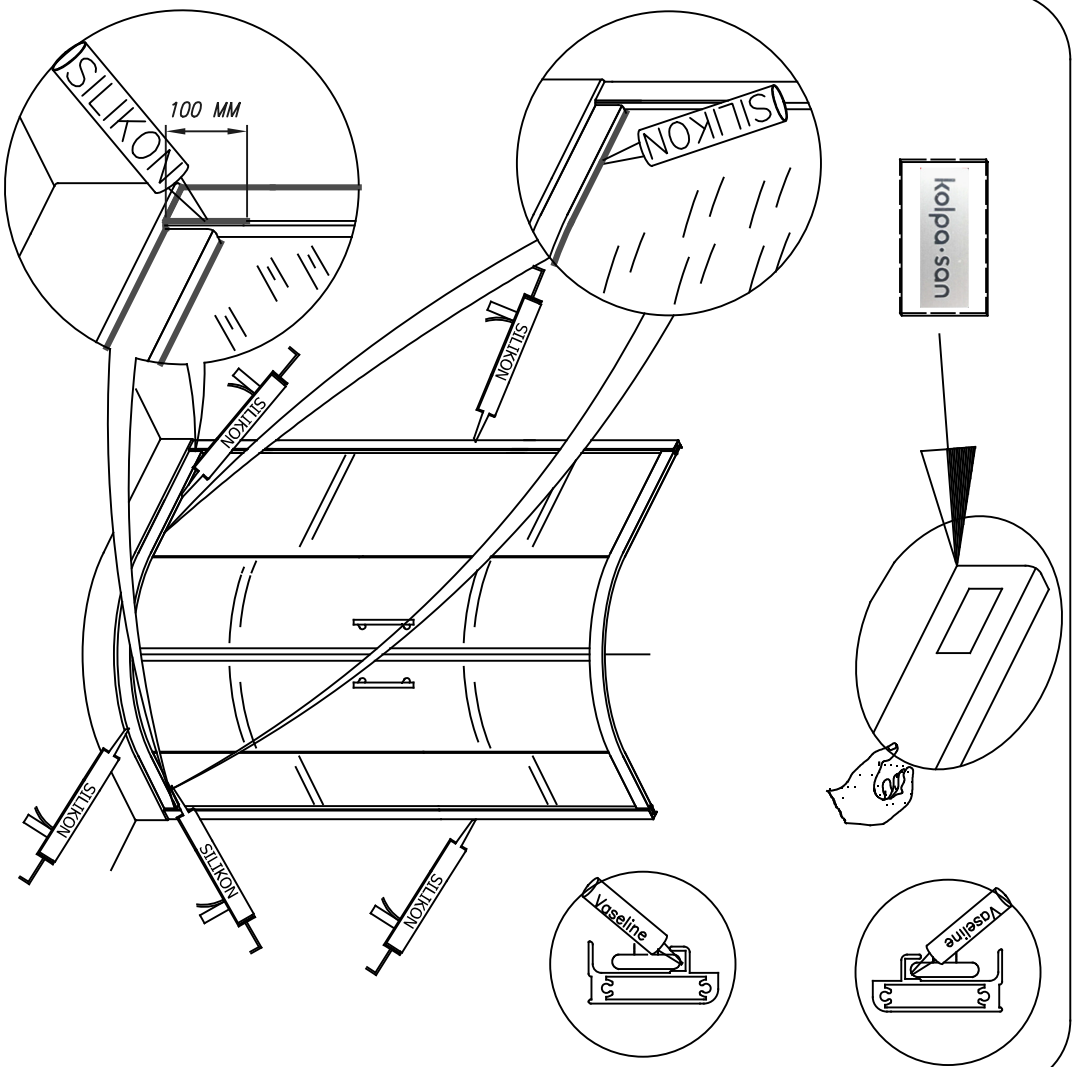
Ø 3.9 x 13

2X





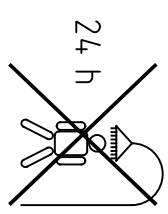
-17-



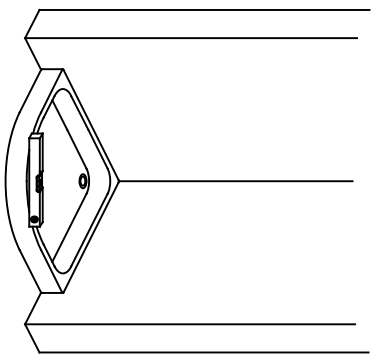
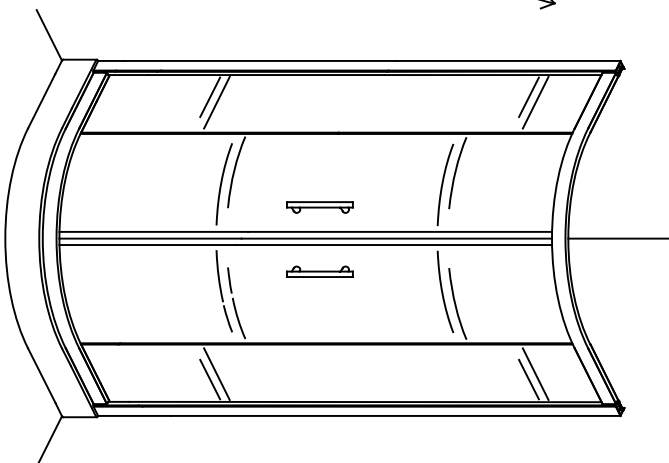
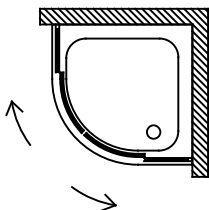
	3,5 x 9,5	8
	3,5 x 16 3,9 x 13 4 x 40	4 4 4
	3,5 x 38	8
		4
		2
	Ø 6x35	4

		8
		8
		4
		4
		4
		4
		4
		4

-18-







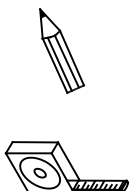
Ø 6 mm



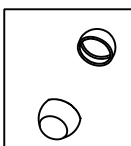
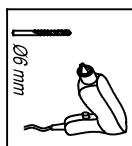
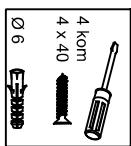
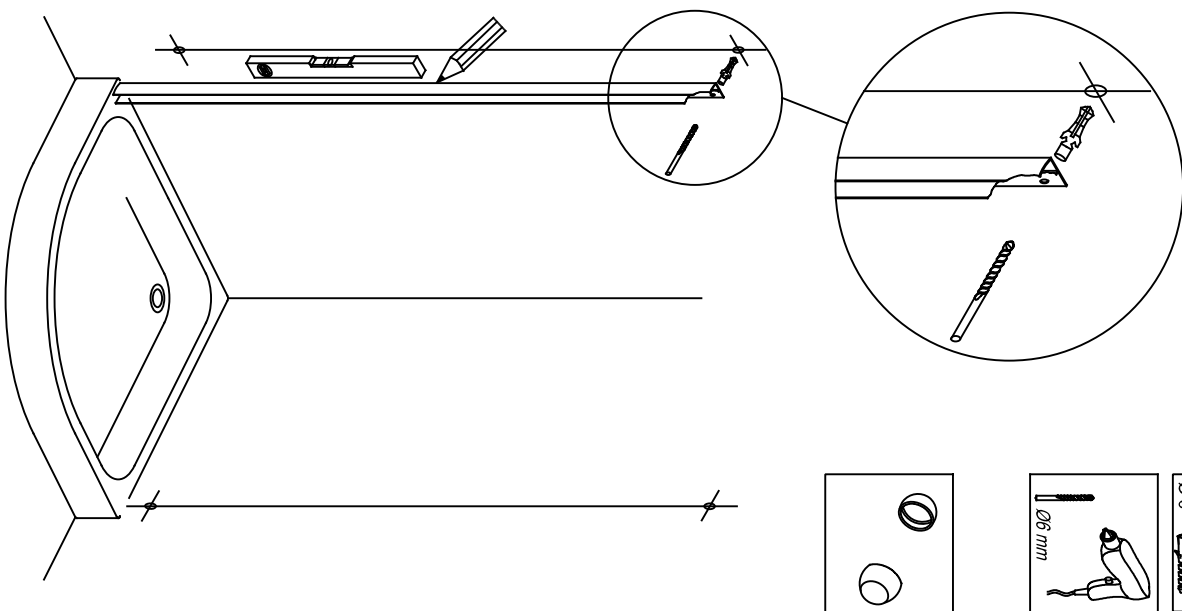
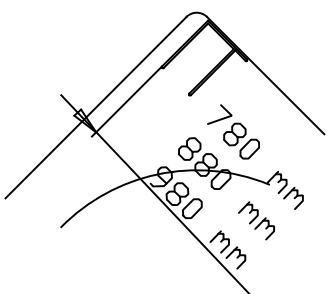
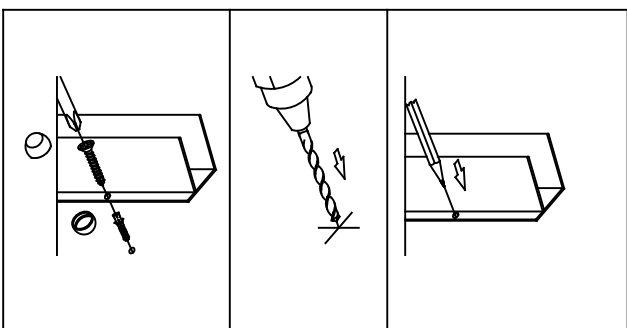
Ø 2,7 mm

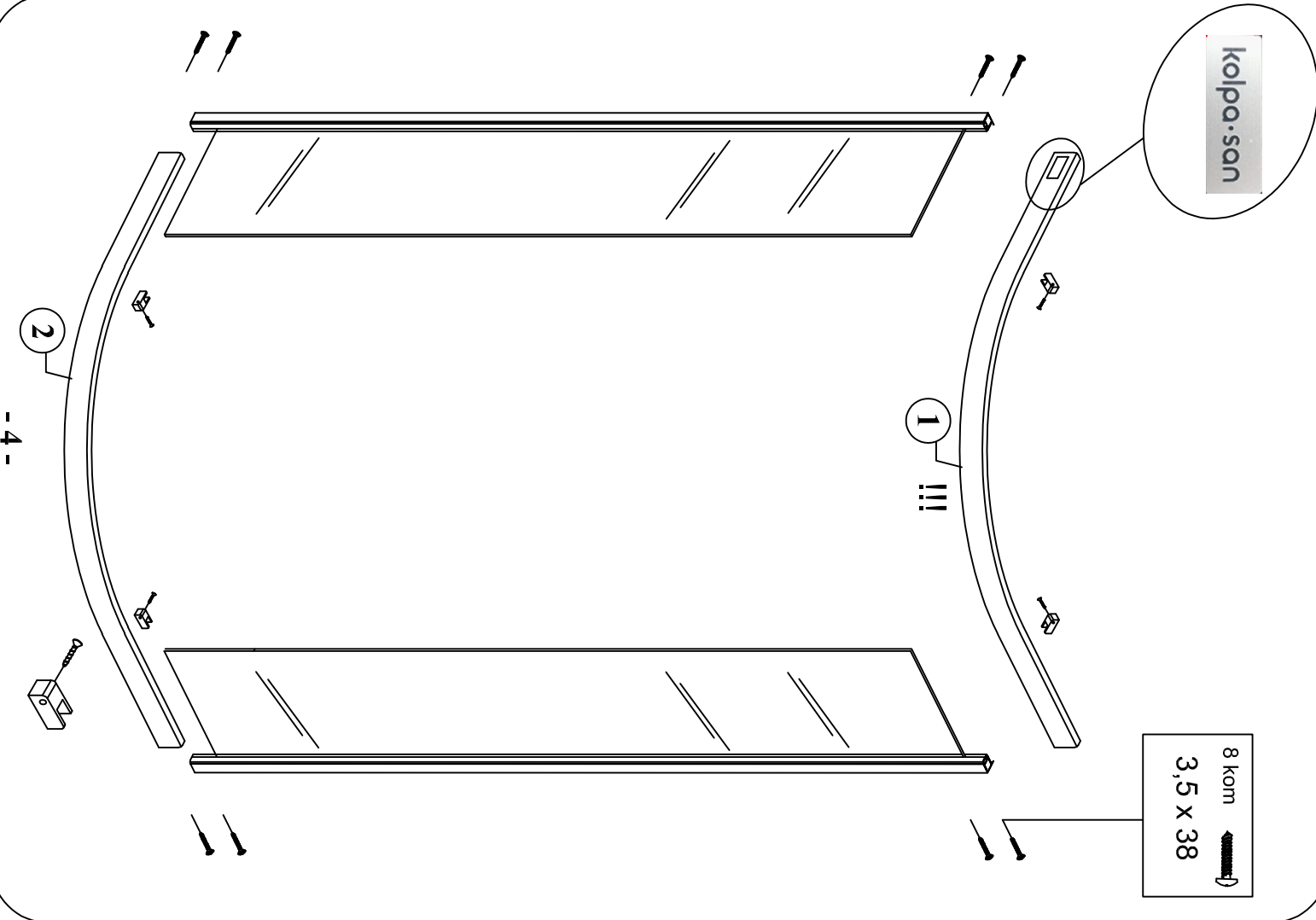
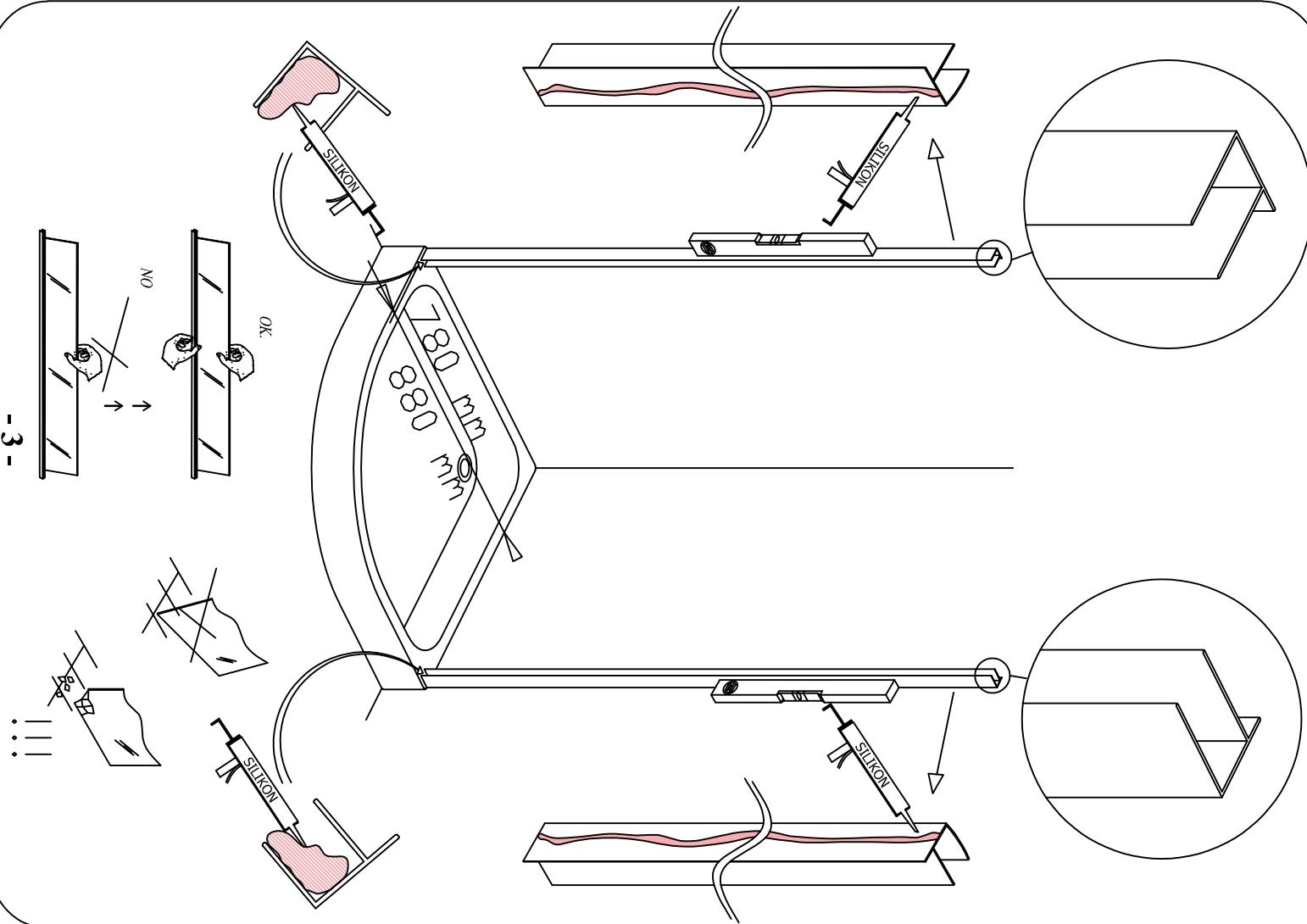


Ø 3,5 mm

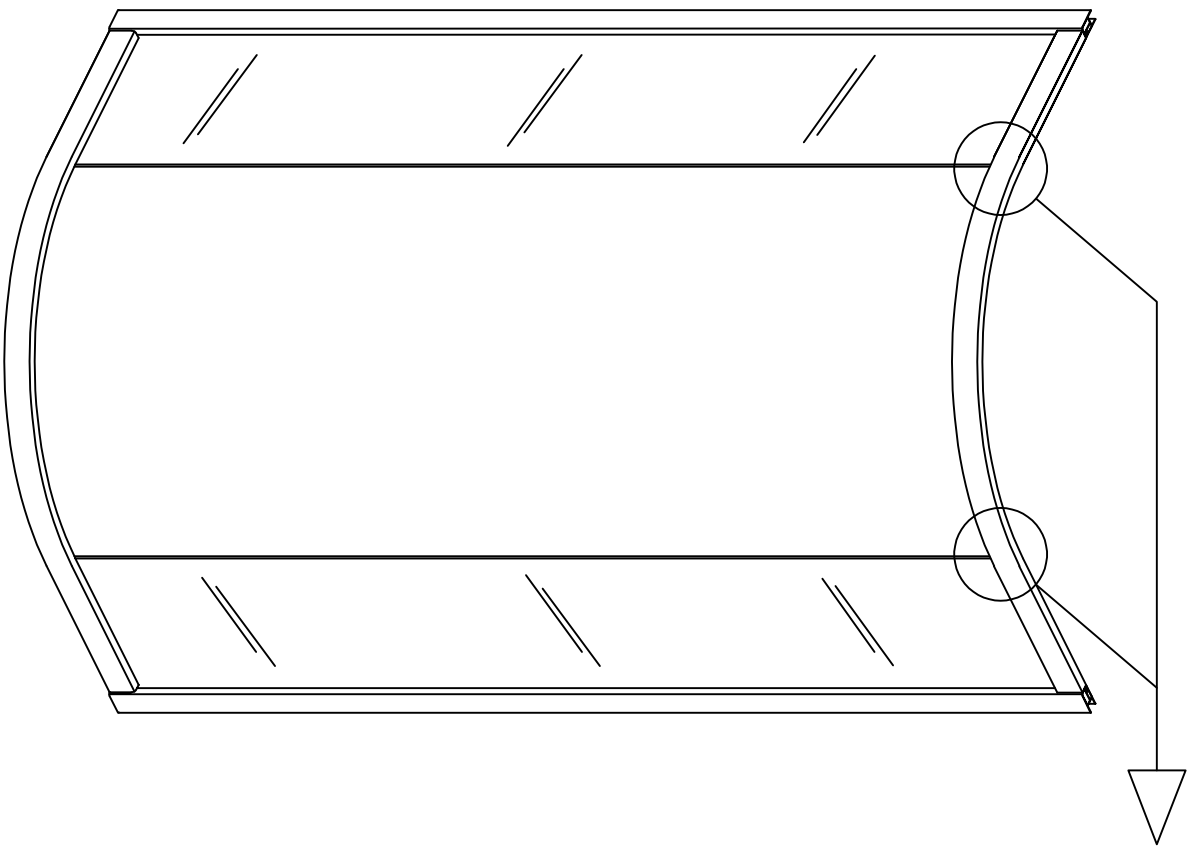


kolpa·san

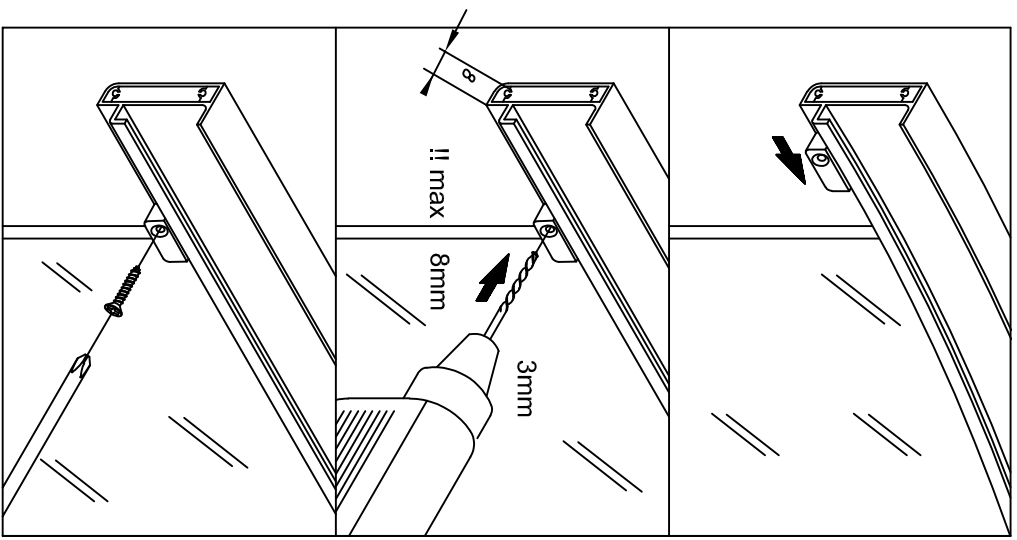




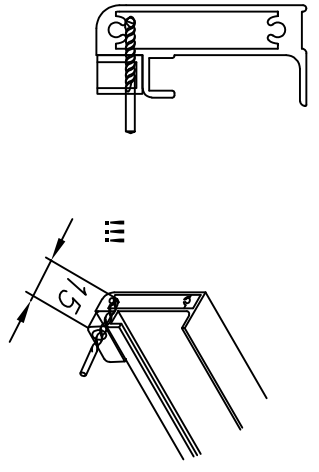
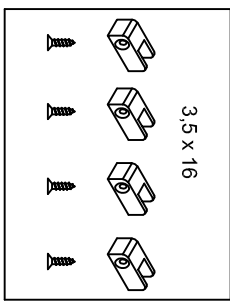
-5-

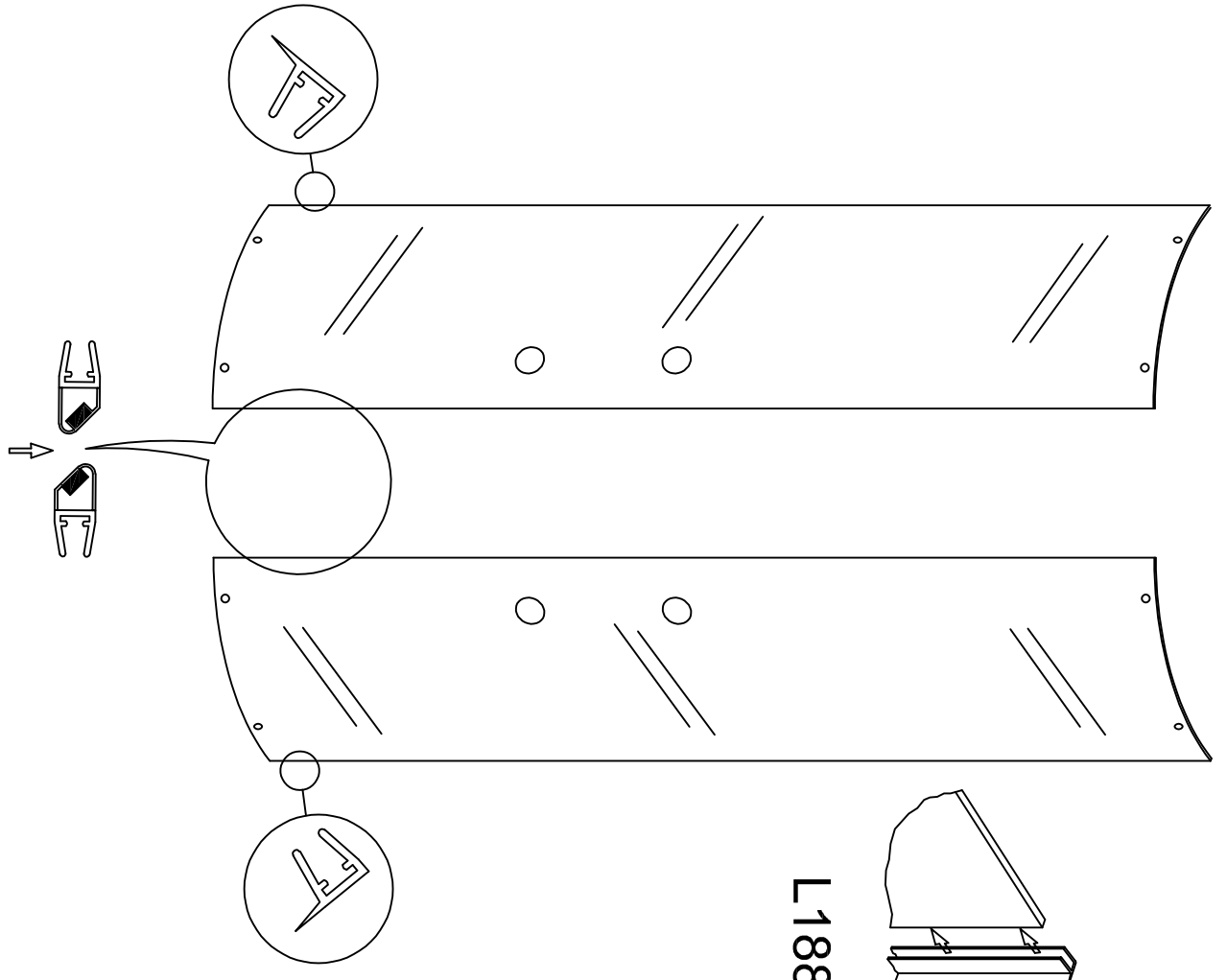
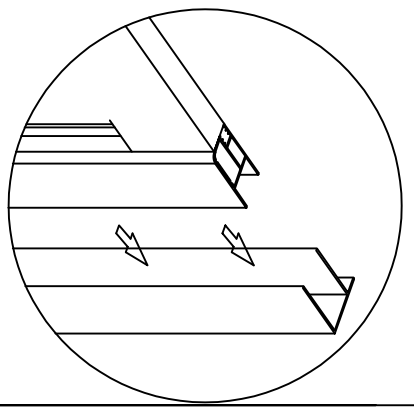
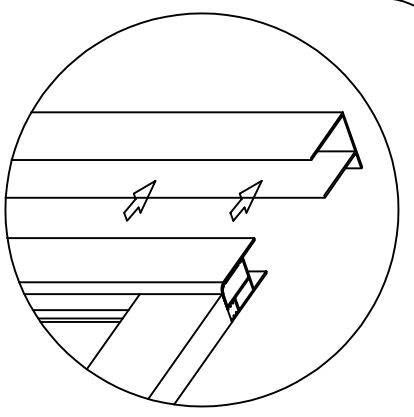
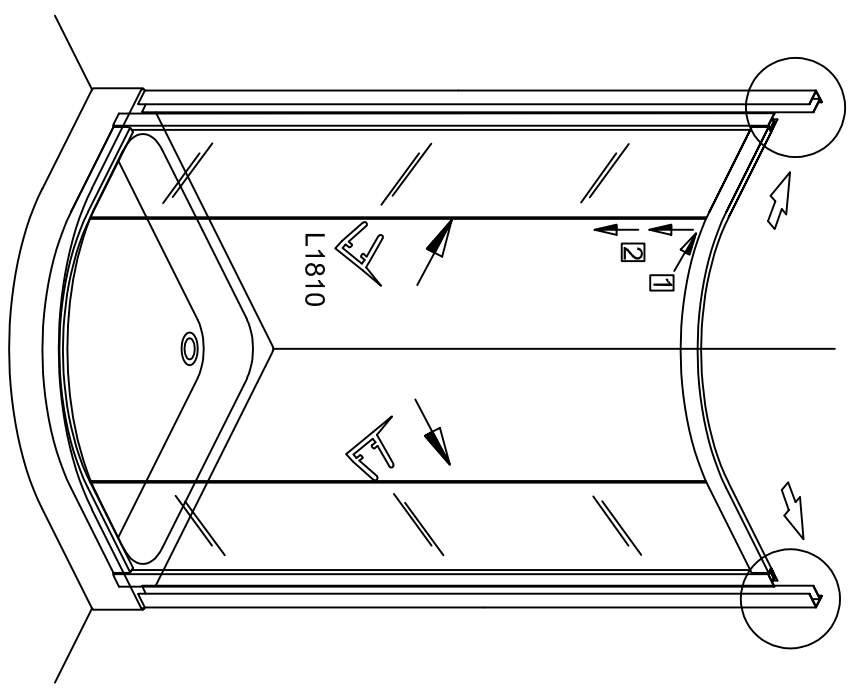


-6-

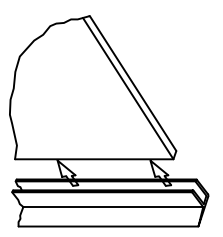


Ø 3.5 x 16



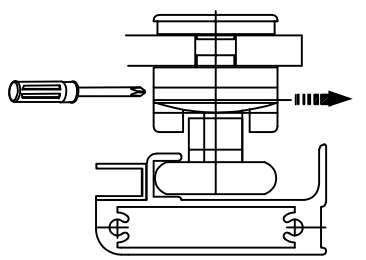
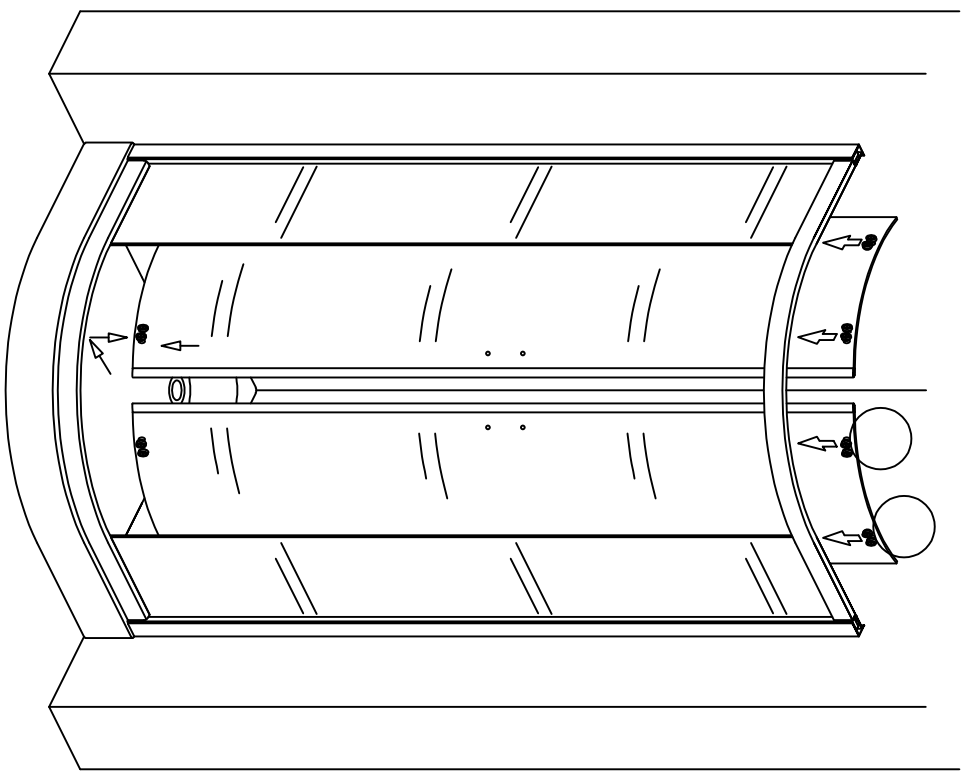
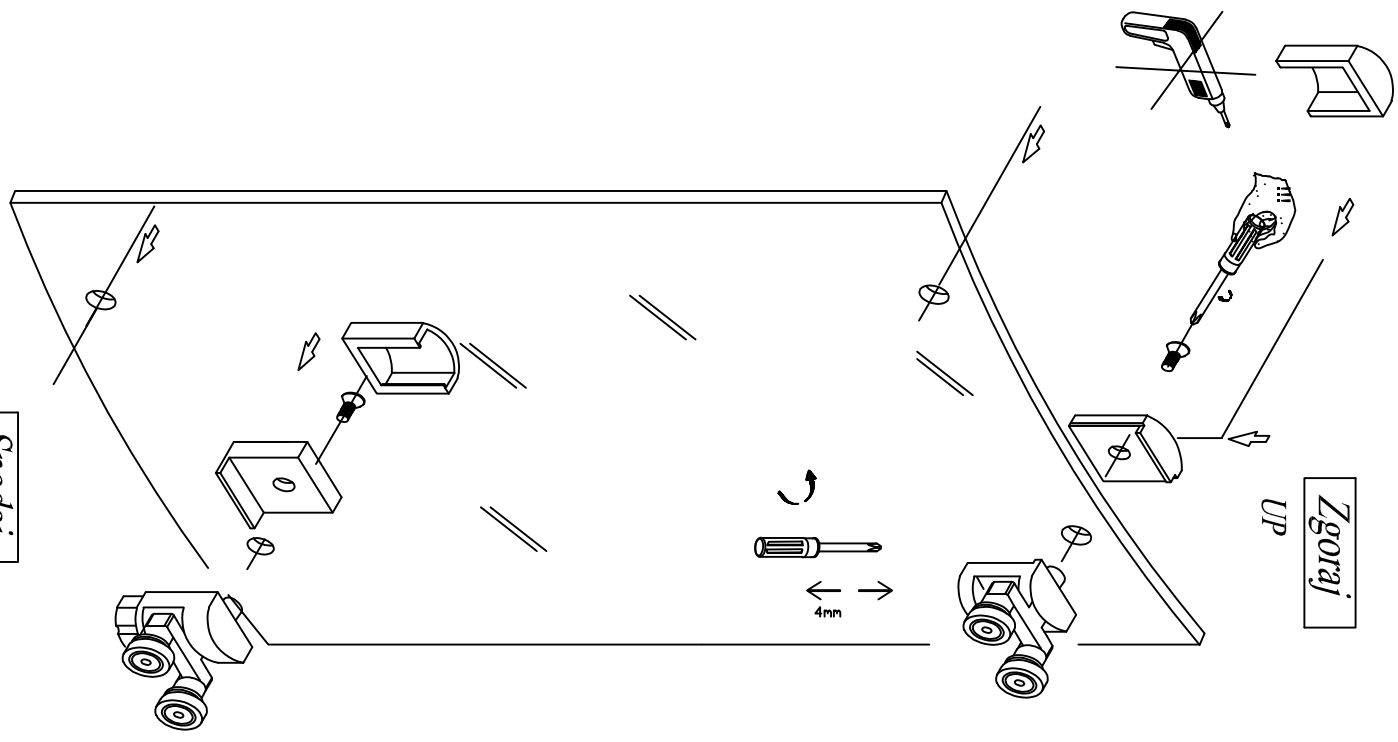


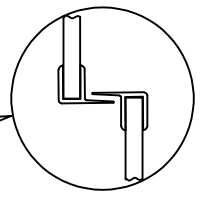
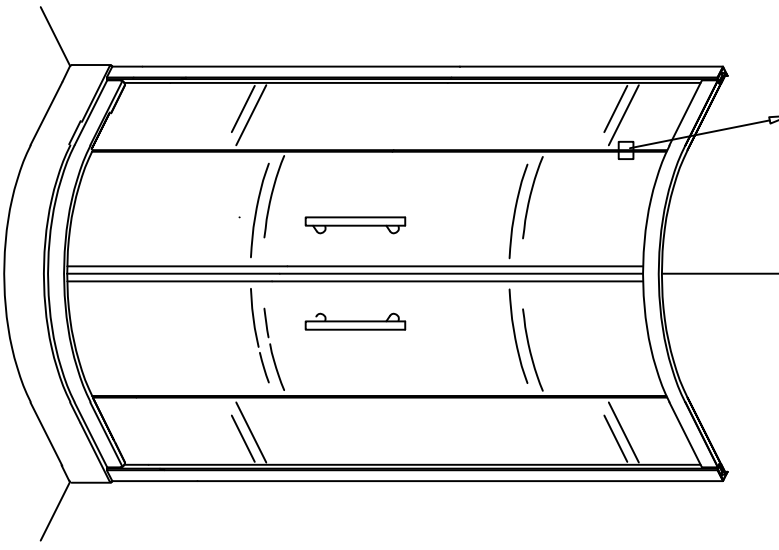
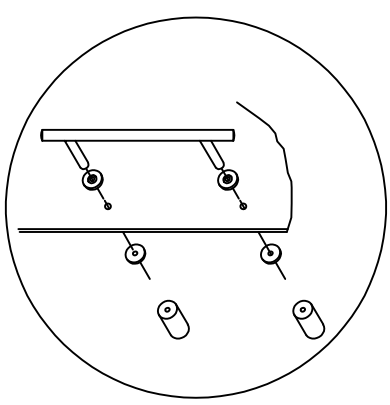
L1885



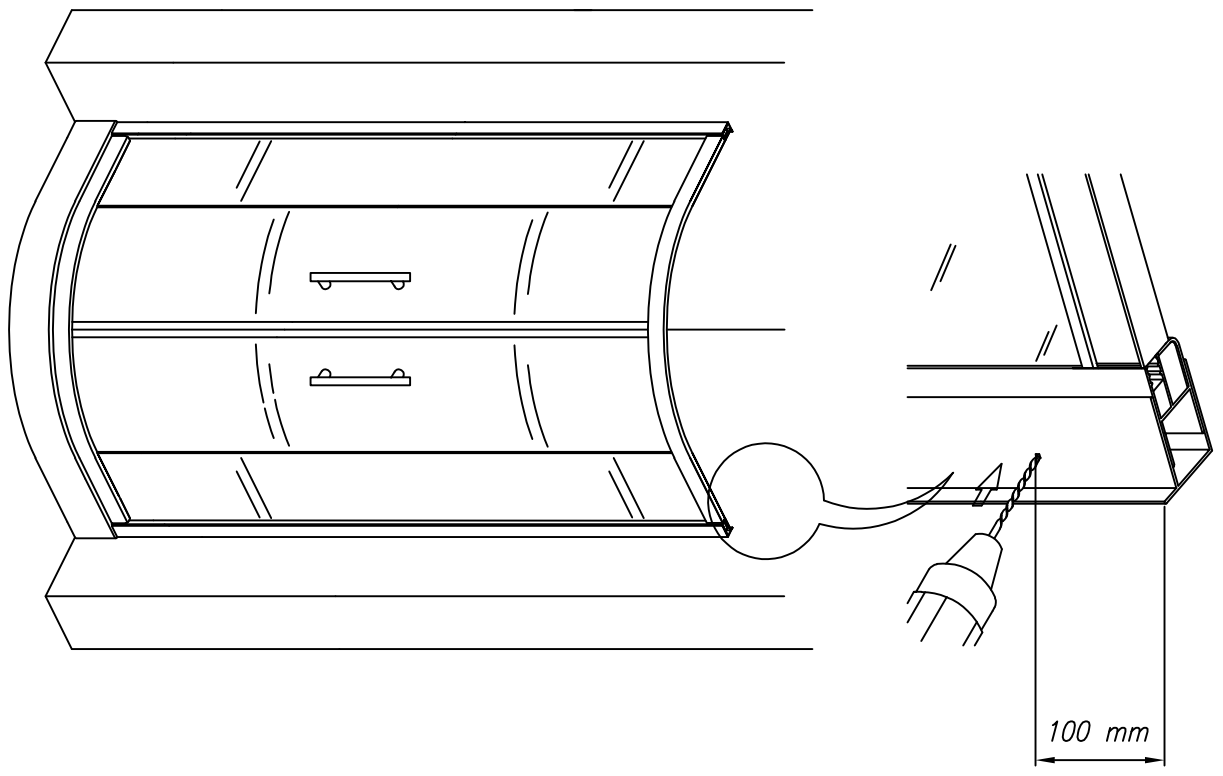
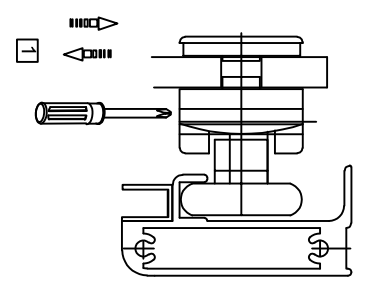
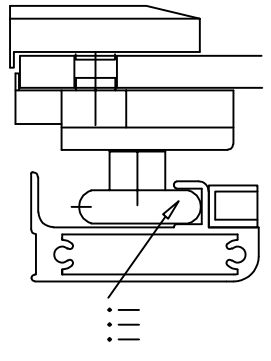
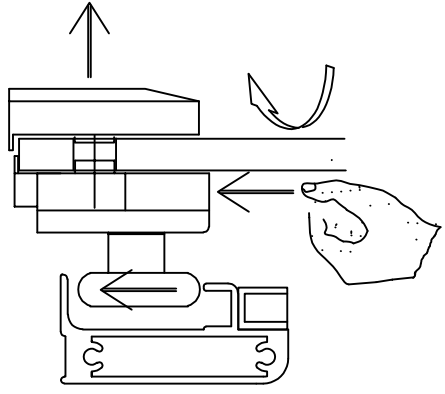
Spodaj  
DOWN

Zgoraj  
UP

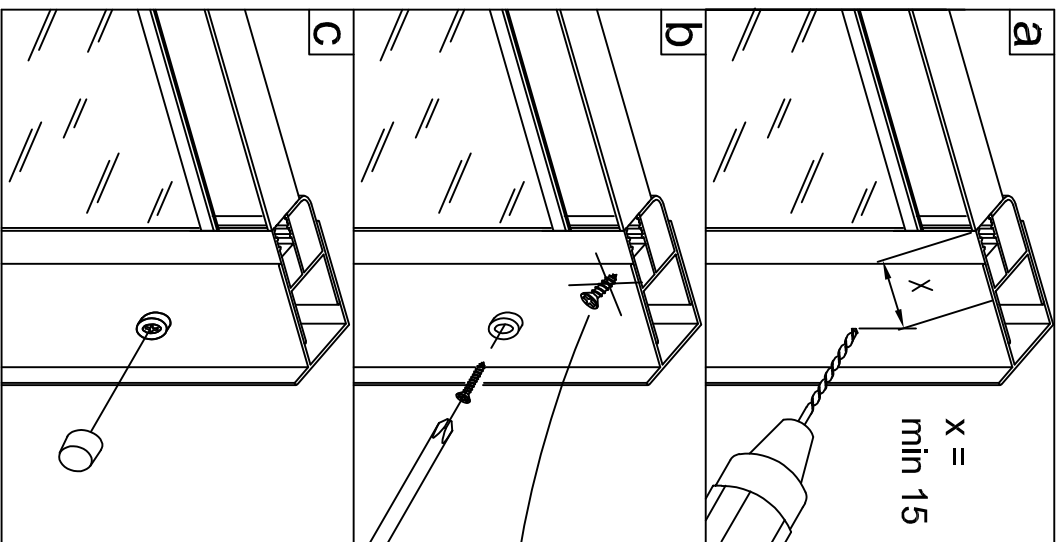
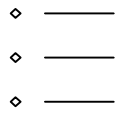




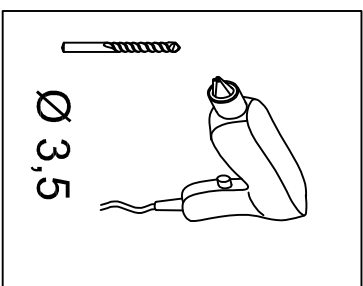
- 11 -



- 12 -

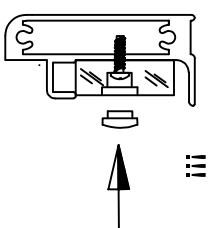
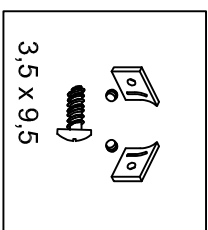
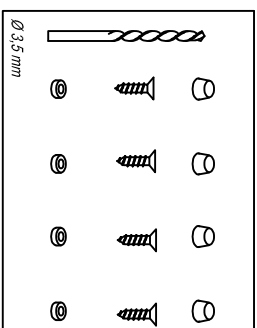


**D**

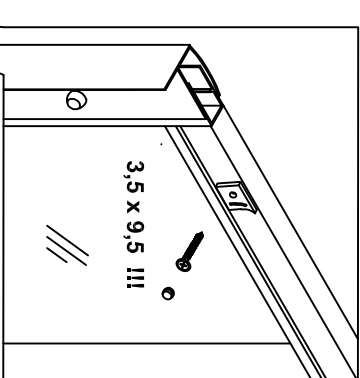
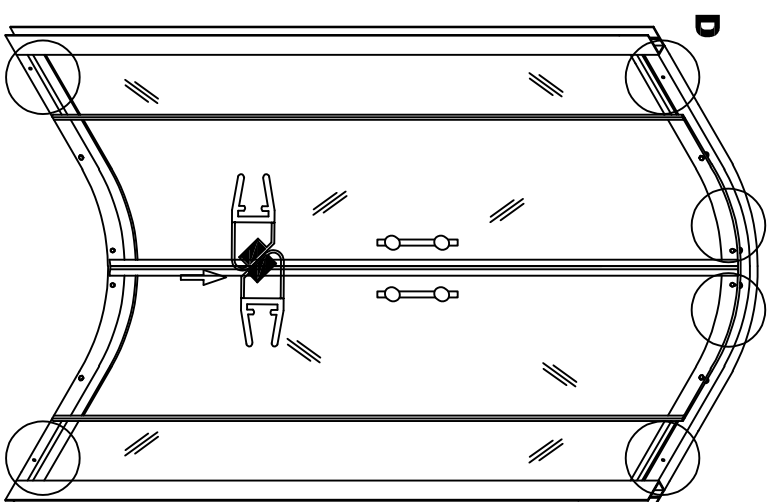


Ø 3.9 x 13

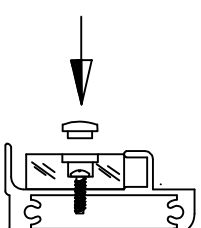
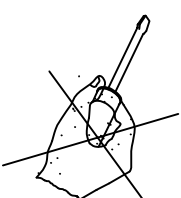
2X



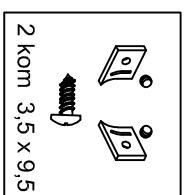
**D**

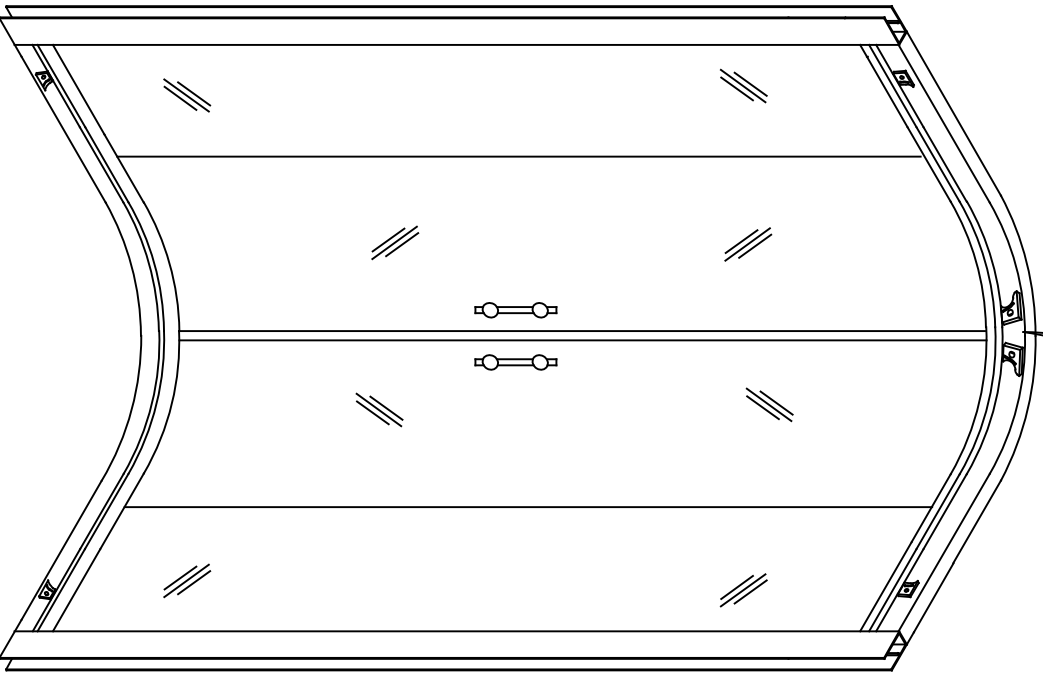
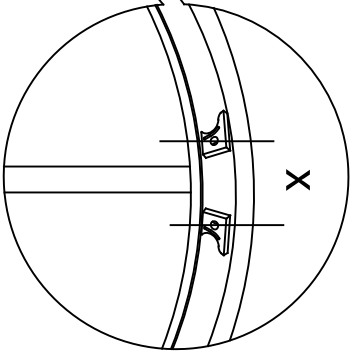
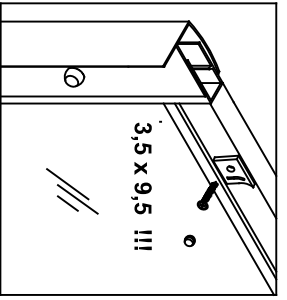


!!!

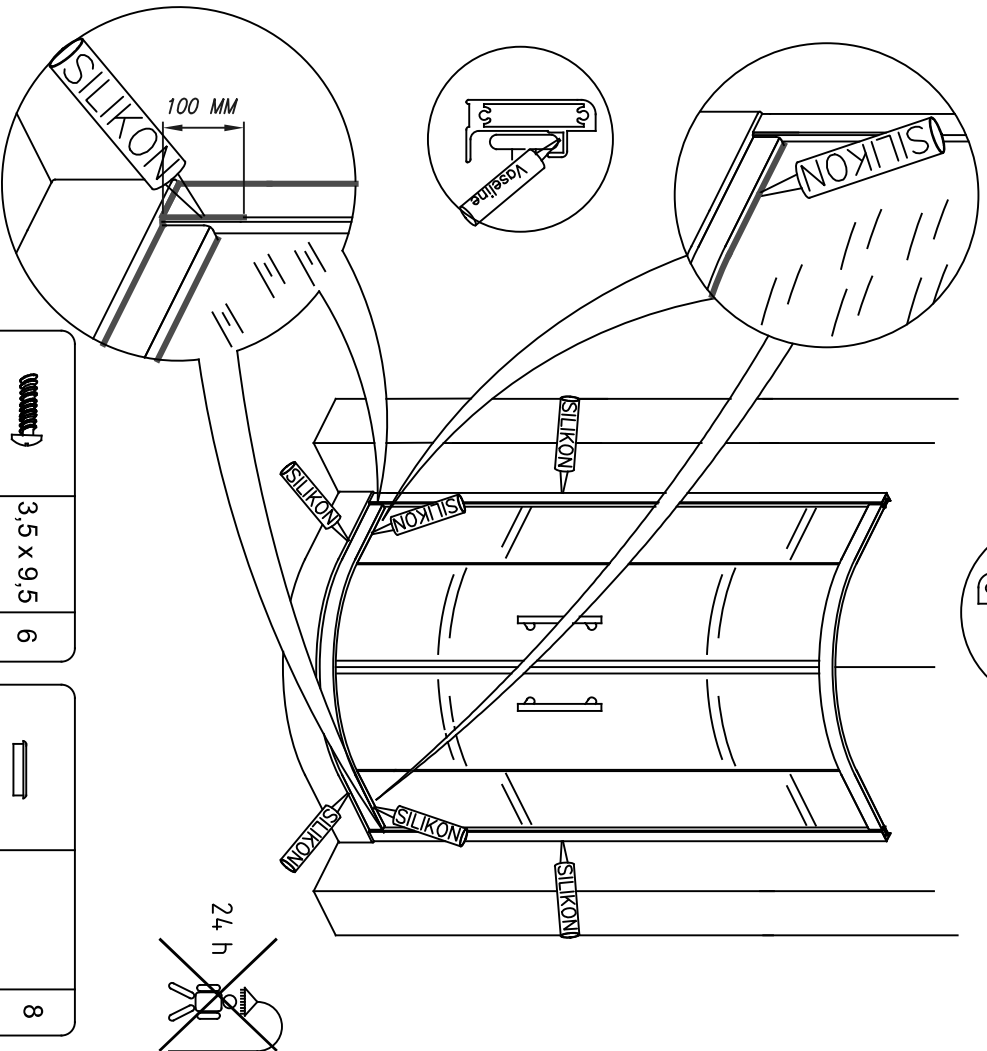


**E**





- 15 -



	3,5 x 9,5	6		8
	3,5 x 16 3,9 x 13 4 x 40	4 4 4		8
	3,5 x 38	8		4
		2		3
	Ø 6x35	4		4

- 16 -